



## BABY | LENI

- Korpus aus massiver Fichte, antik gebeizt und lackiert nach DIN-Richtlinien
- Fronten aus MDF cremeweiß deckend lackiert.
- Achtung: Wickelvorrichtungen müssen an der Wand befestigt werden!
- Griffknöpfe und Schlüsselknöpfe aus Massivholz.

### AUSFÜHRUNG


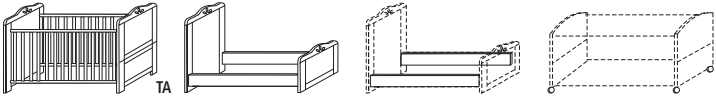
Ausführung: **348**

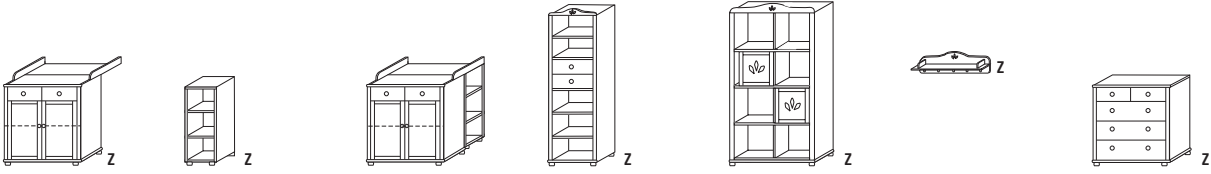
Korpus: **Fichte massiv, antik gebeizt und lackiert** (D 142)

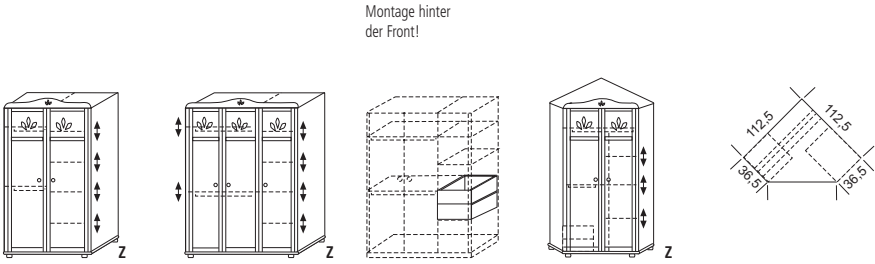
Front: **MDF deckend cremeweiß und lackiert** (D 805)



**Wellemöbel**

Kinderbetten				
 <p>Möchten Sie das Kinderbett später zu einem Juniorbett umbauen, bestellen Sie bitte zusätzlich die Juniorbettseiten!</p>				
				
Art.-Nr.	66280	Juniorbett	66281	65600/001
	Kinderbett 70 x 140 cm mit 4-fach höhenverstellbarem Matratzenrost, Gitterbettseiten antik mit 2 Schlupfsprossen, Kopfteil ohne Zierfräsung	Durch Ergänzung der Bettseiten Art.-Nr. 66281 wird das Kinderbett zum Juniorbett umbaubar	Bettseiten für Umbau zum Juniorbett, (passend zu Kinderbett Art.-Nr. 66280)	Universal-Rollen-Set (4 Stück) (passend zu allen Kinderbetten)
Maße B x H x T	144 x 85,5 x 77		139 x 15	

Wickelkommode - Anbauteile				Wandboard		Kommode	
							
Art.-Nr.	66282	66283	Stellbeispiel:	66285	66286	66284	66287
	Kommode mit Wickelansatzplatte, 2 Schubkästen, 2 Türen, 1 Einlegeboden, Wickelansatz abmontierbar, Wickelfläche 92 x 72 cm, Wickelhöhe 95 cm	Mehrzweckregal 3 offene Fächer (z.B. hinter Art.-Nr. 66282 stellbar)	Mehrzweckregal Art.-Nr. 66283 hinter Kommode Art.-Nr. 66282	Anbauteil 2 Schubkästen 5 offene Fächer (Schubkästen auch ein Fach tiefer montierbar)	Anbauteil 3 Einlegeböden, 4 Mittelseiten, 2 Schiebetüren	Wandboard mit 5 Garderobenknöpfen	Kommode mit 2 kleinen und 3 großen Schubkästen
Maße B x H x T	104,6 x 103 x 74,3	33 x 92,5 x 36,2		56,1 x 194,8 x 37,7	103,2 x 194,8 x 37,7	97,6 x 23 x 21	104,6 x 95 x 39,7

Kleiderschränke		Schubkästen		Eck-Kleiderschrank	
 <p>Montage hinter der Front!</p>					
Art.-Nr.	66288	66289	66291	66290	Grundriss:
	Kleiderschrank 2-türig, 6 Einlegeböden, 2 Kleiderstangen, 1 Mittelwand, 1 Stangenschloss, rechts	Kleiderschrank 3-türig, 2 Einlegeböden lang, 2 Kleiderstangen, 1 Mittelwand, 4 Einlegeböden kurz, 2 Stangenschlösser, mitte und rechts	Schubkasteneinsatz, komplett massiv (2 Stück im Set) passend in die Kleiderschränke Art.-Nrn. 66288 und 66289	Eck-Kleiderschrank 2-türig, 2 Einlegeböden, 2 Kleiderstangen, Facheinteilung rechts, 3 Böden, 2 Schubkästen links, 1 Stangenschloss, rechts	
Maße B x H x T	109,7 x 194,8 x 51,2	157,1 x 194,8 x 51,2		112,5 x 194,8 x 112,5	