



BÜRO | CAMPO PRESTIGE

- CAMPO vereint Ästhetik und Zweckmäßigkeit auf perfekte Art - Formschöne Schreibtische mit klaren Linien und edlen Materialien. Geräumige Anbauteile mit stimmigen Proportionen und vielseitiger Verwendung. Das Interieur komplett in Reinweiß mit polierten Fronten ist leicht und puristisch und zeugt von edlem Understatement.

Sonderanfertigungen auf Anfrage möglich!

AUSFÜHRUNG KORPUSELEMENTE

Ausführung: **562**
 Korpus: **Reinweiß** (M 699)
 Front: **Reinweiß Hochglanz** (M 831)

AUSFÜHRUNG SCHREIBTISCHE

Ausführung: **569**
 Arbeitsplatte: **Reinweiß** (M 699)
 Fußgestell: **Schwarz matt** (D 541)

Ausführung: **573**
 Arbeitsplatte: **Glas Reinweiß poliert** (G 831)
 Fußgestell: **Schwarz matt** (D 541)

Ausführung: **575**
 Arbeitsplatte: **Glas gefrostet** (G 141)
 Fußgestell: **Schwarz matt** (D 541)

Ausführung: **570**
 Arbeitsplatte: **Reinweiß** (M 699)
 Fußgestell: **Chromglänzend** (D 132)

Ausführung: **574**
 Arbeitsplatte: **Glas Reinweiß poliert** (G 831)
 Fußgestell: **Chromglänzend** (D 132)

Ausführung: **576**
 Arbeitsplatte: **Glas gefrostet** (G 141)
 Fußgestell: **Chromglänzend** (D 132)



QUALITÄTSMERKMALE

- Gerundete Ecken und Kanten nach **DIN-Fachbericht 147**
- Schreibtischmaße und ergonomische Maße nach **DIN EN 527-1**
- Stahl-Organzargen mit Softeinzug und verdeckter Führung, Präzisionsauszüge mit Belastungswerten nach **DIN-Fachbericht 147** und variabler Inneneinteilung, Zentralverriegelung mit Einzelauszugssperre
- 270°-Weitwinkelscharniere aus Metall nach **DIN 68 857**
- Korpus und Arbeitsplatten mit strapazierfähiger Melaminharz-Oberfläche nach **DIN 68 861**
- Holzwerkstoffe in E1-Qualität
- Glaskomponenten aus ESG-Sicherheitsglas

SCHREIBTISCHSYSTEM

- Freitragendes System mit Traversgestellen aus Stahl
- Rahmen-Seitenteile erhältlich in 2 verschiedenen Oberflächenausführungen
- Montagefreundliche Spezialverbinder sorgen für eine form- und kraftschlüssige Verbindung der Tischgestelle und somit für ein hohes Maß an Stabilität
- Tischplatten wahlweise in 16 mm-Möbelspanplatte, melaminharzbeschichtet, 10 mm-Melaminharz-Vollkernplatte oder 10 mm-Sicherheitsglas
- Elektrifizierung und Kabelmanagement optional
- Funktions-Sideboard und Unterschränke mit unterschiedlichen Stauraumfunktionen runden das Tischsystem ab

KORPUSSYSTEM

- Anbauteile 60 und 100 cm breit und 2, 3, 4 oder 6 OH hoch
- Fronten und Außenseiten 19 mm, rundum mit robusten PP-Kanten
- Einlegeböden aus Stahl, 22 mm dick, Korpusseiten mit Lochreihe
- Serienmäßig silberfarbige 20 mm Möbelgleiter, Stahl-Fußgestell optional
- Schwebende Anbauteile in Höhe 2 OH durch optionale Wandaufhängungen
- Optionale Blattböden aus 10 mm-Sicherheitsglas in 2 verschiedenen Farben
- Glasrahmentüren mit Sicherheitsglas und Rahmenprofilen aus echt Aluminium
- Holzfronten mit Sicherheitsschlössern/Wechselzylinder nach **DIN 68 852**
- Metall-Möbelgriff (Lochabstand 128 mm)

SCHREIBTISCHE | CAMPO

Schreibtische/Besprechungstisch mit Tischplatten in Melamin (16 mm) oder Glas (10 mm).



Tischsteckdose zum Ausklappen aus der Tischplatte



Kabeldurchlass (Art.-Nr. 73377/001 Zubehör zur Selbstmontage)



Drucker-Auszug



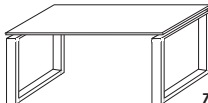
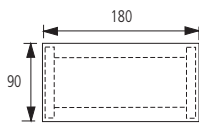
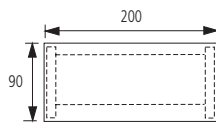
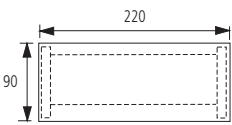
Möbeltresor

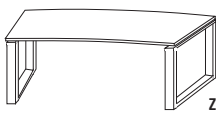
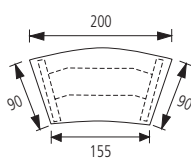
Fußgestell **Schwarz matt**

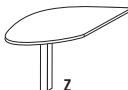
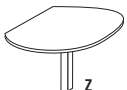
- 569 Arbeitsplatte: **Reinweiß**
- 573 Arbeitsplatte: **Glas Reinweiß poliert**
- 575 Arbeitsplatte: **Glas gefrostet**

Fußgestell **Chromglänzend**

- 570 Arbeitsplatte: **Reinweiß**
- 574 Arbeitsplatte: **Glas Reinweiß poliert**
- 576 Arbeitsplatte: **Glas gefrostet**

Arbeitstische			
 <p>Arbeitstische mit Stahltraversen und 2 Rahmen-Seitenteilen</p> <p>H 73,5 cm</p>			
Maße	180 x 90 cm	200 x 90 cm	220 x 90 cm
Art.-Nr.	62120	62130	62140
EUR Ausf. 569	Platte Melamin 16 mm / Füße schwarz matt		
EUR Ausf. 573/575	Platte Glas 10 mm / Füße schwarz matt		
EUR Ausf. 570	Platte Melamin 16 mm / Füße Chromglänzend		
EUR Ausf. 574/576	Platte Glas 10 mm / Füße Chromglänzend		

Arbeitstisch in Cockpitform		
 <p>Cockpit-Arbeitstisch mit Stahltraversen und 2 Rahmen-Seitenteilen</p> <p>H 73,5 cm</p>		
Maße	200 x 90 cm	
Art.-Nr.	62133	
EUR Ausf. 569	Platte Melamin 16 mm / Füße schwarz matt	
EUR Ausf. 573/575	Platte Glas 10 mm / Füße schwarz matt	
EUR Ausf. 570	Platte Melamin 16 mm / Füße Chromglänzend	
EUR Ausf. 574/576	Platte Glas 10 mm / Füße Chromglänzend	

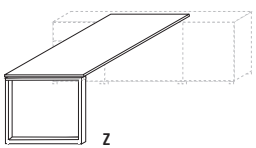
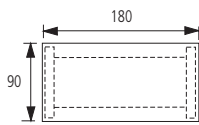
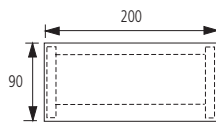
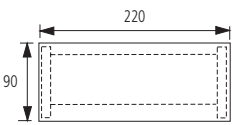
Besprechungsansatzplatten		
 <p>Ansatzplatte mit Stahltraversenrahmen und 1 Stützfuß, links anstellbar</p> <p>H 73,5 cm</p>	 <p>Ansatzplatte mit Stahltraversenrahmen und 1 Stützfuß, rechts anstellbar</p> <p>H 73,5 cm</p>	
Maße	121 x 117/90 cm	121 x 90/117 cm
Art.-Nr.	62121	62122
EUR Ausf. 569	Platte Melamin 16 mm / Füße schwarz matt	
EUR Ausf. 573/575	Platte Glas 10 mm / Füße schwarz matt	
EUR Ausf. 570	Platte Melamin 16 mm / Füße Chromglänzend	
EUR Ausf. 574/576	Platte Glas 10 mm / Füße Chromglänzend	


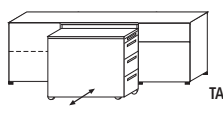
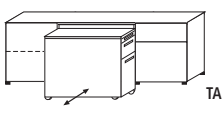


Fußgestell **Schwarz matt**




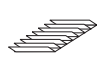
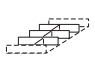

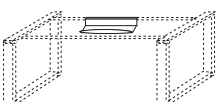
- 569 Arbeitsplatte: **Reinweiß**
- 573 Arbeitsplatte: **Glas Reinweiß poliert**
- 575 Arbeitsplatte: **Glas gefrostet**

Fußgestell **Chromglänzend**

- 570 Arbeitsplatte: **Reinweiß**
- 574 Arbeitsplatte: **Glas Reinweiß poliert**
- 576 Arbeitsplatte: **Glas gefrostet**

Arbeitstische			
 <p>Arbeitsplatte mit Stahltraversen und 1 Rahmen-Seitenteil, links und rechts montierbar, nur mit Sideboards Art.-Nrn. 62148 und 62149 zu verwenden.</p> <p>H 73,5 cm</p>			
Maße	180 x 90 cm	200 x 90 cm	220 x 90 cm
Art.-Nr.	62167	62168	62169
EUR Ausf. 569	Platte Melamin 16 mm / Füße schwarz matt		
EUR Ausf. 573/575	Platte Glas 10 mm / Füße schwarz matt		
EUR Ausf. 570	Platte Melamin 16 mm / Füße Chromglänzend		
EUR Ausf. 574/576	Platte Glas 10 mm / Füße Chromglänzend		

Sideboards mit Sichtrückwand		Zubehör		
	 <p>Sideboards komplett in Korpusfarbe! Fronten der ausziehbaren Container sind Reinweiß poliert!</p>	<p>Ausführung Sideboards:</p> <p>Ausführung 562 Korpus und Front Reinweiß</p>		
	 TA	 TA		
Art.-Nr.	62148	62149	62158/001	62159/001
Maße B x H x T	210 x 68 x 60	210 x 68 x 60	44 x 44 x 40	49 x 57 x 48
Maße	Sideboard mit Sichtrückwand, 1 Drehtür, 1 Stahlschubkasten, 1 Tablarauszug und 1 ausziehbaren Container mit 3 Schubkästen und 1 Utensilo, links und rechts verwendbar	Sideboard mit Sichtrückwand, 1 Drehtür, 1 Stahlschubkasten, 1 Tablarauszug und 1 ausziehbaren Container mit 1 Hängeregistervollauszug, 1 Schubkasten, 1 Utensilo, links und rechts verwendbar	Möbeltresor doppelwandig, nach Sicherheitsstufe B 1 verstellbarer Fachboden, Türanschlag rechts, Farbe: RAL 7035, lichtgrau	Einbau-Kühlschrank Brutto-Inhalt 60 Liter, Leistung 65 Watt, Energieverbrauch 0,9 kWh/24 h, mit Schleppscharnier, links und rechts verwendbar


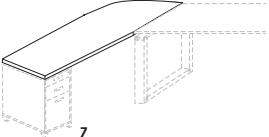
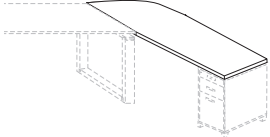
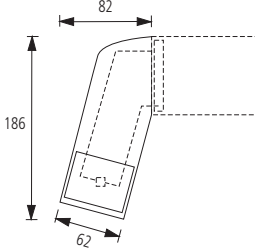
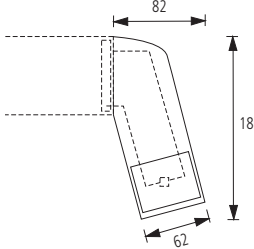
Inneneinteilungen für Stahl-Organzargen			Kabelwannen		
	 <p>Passend in die ausziehbaren Container der Sideboards Art.-Nr. 62148 und 62149</p>		 <p>Stahl titangrau</p>	 <p>Kabelwannen sind nicht kombinierbar mit den Tischsteckdosen Art.-Nrn. 62145, 62146, 62147 und 62174</p>	
					
Art.-Nr.	75700/001	75701/001	75702/001	75289/442	75290/442
Maße B x H x T	32 x 8 x 46	B 33	B 33	B 81	B 121
Maße	Formulareinsatz Schrägablage 4 x DIN A4 quer <u>schwarz</u>	3 Trennwände 3 Facheinteiler DIN A 5 <u>schwarz</u>	Trennschienen quer, 2 Stück <u>schwarz</u>	Kabelwanne für Schreibtische Art.-Nrn. 62133 und 62167	Kabelwanne für Schreibtische Art.-Nrn. 62120, 62130, 62140, 62168 und 62169

Container Ausführung: **562**
 Korpus: **Reinweiß**
 Front: **Reinweiß Hochglanz**


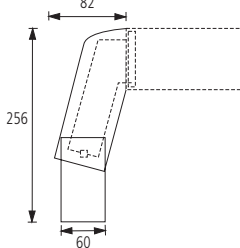
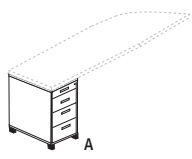
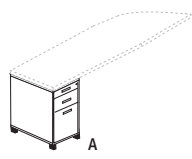
Fußgestell **Schwarz matt**
569 Arbeitsplatte: **Reinweiß**
573 Arbeitsplatte: **Glas Reinweiß poliert**
575 Arbeitsplatte: **Glas gefrostet**

Fußgestell **Chromglänzend**
570 Arbeitsplatte: **Reinweiß**
574 Arbeitsplatte: **Glas Reinweiß poliert**
576 Arbeitsplatte: **Glas gefrostet**

Ansatzplatten für Stützcontainer

					
Ansatzplatte mit Stahltraversrahmen links anstellbar H 73,5 cm		Ansatzplatte mit Stahltraversrahmen rechts anstellbar H 73,5 cm			
Maße				82 x 186 cm	
Art.-Nr.				62134	
EUR Ausf. 569	Platte Melamin 16 mm / Füße schwarz matt				
EUR Ausf. 573/575	Platte Glas 10 mm / Füße schwarz matt				
EUR Ausf. 570	Platte Melamin 16 mm / Füße Chromglänzend				
EUR Ausf. 574/576	Platte Glas 10 mm / Füße Chromglänzend				









Stütz-/Schwenkcontainer mit Sichrückwand

Stahl-Orga-Zarge: schwarz verdeckte Führung, Präzisionsauszüge mit Belastungswerten nach DIN-Fachbericht 147, Zentralverriegelung mit Einzelauszugsicherung, variable Inneneinteilung					
					
Art.-Nr.	62126	62127	62128	62129	Grundriss:
	Stützcontainer mit 1 Utensilo, 3 Schubkästen, Softeinzug, Wechselzylinder, Sichrückwand	Stützcontainer mit 1 Utensilo, 1 Schubkasten, 1 Auszug für Hängeregister, Softeinzug, Wechselzylinder, Sichrückwand	Schwenkcontainer auf Rollen links mit 1 Utensilo, 3 Schubkästen, rechts mit 1 Drehschiebetür, dahinter 1 Fachboden und 1 Tablarauszug, z.B. für Drucker, Kabeldurchführung im Oberboden, Sichrückwand	Schwenkcontainer auf Rollen rechts mit 1 Utensilo, 3 Schubkästen, links mit 1 Drehschiebetür, dahinter 1 Fachboden und 1 Tablarauszug, z.B. für Drucker, Kabeldurchführung im Oberboden, Sichrückwand	
Maße B x H x T	43,5 x 65 x 60	43,5 x 65 x 60	93 x 65 x 60	93 x 65 x 60	

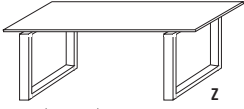

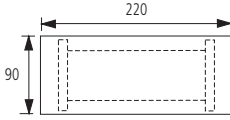
Unterschränke

Rollcontainer


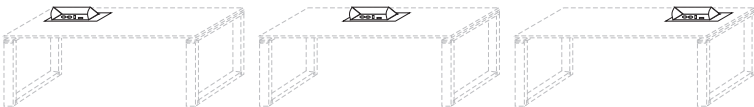
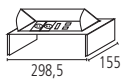
Inneneinteilungen für Stahl-Organisatoren

Stahl-Orga-Zarge: schwarz verdeckte Führung, Präzisionsauszüge mit Belastungswerten nach DIN-Fachbericht 147, Zentralverriegelung mit Einzelauszugsicherung, variable Inneneinteilung							
							
							
							
Art.-Nr.	62131	62132	62183	62185	75700/001	75701/001	75702/001
	Unterschrank mit 1 Utensilo, 2 Schubkästen, Softeinzug, Wechselzylinder	Unterschrank mit 1 Utensilo, 1 Auszug für Hängeregister, Softeinzug, Wechselzylinder	Rollcontainer mit Utensilo und 3 Auszügen, Softeinzug, Wechselzylinder	Rollcontainer mit Utensilo, 1 Auszug und 1 Hängeregisterauszug, Softeinzug, Wechselzylinder	Formulareinsatz Schrägablage 4 x DIN A4 quer schwarz	3 Trennwände 3 Facheinteiler DIN A 5 schwarz	Trennschienen quer, 2 Stück schwarz
Maße B x H x T	43,5 x 43 x 75	43,5 x 43 x 75	43,5 x 56 x 80	43,5 x 56 x 80	32 x 8 x 46	B 33	B 33

Besprechungstisch

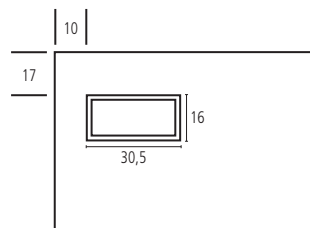
 <p>Besprechungstisch mit Stahltraversen und 2 eingerückten Rahmenseitenteilen</p> <p>H 73,5 cm</p>	 Für max. 6 Personen 	
Maße	220 x 90 cm	
Art.-Nr.	62180	
EUR Ausf. 569	Platte Melamin 16 mm / Füße schwarz matt	
EUR Ausf. 573/575	Platte Glas 10 mm / Füße schwarz matt	
EUR Ausf. 570	Platte Melamin 16 mm / Füße Chromglänzend	
EUR Ausf. 574/576	Platte Glas 10 mm / Füße Chromglänzend	

Tischelektrifizierung

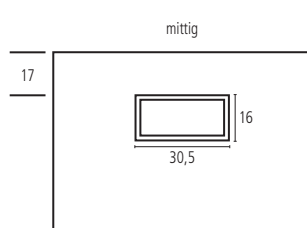
 Die Art.-Nrn. 62145/001, 62146/001 und 62147/001 sind ausschließlich für den Einbau in Arbeitstische bestimmt. Eine Verwendung im Besprechungstisch oder in einer der Ansatzplatten ist nicht vorgesehen!				 Ausbruchmaße in mm
Art.-Nr.	62145/001	62146/001	62147/001	62174/001
	Tischsteckdose, links inkl. Zuleitung (3 m) von rechts, zum Ausklappen aus der Tischplatte mit 2 Schuko, 2 x RJ45-Stecker inkl. Patchkabel (3,5 m) und 2 x USB-Kabel mit Stecker Typ A (2,9 m)	Tischsteckdose, mitte inkl. Zuleitung (3 m) von rechts, zum Ausklappen aus der Tischplatte mit 2 Schuko, 2 x RJ45-Stecker inkl. Patchkabel (3,5 m) und 2 x USB-Kabel mit Stecker Typ A (2,9 m)	Tischsteckdose, rechts inkl. Zuleitung (3 m) von links, zum Ausklappen aus der Tischplatte mit 2 Schuko, 2 x RJ45-Stecker inkl. Patchkabel (3,5 m) und 2 x USB-Kabel mit Stecker Typ A (2,9 m)	Tischsteckdose, zur Selbstmontage an beliebiger Position auch im Besprechungstisch/ Ansatzplatte (unter Berücksichtigung der Abhängigkeiten mit dem Tischgestell unter der Platte) Technische Daten: siehe links, Zuleitung von rechts
Maße B x H x T				



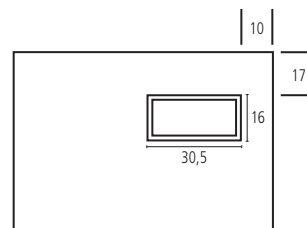
Bei Verwendung der Unterschränke Art.-Nm. 62131 und 62132 sowie der Sideboards 62148 und 62149 die Tischsteckdose nicht auf der gleichen Seite einplanen – also nicht direkt oberhalb des jeweiligen Unterschranks/Sideboards. Tischsteckdosen und Kabelwannen 75289/442, 75290/442 sind nicht miteinander kombinierbar.



Fixe Positionierung der Art.-Nr. 62145/001 in der Tischplatte



Fixe Positionierung der Art.-Nr. 62146/001 in der Tischplatte



Fixe Positionierung der Art.-Nr. 62147/001 in der Tischplatte

SCHREIBTISCHE | CAMPO

Schreibtische/Besprechungstisch mit Tischplatten in Melaminharz-Vollkern (10 mm).



Tischsteckdose zum Ausklappen aus der Tischplatte



Kabeldurchlass (Art.-Nr. 73377/001 Zubehör zur Selbstmontage)

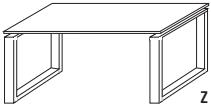
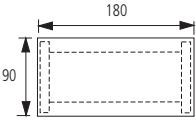
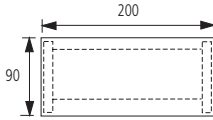
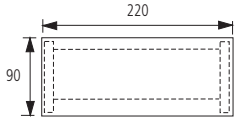


Drucker-Auszug

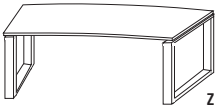
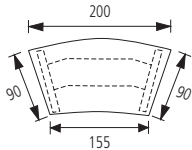


Möbeltresor

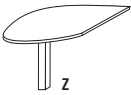
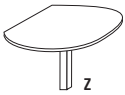
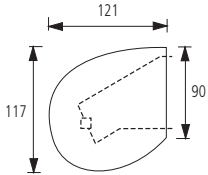
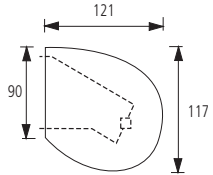
Arbeitstische

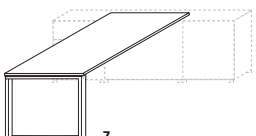
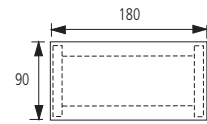
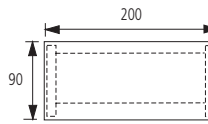
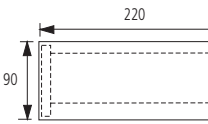
 <p>Arbeitstische mit Stahltraversen und 2 Rahmen-Seitenteilen</p> <p>H 73,5 cm</p>				
	Maße	180 x 90 cm	200 x 90 cm	220 x 90 cm
	Art.-Nr.	62141	62142	62143
	EUR Ausf. 569	Platte Vollkern 10 mm / Füße schwarz matt		
	EUR Ausf. 570	Platte Vollkern 10 mm / Füße Chromglänzend		


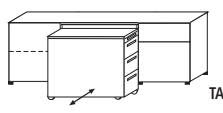
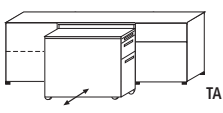

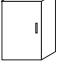
Arbeitstisch in Cockpitform



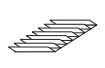



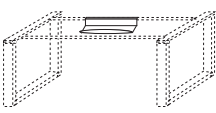
 <p>Cockpit-Arbeitstisch mit Stahltraversen und 2 Rahmen-Seitenteilen</p> <p>H 73,5 cm</p>			
	Maße	200 x 90 cm	
	Art.-Nr.	62144	
	EUR Ausf. 569	Platte Vollkern 10 mm / Füße schwarz matt	
	EUR Ausf. 570	Platte Vollkern 10 mm / Füße Chromglänzend	

Besprechungsansatzplatten


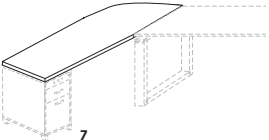
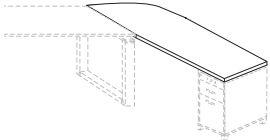
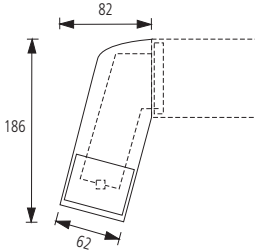
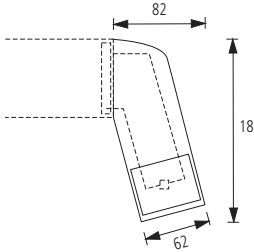
 <p>Ansatzplatte mit Stahltraversenrahmen und 1 Stützfuß, links anstellbar</p> <p>H 73,5 cm</p>	 <p>Ansatzplatte mit Stahltraversenrahmen und 1 Stützfuß, rechts anstellbar</p> <p>H 73,5 cm</p>			
		Maße	121 x 117/90 cm	121 x 90/117 cm
		Art.-Nr.	62123	62176
		EUR Ausf. 569	Platte Vollkern 10 mm / Füße schwarz matt	
		EUR Ausf. 570	Platte Vollkern 10 mm / Füße Chromglänzend	

Arbeitstische			
 <p>Arbeitstische mit Stahltraversen und 1 Rahmen-Seitenteil, links und rechts montierbar, nur mit Sideboards Art.-Nrn. 62148 und 62149 zu verwenden.</p> <p>H 73,5 cm</p>			
	Maße	180 x 90 cm	200 x 90 cm
Art.-Nr.	62137	62138	62139
EUR Ausf. 569	Platte Vollkern 10 mm / Füße schwarz matt		
EUR Ausf. 570	Platte Vollkern 10 mm / Füße Chromglänzend		


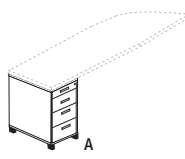
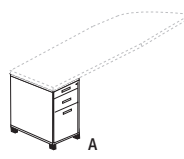
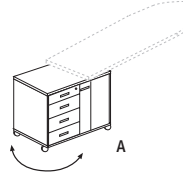
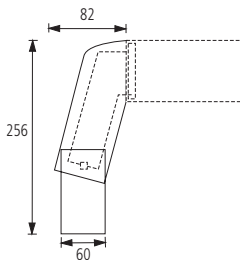
Sideboards mit Sichtrückwand		Zubehör		
 <p>Sideboards komplett in Korpusfarbe! Fronten der ausziehbaren Container sind Reinweiß poliert!</p>		<p>Ausführung Sideboards:</p> <p>Ausführung 562 Korpus und Front Reinweiß</p>		
 <p>TA</p>		 <p>TA</p>		
Art.-Nr.	62148	62149	62158/001 	62159/001 
	Sideboard mit Sichtrückwand, 1 Drehtür, 1 Stahlschubkasten, 1 Tablarauszug und 1 ausziehbaren Container mit 3 Schubkästen und 1 Utensilo, links und rechts verwendbar	Sideboard mit Sichtrückwand, 1 Drehtür, 1 Stahlschubkasten, 1 Tablarauszug und 1 ausziehbaren Container mit 1 Hängeregistervollauszug, 1 Schubkasten, 1 Utensilo, links und rechts verwendbar	Möbeltresor doppelwandig, nach Sicherheitsstufe B 1 verstellbarer Fachboden, Türanschlag rechts, Farbe: RAL 7035, lichtgrau	Einbau-Kühlschrank Brutto-Inhalt 60 Liter, Leistung 65 Watt, Energieverbrauch 0,9 kWh/24 h, mit Schleppscharnier, links und rechts verwendbar
Maße B x H x T	210 x 68 x 60	210 x 68 x 60	44 x 44 x 40	49 x 57 x 48

Inneneinteilungen für Stahl-Organzargen			Kabelwannen		
 <p>Passend in die ausziehbaren Container der Sideboards Art.-Nr. 62148 und 62149</p>			 <p>Stahl titangrau</p>		
  			 <p>Kabelwannen sind nicht kombinierbar mit den Tischsteckdosen Art.-Nrn. 62145, 62146, 62147 und 62174</p>		
<p>Achtung: Bei Kombination mit einem der Unterschränke Art.-Nrn. 62131 oder 62132 bitte unabhängig von der Tischgröße grundsätzlich die Kabelwanne Art.-Nr. 75289/442 verwenden.</p>					
Art.-Nr.	75700/001	75701/001	75702/001	75289/442	75290/442
	Formulareinsatz Schrägablage 4 x DIN A4 quer <u>schwarz</u>	3 Trennwände 3 Facheinteiler DIN A 5 <u>schwarz</u>	Trennschienen quer, 2 Stück <u>schwarz</u>	Kabelwanne für Schreibtische Art.-Nrn. 62144 und 62137	Kabelwanne für Schreibtische Art.-Nrn. 62141, 62142, 62143, 62138 und 62139
Maße B x H x T	32 x 8 x 46	B 33	B 33	B 81	B 121

Ansatzplatten für Stützcontainer

 Bitte Stütz- oder Schwenkcontainer mitbestellen!			
 <p>Ansatzplatte mit Stahltraversrahmen links anstellbar</p> <p>H 73,5 cm</p>	 <p>Ansatzplatte mit Stahltraversrahmen rechts anstellbar</p> <p>H 73,5 cm</p>		
Maße		82 x 186 cm	82 x 186 cm
Art.-Nr.		62124	62125
EUR Ausf. 569	Platte Vollkern 10 mm / Füße schwarz matt		
EUR Ausf. 570	Platte Vollkern 10 mm / Füße Chromglänzend		






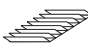


Stütz-/Schwenkcontainer mit Sichrückwand

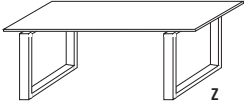

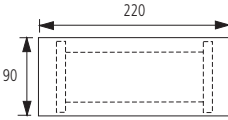
<p>Stahl-Organ-Zarge: <u>schwarz</u> verdeckte Führung, Präzisionsauszüge mit Belastungswerten nach DIN-Fachbericht 147, Zentralverriegelung mit Einzelauszugsicherung, variable Inneneinteilung</p>		 Nur Schubkastenfronten in Frontfarbe - Tür immer in Korpusfarbe			
					
Art.-Nr.	62126	62127	62128	62129	Grundriss:
	Stützcontainer mit 1 Utensilo, 3 Schubkästen, Softeinzug, Wechselzylinder, Sichrückwand	Stützcontainer mit 1 Utensilo, 1 Schubkasten, 1 Auszug für Hängeregister, Softeinzug, Wechselzylinder, Sichrückwand	Schwenkcontainer auf Rollen links mit 1 Utensilo, 3 Schubkästen, rechts mit 1 Drehschiebetür, dahinter 1 Fachboden und 1 Tablarauszug, z.B. für Drucker, Kabeldurchführung im Oberboden, Sichrückwand	Schwenkcontainer auf Rollen rechts mit 1 Utensilo, 3 Schubkästen, links mit 1 Drehschiebetür, dahinter 1 Fachboden und 1 Tablarauszug, z.B. für Drucker, Kabeldurchführung im Oberboden, Sichrückwand	
Maße B x H x T	43,5 x 65 x 60	43,5 x 65 x 60	93 x 65 x 60	93 x 65 x 60	


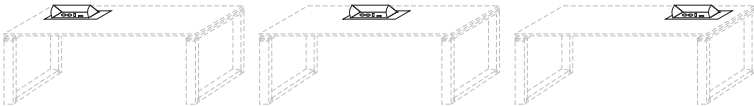
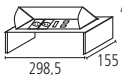
Unterschränke


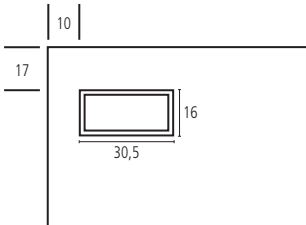
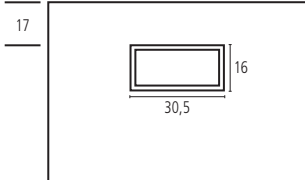
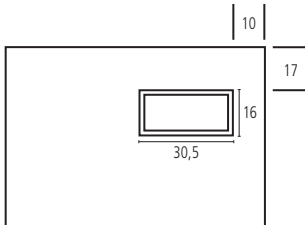
Rollcontainer

Inneneinteilungen für Stahl-Organzargen

<p>Stahl-Organ-Zarge: <u>schwarz</u> verdeckte Führung, Präzisionsauszüge mit Belastungswerten nach DIN-Fachbericht 147, Zentralverriegelung mit Einzelauszugsicherung, variable Inneneinteilung</p>				 nur für Containerschubkästen mit Stahlorgazarge			
							
Art.-Nr.	62131	62132	62183	62185	75700/001	75701/001	75702/001
	Unterschrank mit 1 Utensilo, 2 Schubkästen, Softeinzug, Wechselzylinder	Unterschrank mit 1 Utensilo, 1 Auszug für Hängeregister, Softeinzug, Wechselzylinder	Rollcontainer mit Utensilo und 3 Auszügen, Softeinzug, Wechselzylinder	Rollcontainer mit Utensilo, 1 Auszug und 1 Hängeregisterauszug, Softeinzug, Wechselzylinder	Formulareinsatz Schrägablage 4 x DIN A4 quer <u>schwarz</u>	3 Trennwände 3 Facheinteiler DIN A 5 <u>schwarz</u>	Trennschienen quer, 2 Stück <u>schwarz</u>
Maße B x H x T	43,5 x 43 x 75	43,5 x 43 x 75	43,5 x 56 x 80	43,5 x 56 x 80	32 x 8 x 46	B 33	B 33

Besprechungstisch	
 <p>Besprechungstisch mit Stahltraversen und 2 eingerückten Rahmenseitenteilen</p> <p>H 73,5 cm</p>	 Für max. 6 Personen 
Maße	220 x 90 cm
Art.-Nr.	62184
EUR Ausf. 569	Platte Vollkern 10 mm / Füße schwarz matt
EUR Ausf. 570	Platte Vollkern 10 mm / Füße Chromglänzend

Tischelektrifizierung				
 Die Art.-Nrn. 62145/001, 62146/001 und 62147/001 sind ausschließlich für den Einbau in Arbeitstische bestimmt. Eine Verwendung im Besprechungstisch oder in einer der Ansatzplatten ist nicht vorgesehen!				
				 Ausbruchmaße in mm
Art.-Nr.	62145/001	62146/001	62147/001	62174/001
	Tischsteckdose, links inkl. Zuleitung (3 m) von rechts, zum Ausklappen aus der Tischplatte mit 2 Schuko, 2 x RJ45-Stecker inkl. Patchkabel (3,5 m) und 2 x USB-Kabel mit Stecker Typ A (2,9 m)	Tischsteckdose, mitte inkl. Zuleitung (3 m) von rechts, zum Ausklappen aus der Tischplatte mit 2 Schuko, 2 x RJ45-Stecker inkl. Patchkabel (3,5 m) und 2 x USB-Kabel mit Stecker Typ A (2,9 m)	Tischsteckdose, rechts inkl. Zuleitung (3 m) von links, zum Ausklappen aus der Tischplatte mit 2 Schuko, 2 x RJ45-Stecker inkl. Patchkabel (3,5 m) und 2 x USB-Kabel mit Stecker Typ A (2,9 m)	Tischsteckdose, zur Selbstmontage an beliebiger Position auch im Besprechungstisch/ Ansatzplatte (unter Berücksichtigung der Abhängigkeiten mit dem Tischgestell unter der Platte) Technische Daten: siehe links, Zuleitung von rechts
Maße B x H x T				

 Bei Verwendung der Unterschränke Art.-Nm. 62131 und 62132 sowie der Sideboards 62148 und 62149 die Tischsteckdose nicht auf der gleichen Seite einplanen – also nicht direkt oberhalb des jeweiligen Unterschranks/Sideboards. Tischsteckdosen und Kabelwannen 75289/442, 75290/442 sind nicht miteinander kombinierbar.		
	<p>mittig</p> 	
Fixe Positionierung der Art.-Nr. 62145/001 in der Tischplatte	Fixe Positionierung der Art.-Nr. 62146/001 in der Tischplatte	Fixe Positionierung der Art.-Nr. 62147/001 in der Tischplatte

KORPUSELEMENTE | CAMPO



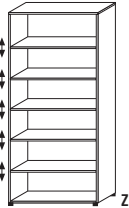
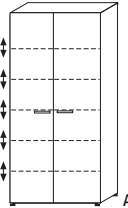
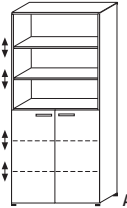
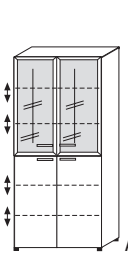
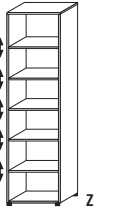
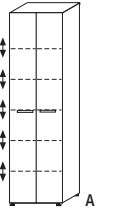
Pflegeanleitung für Möbelfronten mit hochglänzender Beschichtung

Die polierten Fronten dieser Büromöbelserie werden durch hochglänzende Polyester-Oberflächen dargestellt. Diese hochwertigen Möbelfronten werden werksseitig mit Schutzfolien (auf Flächen und Kanten) beschichtet. Um Beschädigungen vorzubeugen, entfernen Sie diese Schutzfolien bitte erst nach Beendigung sämtlicher Montagearbeiten. Bitte reinigen Sie diese Fronten im Alltagsgebrauch nur mit Seifenwasser und einem weichen Tuch. Für die Pflege zwischendurch und um die statische Aufladung zu vermindern, empfehlen wir ein Microfasertuch und Antistatic-Kunststoffreiniger. Es dürfen auf keinen Fall scheuernde, scharfe oder lösemittelhaltige Reinigungsmittel verwendet werden. Die Oberflächenbeschichtung der Fronten könnte angegriffen und langfristige Schäden verursacht werden. Ebenso ist von Möbelpolituren, Wachsen oder Mitteln, die eine selbstreinigende Wirkung versprechen, abzuraten. Auch hier können ungeeignete Lösungsmittel enthalten sein oder es kommt zu einer schmutzbringenden Filmbildung.

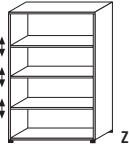
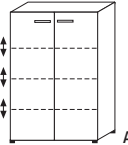
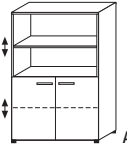
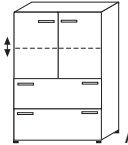
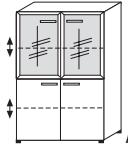
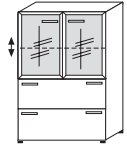
Hinweis:

Stahleinlegeböden generell aluminiumfarbig (RAL 9006)

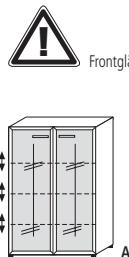
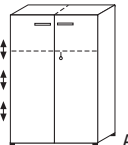
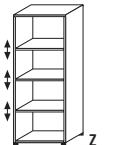
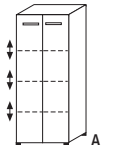
Anbauteile - 6 Ordnerhöhen

						
Art.-Nr.	62186	62188	62187	62189	62181	62182
	Regal 5 Stahl-Einlegeböden, Lochreihe, 4 Gleiter	Anbauteil 2-türig, Schloß, 5 Stahl-Einlegeböden, 4 Gleiter	Anbauteil 2 Türen, Schloß, 3 offene Fächer, 4 Stahl-Einlegeböden, 4 Gleiter	Anbauteil 2 Glasrahmentüren, 2 Holztüren, Schloß, 4 Stahl-Einlegeböden, 4 Gleiter	Regal 5 Stahl-Einlegeböden, Lochreihe, 4 Gleiter	Anbauteil 2-türig, Schloß, 5 Stahl-Einlegeböden, 4 Gleiter
Maße B x H x T	100 x 221 x 42	100 x 221 x 42	100 x 221 x 42	100 x 221 x 42	60 x 221 x 42	60 x 221 x 42

Anbauteile - 4 Ordnerhöhen

						
Art.-Nr.	62150	62151	62152	62153	62154	62155
	Regal 3 Stahl-Einlegeböden, Lochreihe, 4 Gleiter	Anbauteil 2-türig, Schloß, 3 Stahl-Einlegeböden, 4 Gleiter	Anbauteil 2 Türen, Schloß, 2 offene Fächer, 2 Stahl-Einlegeböden, 4 Gleiter	Anbauteil 2 Türen, Schloß, 2 Hängeregisterauszüge mit Zentralverriegelung, 1 Stahl-Einlegeboden, 4 Gleiter	Anbauteil 2 Glasrahmentüren, 2 Holztüren, Schloß, 2 Stahl-Einlegeböden, 4 Gleiter	Anbauteil 2 Glasrahmentüren, 2 Hängeregisterauszüge mit Zentralverriegelung, 1 Stahl-Einlegeboden, 4 Gleiter
Maße B x H x T	100 x 149 x 42	100 x 149 x 42	100 x 149 x 42	100 x 149 x 42	100 x 149 x 42	100 x 149 x 42

Anbauteile - 4 Ordnerhöhen

				
Art.-Nr.	62156	62164	62191	62192
	Anbauteil 2 Glasrahmentüren, 3 Stahl-Einlegeböden, 4 Gleiter	Kleiderschrank 2-türig, Schloß, 1 Fachboden, 1 ausziehbare Kleiderstange, 4 Gleiter	Regal 3 Stahl-Einlegeböden, Lochreihe, 4 Gleiter	Anbauteil 2-türig, Schloß, 3 Stahl-Einlegeböden, 4 Gleiter
Maße B x H x T	100 x 149 x 42	100 x 149 x 42	60 x 149 x 42	60 x 149 x 42

Anbauteile - 3 Ordnerhöhen							
Art.-Nr.	62160	62161	62162	62165	62166	62193	62194
	Regal 2 Stahl-Einlegeböden, Lochreihe, 4 Gleiter	Anbauteil 2-türig, Schloß, 2 Stahl-Einlegeböden, 4 Gleiter	Anbauteil 2 Türen, Schloß, 1 offenes Fach, 1 Stahl-Einlegeboden, 4 Gleiter	Anbauteil 3 Hängeregisterauszüge mit Zentralverriegelung, 4 Gleiter	Anbauteil 2 Glasrahmentüren, 2 Stahl-Einlegeböden, 4 Gleiter	Regal 2 Stahl-Einlegeböden, Lochreihe, 4 Gleiter	Anbauteil 2-türig, Schloß, 2 Stahl-Einlegeböden, 4 Gleiter
Maße B x H x T	100 x 112,5 x 42	100 x 112,5 x 42	100 x 112,5 x 42	100 x 112,5 x 42	100 x 112,5 x 42	60 x 112,5 x 42	60 x 112,5 x 42

Anbauteile - 2 Ordnerhöhen							
Art.-Nr.	62170	62171	62175	62173	62078/001	62195	62196
	Anbauteil 1 Stahl-Einlegeboden, Lochreihe, 4 Gleiter	Anbauteil 2-türig, Schloß, 1 Stahl-Einlegeboden, 4 Gleiter	Anbauteil 2 Hängeregisterauszüge mit Zentralverriegelung, 4 Gleiter	Anbauteil 2 Glasrahmentüren, 1 Stahl-Einlegeboden, 4 Gleiter	Hängebeschlag zum Aufhängen, von 2-OH-Anbauteilen	Anbauteil 1 Stahl-Einlegeboden, Lochreihe, 4 Gleiter	Anbauteil 2-türig, Schloß, 1 Stahl-Einlegeboden, 4 Gleiter
Maße B x H x T	100 x 76 x 42	100 x 76 x 42	100 x 76 x 42	100 x 76 x 42		60 x 76 x 42	60 x 76 x 42

Schubkastensets			Wechselzylinder
		Front-Ausführungen Schubkasteneinsätze 451 Front: Reinweiß 562 Front: Reinweiß Hochglanz	
Art.-Nr.	62163	62199	71816/001
	Schubkasteneinsatz mit Stahlzarge, Selbsteinzug und Dämpfung, passend in alle offenen Fächer der 100 cm breiten Anbauteile	Schubkasteneinsatz mit Stahlzarge, Selbsteinzug und Dämpfung, passend in alle offenen Fächer der 60 cm breiten Anbauteile	Wechselzylinder für nachträglichen Austausch, mit separater Schließung
Maße B x H x T	100 x 36 x 42	60 x 36 x 42	
EUR	451		
EUR	562		

Solitärarmöbel		Farbmuster
	<p>Hinweis: Im Bedarfsfall reichen auch für dieses breite Sideboard 2 Fußgestelle Art.-Nr. 62136 aus.</p>	
Art.-Nr.	62157	62177
	Vitrinenschrank 2 Glasrahmentüren, Klarglas 2 Schubkästen hinter der Front, 2 Glas-Einlegeböden, incl. Innenbeleuchtung, 4 Gleiter	Sideboard 4 Glasrahmentüren, Klarglas, 4 Schubkästen hinter der Front und Regalmittelteil, incl. Innenbeleuchtung, 6 Gleiter
Maße B x H x T	100 x 162 x 42	240 x 92,5 x 42

Zubehör						
	<div style="border: 1px solid black; padding: 5px; width: fit-content; margin: 0 auto;"> Ausführungen: Ausf. 562 Reinweiß Ausf. 565 gefrostet </div>					
Art.-Nr.	62136/118	62136/119	62197	62178	62198	62179
	Fußgestell 1 Stück passend unter alle Anbauteile Farbe: chromglänzend	Fußgestell 1 Stück passend unter alle Anbauteile Farbe: schwarz matt	Blattboden, ESG-Glasboden 10 mm, passend auf alle 60 cm breiten Anbauteile (ersetzt den serienmäßigen Holz-Blattboden)	Blattboden, ESG-Glasboden 10 mm, passend auf alle 100 cm breiten Anbauteile (ersetzt den serienmäßigen Holz-Blattboden)	Blattboden, ESG-Glasboden 10 mm, passend auf zwei 60 cm breite Anbauteile (ersetzt die serienmäßigen Holz-Blattböden)	Blattboden, ESG-Glasboden 10 mm, passend auf zwei 100 cm breite Anbauteile (ersetzt die serienmäßigen Holz-Blattböden)
Maße B x H x T	H 10	H 10	60 x 1 x 42	100 x 1 x 42	120 x 1 x 42	200 x 1 x 42