

**5 JAHRE
NACHKAUFGARANTIE**



BÜRO | **HYPER** AUFGEBAUTES BÜROSYSTEM

- Gerundete Ecken und Kanten nach **DIN-Fachbericht 147**
- Schreibtischmaße und ergonomische Maße nach **DIN EN 527-1**
- Stahl-Organzarge mit verdeckter Führung, Präzisionsauszüge mit Belastungswerten nach **DIN-Fachbericht 147**,
- Zentralverriegelung mit Einzelauszugssperre, variable Inneneinteilung
- Weitwinkelscharniere aus Metall nach **DIN 68857**
- Korpus, Front und Tischplatten mit strapazierfähiger Melaminharz-Oberfläche nach **DIN 68861**
- Basismaterial E1-Qualität

Neu: Für Hyper stehen nun 4 unterschiedliche Griffalternativen zur Auswahl. Bitte bei jeder Bestellung die gewünschte Griffoptik über eine der unten genannten Varianten-Nrn. (z.B. „Griffvariante 4“) eindeutig definieren. Dieser Griff wird dann automatisch auf alle, in diesem Auftrag enthaltenen Kastenmöbel übertragen. Je Kommission ist jedoch nur eine Griffvariante möglich!



Griffvariante 1



Griffvariante 2



Griffvariante 3



Griffvariante 4



Wellemöbel

SCHREIBTISCHSYSTEM:

Erklärung C-Fuß-Schreibtischsystem 3-4

Schreibtische mit C-Fuß-Gestell

Basis-/Verkettungstische für lineare Verkettungen,
Winkelkombinationen, Ecktischanlagen 5-9

Nierenschreibtische 10

Schreibtische und Verkettungsplatten
für konventionelle Verkettungen (incl. Systemerklärung) 11-12

Rückwände, EinzelfüÙe, Seitenblenden,
Kabelmanagement 13-15

Erklärung 4-Fuß-Schreibtischsystem 17-18

Schreibtische mit 4-Fuß-Gestell

Basis-/Verkettungstische für lineare Verkettungen,
Winkelkombinationen, Ecktischanlagen 19-23

Nierenschreibtische 24

Schreibtische und Verkettungsplatten
für konventionelle Verkettungen (incl. Systemerklärung) 25-26

Rückwände, EinzelfüÙe und Kabelmanagement 27-29

CONTAINER:

Erklärung Container 30-31

Roll- und Anstellcontainer, Inneneinteilungen
und Griffoptionen 32

KORPUSSYSTEM BASIC-LINE:

Erklärung Korpusssystem 33

Anbauteile 6 Ordnerhöhen

Regale, Schränke und Eckelemente 34-36

Anbauteile 4 Ordnerhöhen

Regale und Schränke 36

Anbauteile 3 Ordnerhöhen

Regale, Schränke, Schiebetüren-
und Querrollladenschränke 37

Anbauteile 2 Ordnerhöhen

Regale, Schränke, Schiebetüren-
und Querrollladenschränke, Sockelrahmen 38

Schubkasteneinsätze, Wandboard, Holzmuster,
Griffoptionen 39

Schubkastenelemente aus dem alten
Hyper-Sortiment 40

KORPUSSYSTEM PROF-LINE:

Erklärung Korpusssystem 41

Anbauteile 6 Ordnerhöhen

40er, 60er, 80er und 100er Breite 42-43

Anbauteile 4 Ordnerhöhen

40er, 60er und 80er Breite 43

Anbauteile 3 Ordnerhöhen

40er, 60er und 80er Breite, Schiebetüren-
und Querrollladenschränke 44

Anbauteile 2 Ordnerhöhen

40er, 60er und 80er Breite, Schiebetüren-
und Querrollladenschränke 45

Schubkasteneinsätze, Wandboard, Holzmuster 46

WANGENSYSTEM:

Erklärung Wangensystem 47

Wangen in Ordnertiefe 48

Aufsatzwangen, Böden in Ordnertiefe,
Eckboden-Sets 49-50

Schubkastenelemente aus dem alten
Hyper-Sortiment 50

Elemente zur Zwischenmontage

Einbausets, Schubkasteneinsätze, TV-Unterteil/Schreibplatte,
Korpuselemente zum Einhängen zwischen die Wangen 51

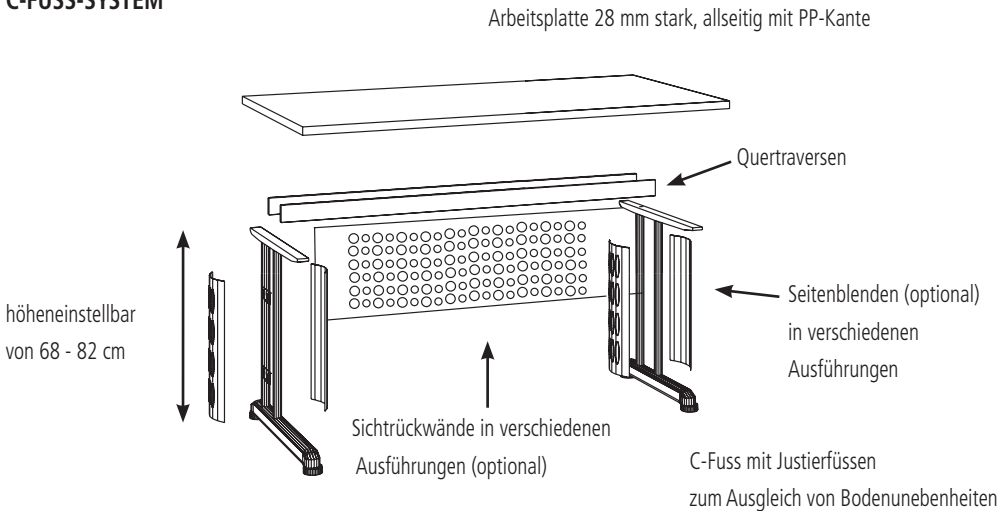
Wangen in Büchertiefe 52

Böden in Büchertiefe, Eckboden-Sets, Schwebetüren,
Wangenbeleuchtung 53-54

Maßausgleichsböden, Sockelleisten, Universal-Artikel
Sonderanfertigungen 54-55

SCHREIBTISCHSYSTEM | HYPER

C-FUSS-SYSTEM



SCHREIBTISCHSYSTEM

- Entsprechend den EU-Richtlinien und GS-Anforderungen
- C-Fuss-Gestell, höhenstellbar
- Arbeitsplatten 28 mm stark
- Freiform-Arbeitsplatten
- Optionale Seiten- und Rückwandblenden
- Vielfältige Verkettungsmöglichkeiten
- Optionales Kabelmanagement

Sonderanfertigungen auf Anfrage möglich!

BEGRIFFSERKLÄRUNG DES HYPER-SCHREIBTISCHSYSTEMS

- **Basistische** = Schreibtische bzw. PC-Arbeitstische die als Einzeltisch, aber auch als Grundelement für Tischanlagen (z. B. Winkelkombinationen oder lineare Verkettungen) verwendet werden können.
- **Verkettungstische** = Schreibtische mit nur einem kurzen C-Fuß, die nicht als Einzeltisch, sondern ausschließlich zur Bildung von Tischanlagen geeignet sind. Diese Tische können links oder rechts am jeweiligen Basistisch/Grundelement über Traversenverbindungsadapter (im Lieferumfang enthalten) befestigt werden. Um hierbei für den Benutzer eine optimale Befreiheit zu gewährleisten, werden die langen C-Füße des Basistisches jeweils links und rechts an den Außenseiten der Tischanlage montiert, während sich die kurzen C-Füße dann im Innenbereich/Fußraum – jeweils unmittelbar unter den Stoßfugen der einzelnen Tischplatten - befinden.
- **Winkelkombinationen** = Bestehen immer aus einem Basistisch/Grundelement und einem oder mehreren Verkettungstischen die über die Quertraversen/Verbindungsadapter miteinander verbunden werden. Tischanlagen, die sich als Winkelkombination bezeichnen, beinhalten grundsätzlich min. eine abgewinkelte Plattengeometrie (z. B. 90°, 120° oder 135°).
- **Lineare Verkettungen** = Auch lineare Verkettungen werden über einen Basistisch/Grundelement und einen oder mehrere Verkettungstische gebildet. Hier werden jedoch ausschließlich quadratische (z.B. 80 x 80 cm) bzw. rechteckige (z.B. 160 x 80 cm) Plattenformate in Reihe gestellt und über die Quertraversen/Verbindungsadapter miteinander verbunden.
- **Konventionelle Verkettungen** = Bestehen i. d. R. aus zwei Schreibtischen, die mit so genannten Verkettungsplatten über Eck miteinander verbunden werden. Die Schreibtische haben meist ein rechteckiges oder quadratisches Plattenformat und jeweils nur einen langen und einen kurzen C-Fuß. Daher dürfen sie nicht als Einzeltisch verwendet werden (Kippgefahr!).
Im Gegensatz zu den oben erläuterten Winkelkombinationen bzw. linearen Verkettungen werden konventionelle Verkettungen nicht über die Quertraversen/Verbindungsadapter montiert, sondern die Schreibtische werden hier über Stahllaschen mit der jeweiligen Verkettungsplatte untereinander verbunden.

Ausführungen Schreibtischsystem

Arbeitsplatten Ahorn hell

- 224 Gestell: alufarbig
- 189 Gestell: Reinweiss, Strukturlack
- 190 Gestell: Schwarz-Pearleffect, Strukturlack

Arbeitsplatten Cherry

- 426 Gestell: alufarbig
- 197 Gestell: Reinweiss, Strukturlack
- 198 Gestell: Schwarz-Pearleffect, Strukturlack

Arbeitsplatten Buche

- 202 Gestell: alufarbig
- 191 Gestell: Reinweiss, Strukturlack
- 192 Gestell: Schwarz-Pearleffect, Strukturlack

Arbeitsplatten Reinweiß

- 451 Gestell: alufarbig
- 199 Gestell: Reinweiss, Strukturlack
- 200 Gestell: Schwarz-Pearleffect, Strukturlack

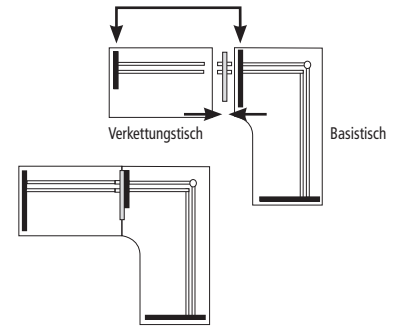
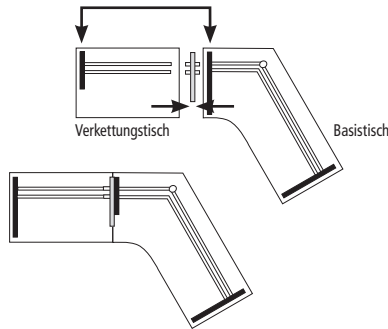
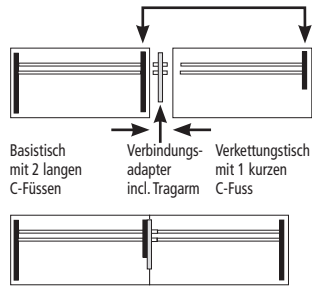
Arbeitsplatten Office-grau

- 203 Gestell: alufarbig
- 193 Gestell: Reinweiss, Strukturlack
- 194 Gestell: Schwarz-Pearleffect, Strukturlack

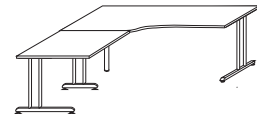
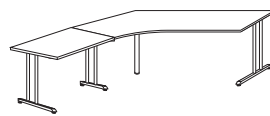
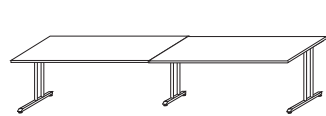
Systemerklärung für lineare Verkettungen und Winkelkombinationen

Basis- und Verkettungstische werden über Traversen und Verbindungsadapter miteinander verbunden. Die Verkettungstische können links oder rechts an den Basistischen montiert werden.

Hinweis:
Der lange C-Fuss des Basistisches wird nun außen am Verkettungstisch montiert.
Der kurze C-Fuss des Verkettungstisches muß dafür nun an dessen Position montiert werden.



Kombinationsbeispiele

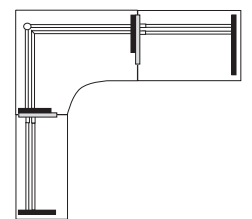
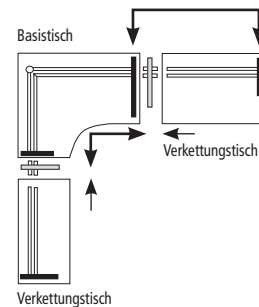
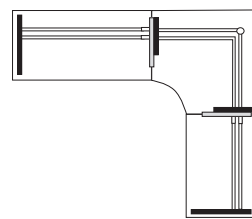
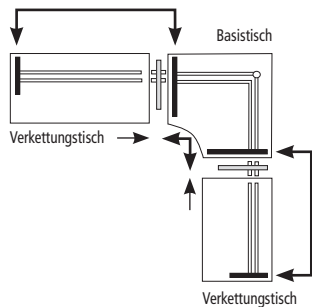


Art.-Nr.	C-Fuß Tischanlage 1	C-Fuß Tischanlage 2	C-Fuß Tischanlage 3
	Lineare Verkettung bestehend aus Art.-Nrn.: 72469 und 72482	Winkelkombination 135° bestehend aus Art.-Nrn.: 72496 und 72479	Winkelkombination 90° bestehend aus Art.-Nrn.: 72520 und 72479
Maße B x H x T	320 x 68-82 x 80	305 x 68-82 x 127	180 x 68-82 x 180

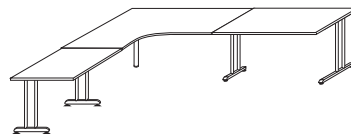
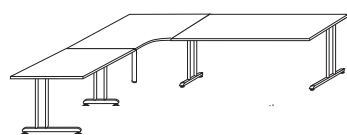
Systemerklärung für lineare Verkettungen und Winkelkombinationen

Basis- und Verkettungstische werden über Traversen und Verbindungsadapter miteinander verbunden. Die Verkettungstische können links oder rechts an den Basistischen montiert werden.

Hinweis:
Der lange C-Fuss des Basistisches wird nun außen am Verkettungstisch montiert.
Der kurze C-Fuss des Verkettungstisches muß dafür nun an dessen Position montiert werden.



Kombinationsbeispiele



Art.-Nr.	C-Fuß Tischanlage 4	C-Fuß Tischanlage 5	C-Fuß Tischanlage 6
	Winkelkombination 90° bestehend aus Art.-Nrn.: 72502, 72479 und 72480	Winkelkombination 90° bestehend aus Art.-Nrn.: 72547, 72483 und 72480	Winkelkombination 120° bestehend aus Art.-Nrn.: 72511 und 2 x 72479
Maße B x H x T	240 x 68-82 x 200	280 x 68-82 x 200	200 x 68-82 x 200

Arbeitsplatten **Ahorn hell**
224 Gestell: **alufarbig**
189 Gestell: **Reinweiss**
190 Gestell: **Schwarz-Pearl**

Arbeitsplatten **Buche**
202 Gestell: **alufarbig**
191 Gestell: **Reinweiss**
192 Gestell: **Schwarz-Pearl**

Arbeitsplatten **Office-grau**
203 Gestell: **alufarbig**
193 Gestell: **Reinweiss**
194 Gestell: **Schwarz-Pearl**

Arbeitsplatten **Cherry**
426 Gestell: **alufarbig**
197 Gestell: **Reinweiss**
198 Gestell: **Schwarz-Pearl**

Arbeitsplatten **Reinweiß**
451 Gestell: **alufarbig**
199 Gestell: **Reinweiss**
200 Gestell: **Schwarz-Pearl**

Basistische, Plattentiefe 80 cm		C-FUSS SCHREIBTISCHSYSTEM				
<p>Schreibtisch mit 2 langen C-Füssen Höhenverstellbar von 68 - 82 cm Plattenstärke 2,8 cm</p>						
Maße		80 x 80 cm	120 x 80 cm	140 x 80 cm	160 x 80 cm	180 x 80 cm
Art.-Nr.		72463	72466	73984	72469	73985
Bestehend aus	Arbeitsplatte Traverse C-Fuss lang	72443 72407/110 2 x 72400	72444 72408/110 2 x 72400	62754 73766/110 2 x 72400	72445 72409/110 2 x 72400	62755 72410/110 2 x 72400
EUR						

Basistische, Plattentiefe 90 cm		C-FUSS SCHREIBTISCHSYSTEM				
<p>Schreibtisch mit 2 langen C-Füssen Höhenverstellbar von 68 - 82 cm Plattenstärke 2,8 cm</p>						
Maße		120 x 90 cm	140 x 90 cm	160 x 90 cm	180 x 90 cm	
Art.-Nr.		73986	73987	73988	73989	
Bestehend aus	Arbeitsplatte Traverse C-Fuss lang	73942 72408/110 2 x 72400	73943 73766/110 2 x 72400	73944 72409/110 2 x 72400	73945 72410/110 2 x 72400	
EUR						

Basistische, Plattentiefe 60 cm		C-FUSS SCHREIBTISCHSYSTEM	
<p>Schreibtisch mit 2 kurzen C-Füssen Höhenverstellbar von 68 - 82 cm Plattenstärke 2,8 cm</p>			
Maße		80 x 60 cm	120 x 60 cm
Art.-Nr.		72550	72553
Bestehend aus	Arbeitsplatte Traverse C-Fuss kurz	72460 72407/110 2 x 72402	72461 72408/110 2 x 72402
EUR			


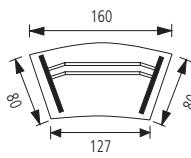
Arbeitsplatten **Ahorn hell**
 224 Gestell: **alufarbig**
 189 Gestell: **Reinweiss**
 190 Gestell: **Schwarz-Pearl**

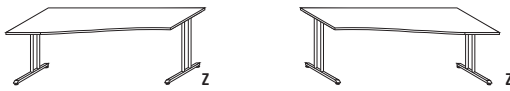
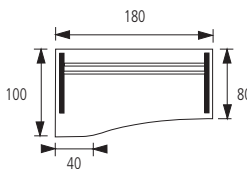
Arbeitsplatten **Buche**
 202 Gestell: **alufarbig**
 191 Gestell: **Reinweiss**
 192 Gestell: **Schwarz-Pearl**

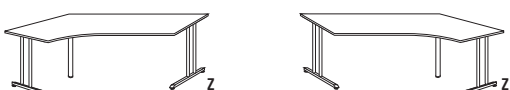
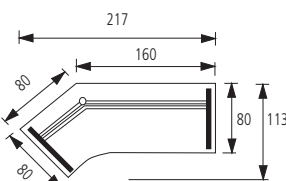
Arbeitsplatten **Office-grau**
 203 Gestell: **alufarbig**
 193 Gestell: **Reinweiss**
 194 Gestell: **Schwarz-Pearl**

Arbeitsplatten **Cherry**
 426 Gestell: **alufarbig**
 197 Gestell: **Reinweiss**
 198 Gestell: **Schwarz-Pearl**

Arbeitsplatten **Reinweiß**
 451 Gestell: **alufarbig**
 199 Gestell: **Reinweiss**
 200 Gestell: **Schwarz-Pearl**

Basistisch in Cockpit-Form, Plattentiefe 80 cm		C-FUSS SCHREIBTISCHSYSTEM	
 <p>Schreibtisch mit 2 langen C-Füssen Höhenverstellbar von 68 - 82 cm</p> <p>Plattenstärke 2,8 cm</p>			
Maße		160 x 80 cm	
Art.-Nr.		72658	
Bestehend aus		Arbeitsplatte 73324 Traverse 73325/110 C-Fuss lang 2 x 72400	
EUR			

Basistische, Plattentiefe 80 cm auf 100 cm		C-FUSS SCHREIBTISCHSYSTEM	
 <p>PC-Arbeitstisch links 100 cm tief, mit 2 langen C-Füssen, Höhenverstellbar von 68 - 82 cm</p> <p>Plattenstärke 2,8 cm</p> <p>PC-Arbeitstisch rechts 100 cm tief, mit 2 langen C-Füssen, Höhenverstellbar von 68 - 82 cm</p> <p>Plattenstärke 2,8 cm</p>			
Maße		180 x 100/80 cm	
Art.-Nr.		72490	
Bestehend aus		Arbeitsplatte 72446 Traverse 72410/110 C-Fuss lang 2 x 72400	
EUR			

Basistische 135°, Plattentiefe 80 cm		C-FUSS SCHREIBTISCHSYSTEM	
 <p>PC-Arbeitstisch 135° mit 2 langen C-Füssen und 1 Stützfuß, höhenverstellbar von 68 - 82 cm</p> <p>Plattenstärke 2,8 cm</p> <p>PC-Arbeitstisch 135° mit 2 langen C-Füssen und 1 Stützfuß, höhenverstellbar von 68 - 82 cm</p> <p>Plattenstärke 2,8 cm</p>			
Maße		217 x 113 cm	
Art.-Nr.		72496	
Bestehend aus		Arbeitsplatte 72448 Traverse 72411/110 C-Fuss lang 2 x 72400 Stützfuß 72404	
EUR			



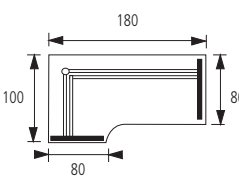
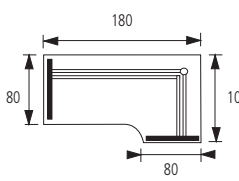
Arbeitsplatten **Ahorn hell**
 224 Gestell: **alufarbig**
 189 Gestell: **Reinweiss**
 190 Gestell: **Schwarz-Pearl**

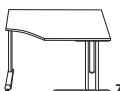
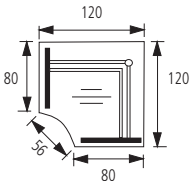
Arbeitsplatten **Buche**
 202 Gestell: **alufarbig**
 191 Gestell: **Reinweiss**
 192 Gestell: **Schwarz-Pearl**

Arbeitsplatten **Office-grau**
 203 Gestell: **alufarbig**
 193 Gestell: **Reinweiss**
 194 Gestell: **Schwarz-Pearl**

Arbeitsplatten **Cherry**
 426 Gestell: **alufarbig**
 197 Gestell: **Reinweiss**
 198 Gestell: **Schwarz-Pearl**

Arbeitsplatten **Reinweiß**
 451 Gestell: **alufarbig**
 199 Gestell: **Reinweiss**
 200 Gestell: **Schwarz-Pearl**

Basistische 90°, Plattentiefe 80 cm auf 100 cm		C-FUSS SCHREIBTISCHSYSTEM	
 <p>PC-Arbeitstisch mit 2 langen C-Füssen, und 1 Stützfuss, höhenverstellbar von 68 - 82 cm</p> <p>Plattenstärke 2,8 cm</p>	 <p>PC-Arbeitstisch mit 2 langen C-Füssen, und 1 Stützfuss, höhenverstellbar von 68 - 82 cm</p> <p>Plattenstärke 2,8 cm</p>		
Maße		180 x 100/80 cm	180 x 80/100 cm
Art.-Nr.		72520	72523
Bestehend aus	Arbeitsplatte Traverse C-Fuss lang Stützfuss	72450 72412/110 2 x 72400 72404	72451 72412/110 2 x 72400 72404
EUR			

Basistische 90°, Plattentiefe 80 cm		C-FUSS SCHREIBTISCHSYSTEM	
 <p>PC-Arbeitstisch mit 2 langen C-Füssen und 1 Stützfuss, höhenverstellbar von 68 - 82 cm</p> <p>Plattenstärke 2,8 cm</p>			
Maße		120 x 120 cm	
Art.-Nr.		72502	
Bestehend aus	Arbeitsplatte Traverse C-Fuss lang Stützfuss	72453 72414/110 2 x 72400 72404	
EUR			

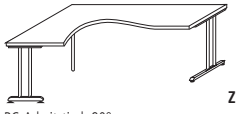
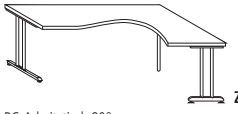
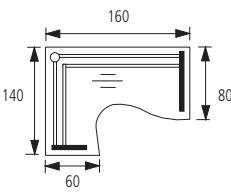
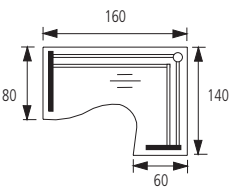
Arbeitsplatten **Ahorn hell**
224 Gestell: **alufarbig**
189 Gestell: **Reinweiss**
190 Gestell: **Schwarz-Pearl**

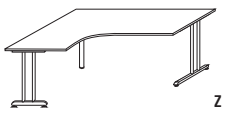
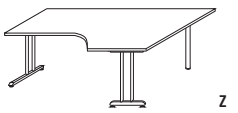
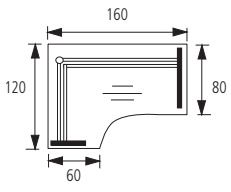
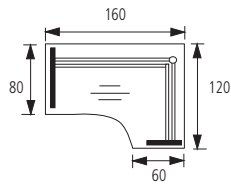
Arbeitsplatten **Buche**
202 Gestell: **alufarbig**
191 Gestell: **Reinweiss**
192 Gestell: **Schwarz-Pearl**

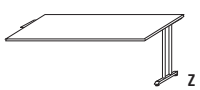
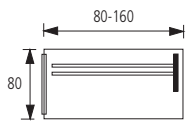
Arbeitsplatten **Office-grau**
203 Gestell: **alufarbig**
193 Gestell: **Reinweiss**
194 Gestell: **Schwarz-Pearl**

Arbeitsplatten **Cherry**
426 Gestell: **alufarbig**
197 Gestell: **Reinweiss**
198 Gestell: **Schwarz-Pearl**

Arbeitsplatten **Reinweiss**
451 Gestell: **alufarbig**
199 Gestell: **Reinweiss**
200 Gestell: **Schwarz-Pearl**

Basistische 90°, Plattentiefe 80 cm auf 60 cm		C-FUSS SCHREIBTISCHSYSTEM	
 <p>PC-Arbeitsstisch 90° mit 1 kurzen, 1 langen C-Fuss und 1 Stützfuss, höhenverstellbar von 68 - 82 cm</p> <p>Plattenstärke 2,8 cm</p>	 <p>PC-Arbeitsstisch 90° mit 1 langen, 1 kurzen C-Fuss und 1 Stützfuss, höhenverstellbar von 68 - 82 cm</p> <p>Plattenstärke 2,8 cm</p>		
Maße		160 x 140/80 cm	160 x 80/140 cm
Art.-Nr.		73840	73930
Bestehend aus	Arbeitsplatte Traverse C-Fuss lang C-Fuss kurz Stützfuss	73898 73888/110 72400 72402 72404	73922 73888/110 72400 72402 72404
EUR			

Basistische 90°, Plattentiefe 80 cm auf 60 cm		C-FUSS SCHREIBTISCHSYSTEM	
 <p>PC-Arbeitsstisch mit 1 kurzen C-Fuss, 1 langen C-Fuss und 1 Stützfuss, höhenverstellbar von 68 - 82 cm</p> <p>Plattenstärke 2,8 cm</p>	 <p>PC-Arbeitsstisch mit 1 langen C-Fuss, 1 kurzen C-Fuss und 1 Stützfuss, höhenverstellbar von 68 - 82 cm</p> <p>Plattenstärke 2,8 cm</p>		
Maße		160 x 120/80 cm	160 x 80/120 cm
Art.-Nr.		72547	72544
Bestehend aus	Arbeitsplatte Traverse C-Fuss lang C-Fuss kurz Stützfuss	72459 72416/110 72400 72402 72404	72458 72416/110 72400 72402 72404
EUR			

Verkettungstische, Plattentiefe 80 cm		C-FUSS SCHREIBTISCHSYSTEM		
 <p>Anstellstisch links und rechts anstellbar, 1 kurzer Fuss, höhenverstellbar von 68 - 82 cm</p> <p>Plattenstärke 2,8 cm</p>				
Maße		80 x 80 cm	120 x 80 cm	160 x 80 cm
Art.-Nr.		72479	72480	72482
Bestehend aus	Arbeitsplatte Traverse C-Fuss kurz Adapter für lineare Verkettung	72443 72407/110 72402 72417/110	72444 72408/110 72402 72417/110	72445 72409/110 72402 72417/110
EUR				


Arbeitsplatten **Ahorn hell**
 224 Gestell: **alufarbig**
 189 Gestell: **Reinweiss**
 190 Gestell: **Schwarz-Pearl**

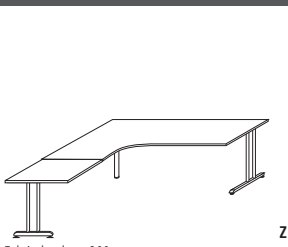
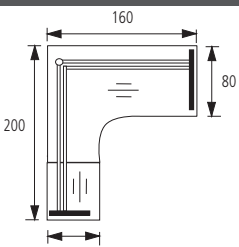
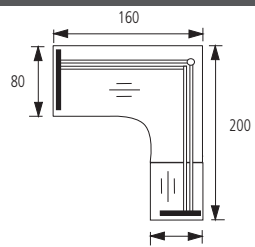
Arbeitsplatten **Buche**
 202 Gestell: **alufarbig**
 191 Gestell: **Reinweiss**
 192 Gestell: **Schwarz-Pearl**

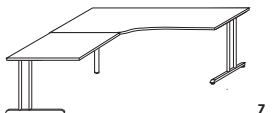
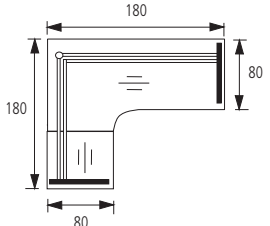
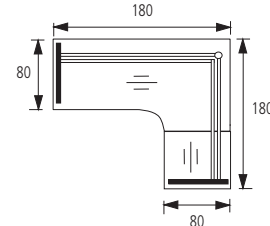
Arbeitsplatten **Office-grau**
 203 Gestell: **alufarbig**
 193 Gestell: **Reinweiss**
 194 Gestell: **Schwarz-Pearl**

Arbeitsplatten **Cherry**
 426 Gestell: **alufarbig**
 197 Gestell: **Reinweiss**
 198 Gestell: **Schwarz-Pearl**

Arbeitsplatten **Reinweiß**
 451 Gestell: **alufarbig**
 199 Gestell: **Reinweiss**
 200 Gestell: **Schwarz-Pearl**

Verkettungstische, Plattentiefe 60 cm		C-FUSS SCHREIBTISCHSYSTEM	
 <p>Anstellisch links und rechts anstellbar, 1 kurzer Fuss, höhenverstellbar von 68 - 82 cm</p> <p>Plattenstärke 2,8 cm</p>			
Maße		80 x 60 cm	120 x 60 cm
Art.-Nr.		72483	72485
Bestehend aus	Arbeitsplatte Traverse C-Fuss kurz Adapter für lineare Verkettung	72460 72407/110 72402 72417/110	72461 72408/110 72402 72417/110
EUR			

Ecktischanlage 90°, Plattentiefe 80 cm auf 60 cm		C-FUSS SCHREIBTISCHSYSTEM	
 <p>Ecktischanlage 90° mit 1 kurzen und 1 langen C-Fuss und 1 Stützfuß, höhenverstellbar von 68 - 82 cm</p> <p>Plattenstärke 2,8 cm</p>			
Maße		160 x 200/80 cm	160 x 80/200 cm
Art.-Nr.		73842	73924
EUR			

Ecktischanlage 90°, Plattentiefe 80 cm auf 80 cm		C-FUSS SCHREIBTISCHSYSTEM	
 <p>Ecktischanlage 90° mit 2 langen C-Füssen und 1 Stützfuß, höhenverstellbar von 68 - 82 cm,</p> <p>Plattenstärke 2,8 cm</p>			
Maße		180 x 180/80 cm	180 x 80/180 cm
Art.-Nr.		73844	73925
EUR			



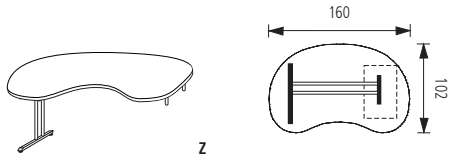
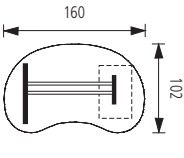

Arbeitsplatten **Ahorn hell**
 224 Gestell: **alufarbig**
 189 Gestell: **Reinweiss**
 190 Gestell: **Schwarz-Pearl**



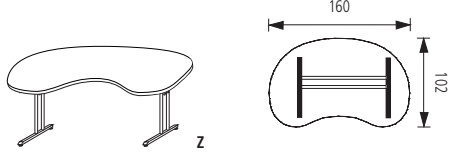
Arbeitsplatten **Buche**
 202 Gestell: **alufarbig**
 191 Gestell: **Reinweiss**
 192 Gestell: **Schwarz-Pearl**

Arbeitsplatten **Office-grau**
 203 Gestell: **alufarbig**
 193 Gestell: **Reinweiss**
 194 Gestell: **Schwarz-Pearl**

Arbeitsplatten **Cherry**
 426 Gestell: **alufarbig**
 197 Gestell: **Reinweiss**
 198 Gestell: **Schwarz-Pearl**

Arbeitsplatten **Reinweiß**
 451 Gestell: **alufarbig**
 199 Gestell: **Reinweiss**
 200 Gestell: **Schwarz-Pearl**

Nierenschreibtisch mit Stützcontainer		C-FUSS SCHREIBTISCHSYSTEM	
	 Stützcontainer bitte separat bestellen!	 Stützcontainer links oder rechts montierbar! Bitte bei der Bestellung die Griffvariante festlegen! (siehe unten)	Ausführungen Stützcontainer 202 Korpus: Buche Front: Buche 203 Korpus: Office grau Front: Office grau 224 Korpus: Ahorn hell Front: Ahorn hell 373 Korpus: Ahorn hell Front: Reinweiß 426 Korpus: Cherry Front: Cherry 427 Korpus: Cherry Front: Reinweiß 451 Korpus: Reinweiß Front: Reinweiß
			
Art.-Nr.	73763	73997	73998
	Schreibtisch in Nierenform mit 1 langen C-Fuss und 1 Aufsatzadapter, links und rechts verwendbar, zu ergänzen durch Stützcontainer Plattenstärke 2,8 cm	Stützcontainer mit 1 Utensilo und 3 Schubkästen, Zentralverriegelung, Stahlgazarge, 4 Gleiter	Stützcontainer mit 1 Utensilo, 1 Schubkasten und Auszug für Hängeregister, Zentralverriegelung, Stahlgazarge, 4 Gleiter
Maße B x H x T	160 x 72-76 x 102	43,5 x 57,5 x 60	43,5 x 57,5 x 60
EUR			

Nierenschreibtisch mit C-Fuss-Gestell		Griffoptionen für Stützcontainer			
	 Bei Angabe einer der u. g. Griffvarianten wird der gesamte Stützcontainer mit dieser Griffoptik geliefert!				
					
Art.-Nr.	73768				
	Schreibtisch in Nierenform mit 2 langen C-Füssen, höhenverstellbar von 68 - 82 cm, Plattenstärke 2,8 cm	Griffvariante 1 Griffstange Roehtrchen Edelstahl-Finish, Endstücke Alu-matt	Griffvariante 2 Rellingriff Vollmaterial in Edelstahl-Finish	Griffvariante 3 Buegelgriff Aluminium-Vollmaterial Matt eloxiert	Griffvariante 4 Standardgriff in Alu-matt
Maße B x H x T	160 x 68-82 x 102				
EUR					

Arbeitsplatten **Ahorn hell**
 224 Gestell: **alufarbig**
 189 Gestell: **Reinweiss**
 190 Gestell: **Schwarz-Pearl**

Arbeitsplatten **Buche**
 202 Gestell: **alufarbig**
 191 Gestell: **Reinweiss**
 192 Gestell: **Schwarz-Pearl**

Arbeitsplatten **Office-grau**
 203 Gestell: **alufarbig**
 193 Gestell: **Reinweiss**
 194 Gestell: **Schwarz-Pearl**

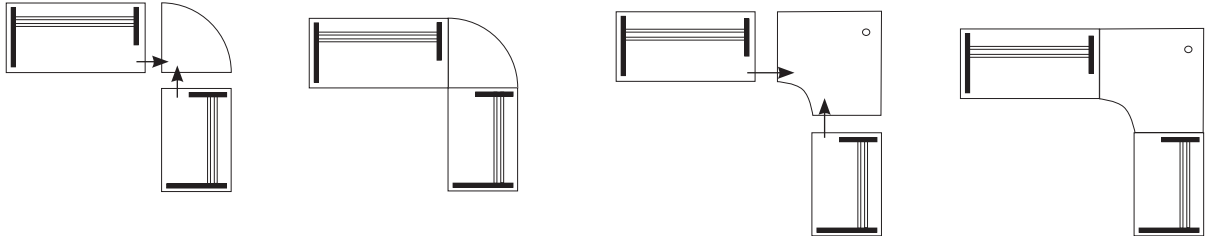
Arbeitsplatten **Cherry**
 426 Gestell: **alufarbig**
 197 Gestell: **Reinweiss**
 198 Gestell: **Schwarz-Pearl**

Arbeitsplatten **Reinweiß**
 451 Gestell: **alufarbig**
 199 Gestell: **Reinweiss**
 200 Gestell: **Schwarz-Pearl**

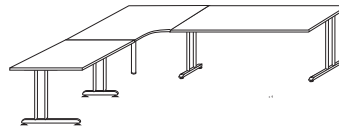
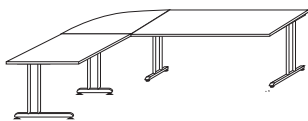
Systemerklärung für konventionelle Verkettungen

Schreibtische mit C-Füßen lang/kurz werden mit den Verkettungsplatten über Stahlaschen untereinander verbunden.

Hinweis:
 Der lange und kurze C-Fuß ist jeweils links oder rechts verwendbar!



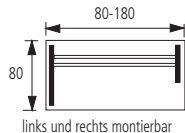
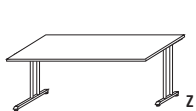
Kombinationsbeispiele konventioneller Verkettungen



Art.-Nr.	C-Fuß Tischanlage 7	C-Fuß Tischanlage 8
	Konventionelle Verkettung 90° bestehend aus Art.-Nrn.: 72472, 72455 und 72478	Konventionelle Verkettung 90° bestehend aus Art.-Nrn.: 72475, 72561 und 72478
Maße B x H x T	240 x 68-82 x 160	280 x 68-82 x 240

Schreibtische mit C-Füßen lang/kurz für konventionelle Verkettungen

C-FUSS SCHREIBTISCHSYSTEM



Schreibtisch für Verkettungen mit 1 langen und 1 kurzen C-Fuss, höhenverstellbar von 68 - 82 cm
 Plattenstärke 2,8 cm

Maße		80 x 80 cm	120 x 80 cm	140 x 80 cm	160 x 80 cm	180 x 80 cm
Art.-Nr.		72472	72475	73990	72478	73991
Bestehend aus	Arbeitsplatte Traverse C-Fuss lang C-Fuss kurz	72443 72407/110 72400 72402	72444 72408/110 72400 72402	62754 73766/110 72400 72402	72445 72409/110 72400 72402	62755 72410/110 72400 72402
EUR						

Arbeitsplatten **Ahorn hell**
 224 Gestell: **alufarbig**
 189 Gestell: **Reinweiss**
 190 Gestell: **Schwarz-Pearl**

Arbeitsplatten **Buche**
 202 Gestell: **alufarbig**
 191 Gestell: **Reinweiss**
 192 Gestell: **Schwarz-Pearl**

Arbeitsplatten **Office-grau**
 203 Gestell: **alufarbig**
 193 Gestell: **Reinweiss**
 194 Gestell: **Schwarz-Pearl**



Arbeitsplatten **Cherry**
 426 Gestell: **alufarbig**
 197 Gestell: **Reinweiss**
 198 Gestell: **Schwarz-Pearl**



Arbeitsplatten **Reinweiß**
 451 Gestell: **alufarbig**
 199 Gestell: **Reinweiss**
 200 Gestell: **Schwarz-Pearl**


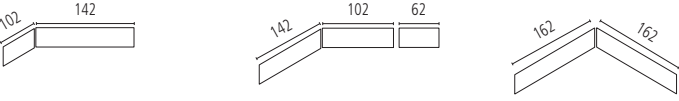
Schreibtische mit C-Füssen lang/kurz für konventionelle Verkettungen, Plattentiefe 90 cm		C-FUSS SCHREIBTISCHSYSTEM			
<p>Schreibtisch für Verkettungen mit 1 langen und 1 kurzen C-Fuss, höhenverstellbar von 68 - 82 cm</p> <p>Plattenstärke 2,8 cm</p>					
Maße		120 x 90 cm	140 x 90 cm	160 x 90 cm	180 x 90 cm
Art.-Nr.		73992	73993	73994	73995
Bestehend aus	Arbeitsplatte Traverse C-Fuss lang C-Fuss kurz	73942 72408/110 72400 72402	73943 73766/110 72400 72402	73944 72409/110 72400 72402	73945 72410/110 72400 72402
EUR					

Verkettungsplatten für konventionelle Verkettungen		C-FUSS SCHREIBTISCHSYSTEM		
Art.-Nr.	72455	72454	72561	73957
	Verkettungsplatte 90° mit Laschen, drehbar	Verkettungsplatte 45° mit Laschen, drehbar	PC-Arbeitsplatte 90° für C-Fuss-Schreibtische, mit Stützfuß und Laschen	Verkettungsplatte 90° 80 auf 90 cm Plattentiefe, mit Laschen, drehbar
Maße B x H x T	H 2,8	H 2,8	H 2,8/68-82	H 2,8
EUR				

Ansatzplatten		C-FUSS SCHREIBTISCHSYSTEM		
Art.-Nr.	72562	73846		
	Ansatzplatte für C-Fuss-Schreibtische, mit 2 Stützfüßen und Laschen	Ansatzplatte für C-Fuss-Schreibtische, mit 2 Stützfüßen und Laschen		
Maße B x H x T	H 2,8/68-82	H 2,8/68-82		
EUR				

Rückwände für C-Fuss-Tische						
 Lochblech alufarbig						
						
Art.-Nr.	72431/110	72650/110	72432/110	72651/110	72433/110	72434/110
	Rückwand passend zu Art.-Nrn. 72463, 72472, 72550, 72479 und 72483	Rückwand passend zu Art.-Nrn. 72455 und 73957	Rückwand passend zu Art.-Nrn. 72466, 73986, 72475, 73992, 72553, 73763, 73768, 72480 und 72485	Rückwand passend zu Art.-Nrn. 73984, 73987, 73990 und 73993	Rückwand passend zu Art.-Nrn. 72469, 73988, 72478, 73994, 72658 und 72482	Rückwand passend zu Art.-Nrn. 72490, 72493, 73985, 73989, 73991 und 73995
Maße B x H x T	H 40	H 40	H 40	H 40	H 40	H 40
EUR						

Rückwände für C-Fuss-Tische				
 Lochblech alufarbig				
				
Art.-Nr.	72435/110	73890/110	72436/110	72437/110
	Rückwand für PC-Arbeitstische 135° Art.-Nrn. 72496 und 72499	Rückwand für PC-Arbeitstisch 90° 160 x 140 cm Art.-Nrn. 73840 und 73930	Rückwand für PC-Arbeitstische 180 x 100 cm Art.-Nrn. 72520 und 72523	Rückwand für PC-Arbeitstische 120 x 120 cm Art.-Nrn. 72511, 72502 und 72561
Maße B x H x T	H 40	H 40	H 40	H 40
EUR				




Rückwände für C-Fuss-Tische			
 Lochblech alufarbig			
			
Art.-Nr.	72442/110	73892/110	73891/110
	Rückwand für PC-Arbeitstische 160 x 120 cm Art.-Nrn. 72547 und 72544	Rückwand für Eck-Tischanlage 160 x 200 cm Art.-Nrn. 73842 und 73924	Rückwand für Eck-Tischanlage 180 x 180 cm Art.-Nrn. 73844 und 73925
Maße B x H x T	H 40	H 40	H 40
EUR			

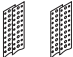
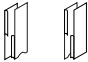

Rückwände Ahorn hell	Rückwände Buche	Rückwände Office-grau	Rückwände Cherry	Rückwände Reinweiß
224 Absetzung: Edelstahl-Finish	202 Absetzung: Edelstahl-Finish	203 Absetzung: Edelstahl-Finish	426 Absetzung: Edelstahl-Finish	451 Absetzung: Edelstahl-Finish
189 Absetzung: Reinweiss	191 Absetzung: Reinweiss	193 Absetzung: Reinweiss	197 Absetzung: Reinweiss	199 Absetzung: Reinweiss
190 Absetzung: Schwarz-Pearl	192 Absetzung: Schwarz-Pearl	194 Absetzung: Schwarz-Pearl	198 Absetzung: Schwarz-Pearl	200 Absetzung: Schwarz-Pearl

Rückwände für C-Fuss-Tische						
Art.-Nr.	73958	73765	73959	73960	73961	73962
	Rückwand passend zu Art.-Nrn. 72463, 72472, 72550, 72479 und 72483	Rückwand passend zu Art.-Nrn. 72455 und 73957	Rückwand passend zu Art.-Nrn. 72466, 73986, 72475, 73992, 72553, 73763, 73768, 72480 und 72485	Rückwand passend zu Art.-Nrn. 73984, 73987, 73990 und 73993	Rückwand passend zu Art.-Nrn. 72469, 73988, 72478, 73994, 72658 und 72482	Rückwand passend zu Art.-Nrn. 72490, 72493, 73985, 73989, 73991 und 73995
Maße B x H x T	H 28	H 28	H 28	H 28	H 28	H 28
EUR						

Rückwände für C-Fuss-Tische			
Art.-Nr.	73963	73964	73965
	Rückwand für PC-Arbeitstische 135° Art.-Nrn. 72496 und 72499	Rückwand für PC-Arbeitstisch 90° 160 x 140 cm Art.-Nrn. 73840 und 73930	Rückwand für PC-Arbeitstische 180 x 100 cm Art.-Nrn. 72520 und 72523
Art.-Nr.	73966		
	Rückwand für PC-Arbeitstische 120 x 120 cm Art.-Nrn. 72511, 72502 und 72561		
Maße B x H x T	H 28	H 28	H 28
EUR			

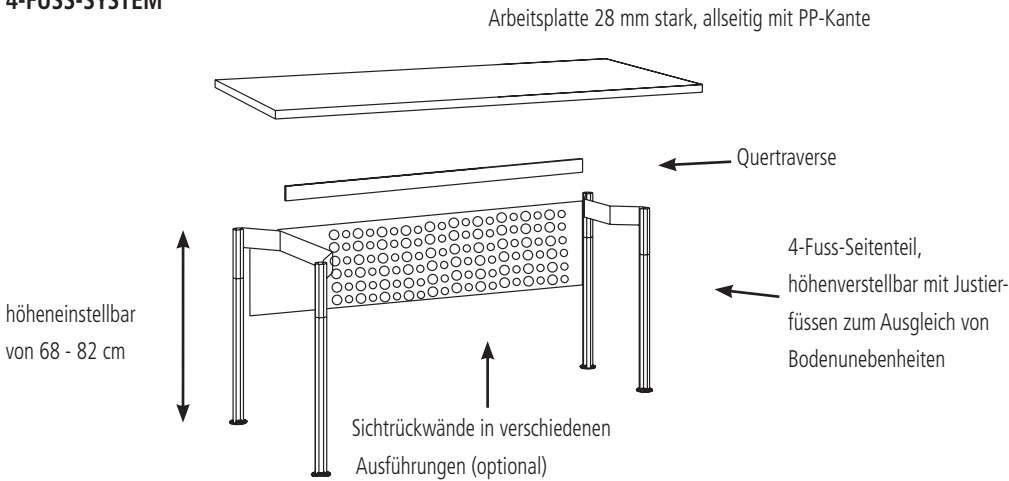
Rückwände für C-Fuss-Tische		
Art.-Nr.	73967	73968
	Rückwand für PC-Arbeitstische 160 x 120 cm Art.-Nrn. 72547 und 72544	Rückwand für Eck-Tischanlage 160 x 200 cm Art.-Nrn. 73842 und 73924
Art.-Nr.	73969	
	Rückwand für Eck-Tischanlage 180 x 180 cm Art.-Nrn. 73844 und 73925	
Maße B x H x T	H 28	H 28
EUR		

C-Füsse			
			
	Ausführungen C-Füsse und Stützfuß 110 alufarbig 108 Reinweiß, Strukturlack 109 Schwarz-Pearleffect, Strukturlack		
Art.-Nr.	72400	72402	72404
	C-Fuss links und rechts verwendbar, lang	C-Fuss links und rechts verwendbar, kurz	Stützfuß für C-Fuss-Gestelle
Maße B x H x T	H 65-79	H 65-79	H 65-79
EUR			

C-Fuss-Seitenblenden		Kabelmanagement	
	Ausführungen für Art.-Nr. 72406 108 Reinweiß, Strukturlack 109 Schwarz-Pearleffect, Strukturlack 110 alufarbig 124 Edelstahl-Finish		
Art.-Nr.	72406	73996	73999/001
	Lochblech-Blenden Set mit 4 Stück zum Anbringen an C-Fuss-Gestelle	Seitenblenden/vertikale Kabelführung Set mit 4 Stück zum Anbringen an C-Fuss-Gestelle	Kabelmanagement für Untertischmontage bestehend aus abklappbarer Kabelwanne, 5 Kabelklemmen und Zugentlastung Maße Kabelwanne: 50 x 9 x 20
Maße B x H x T			
EUR			

SCHREIBTISCHSYSTEM | HYPER

4-FUSS-SYSTEM



SCHREIBTISCHSYSTEM

- Entsprechend den EU-Richtlinien und GS-Anforderungen
- 4-Fuss-Gestell, höhereinstellbar
- Arbeitsplatten 28 mm stark
- Freiform-Arbeitsplatten
- Optionale Rückwandblenden in 2 Optiken
- Vielfältige Verkettungsmöglichkeiten
- Optionales Kabelmanagement

Sonderanfertigungen auf Anfrage möglich!

BEGRIFFSERKLÄRUNG DES HYPER-SCHREIBTISCHSYSTEMS

- **Basistische =** Schreibtische bzw. PC-Arbeitstische die als Einzeltisch, aber auch als Grundelement für Tischanlagen (z. B. Winkelkombinationen oder lineare Verkettungen) verwendet werden können.
- **Verkettungstische =** Schreibtische mit nur einem kurzen 4-Fuss-Seitenteil, die nicht als Einzeltisch, sondern ausschließlich zur Bildung von Tischanlagen geeignet sind. Diese Tische können links oder rechts am jeweiligen Basistisch/Grundelement über Traversverbindungsadapter (im Lieferumfang enthalten) befestigt werden. Um hierbei für den Benutzer eine optimale Beinfreiheit zu gewährleisten, werden die langen 4-Fuss-Seitenteile des Basistisches jeweils links und rechts an den Außenseiten der Tischanlage montiert, während im Innenbereich/Fußraum – jeweils unmittelbar unter den Stoßfugen der einzelnen Tischplatten – dann 2 Einzelfüße die Stützfunktion übernehmen.
- **Winkelkombinationen =** Bestehen immer aus einem Basistisch/Grundelement und einem oder mehreren Verkettungstischen die über die Quertraversen/Verbindungsadapter miteinander verbunden werden. Tischanlagen, die sich als Winkelkombination bezeichnen, beinhalten grundsätzlich min. eine abgewinkelte Plattengeometrie (z. B. 90°, 120° oder 135°).
- **Lineare Verkettungen =** Auch lineare Verkettungen werden über einen Basistisch/Grundelement und einen oder mehrere Verkettungstische gebildet. Hier werden jedoch ausschließlich quadratische (z.B. 80 x 80 cm) bzw. rechteckige (z.B. 160 x 80 cm) Plattenformate in Reihe gestellt und über die Quertraversen/Verbindungsadapter miteinander verbunden.
- **Konventionelle Verkettungen =** Bestehen i. d. R. aus zwei Schreibtischen, die mit so genannten Verkettungsplatten über Eck miteinander verbunden werden. Die Schreibtische haben meist ein rechteckiges oder quadratisches Plattenformat und jeweils nur ein langes und ein kurzes 4-Fuss-Seitenteil. Daher dürfen sie nicht als Einzeltisch verwendet werden (Kippgefahr!).
Im Gegensatz zu den oben erläuterten Winkelkombinationen bzw. linearen Verkettungen werden konventionelle Verkettungen nicht über die Quertraversen/Verbindungsadapter montiert, sondern die Schreibtische werden hier über Stahllaschen mit der jeweiligen Verkettungsplatte untereinander verbunden.

Ausführungen Schreibtischsystem

Arbeitsplatten Ahorn hell

224 Gestell: **alufarbig**
 189 Gestell: **Reinweiss, Strukturlack**
 190 Gestell: **Schwarz-Pearleffect, Strukturlack**

Arbeitsplatten Cherry

426 Gestell: **alufarbig**
 197 Gestell: **Reinweiss, Strukturlack**
 198 Gestell: **Schwarz-Pearleffect, Strukturlack**

Arbeitsplatten Buche

202 Gestell: **alufarbig**
 191 Gestell: **Reinweiss, Strukturlack**
 192 Gestell: **Schwarz-Pearleffect, Strukturlack**

Arbeitsplatten Reinweiß

451 Gestell: **alufarbig**
 199 Gestell: **Reinweiss, Strukturlack**
 200 Gestell: **Schwarz-Pearleffect, Strukturlack**

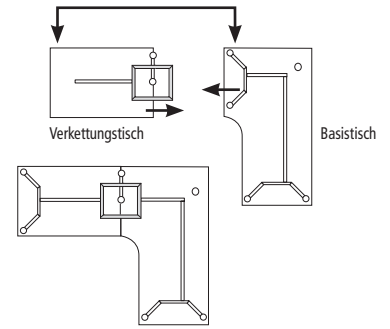
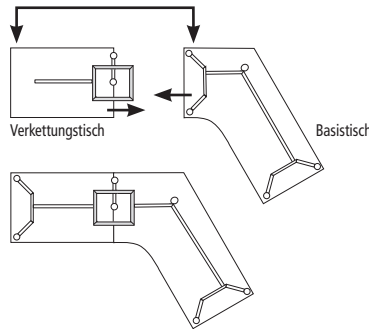
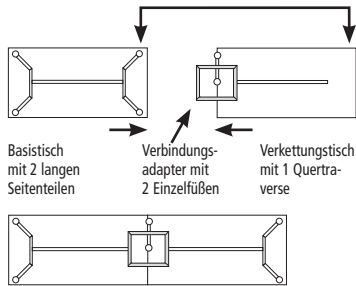
Arbeitsplatten Office-grau

203 Gestell: **alufarbig**
 193 Gestell: **Reinweiss, Strukturlack**
 194 Gestell: **Schwarz-Pearleffect, Strukturlack**

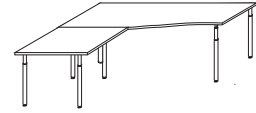
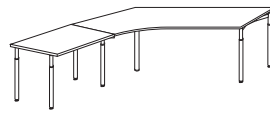
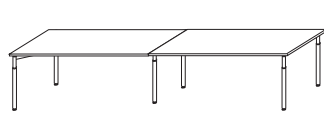
Systemerklärung für lineare Verkettungen und Winkelkombinationen

Basis- und Verkettungstische werden über Traversen und Verbindungsadapter miteinander verbunden. Die Verkettungstische können links oder rechts an den Basisstischen montiert werden.

Hinweis:
Das lange 4-Fuss-Seitenteil des Basisstisches wird nun außen am Verkettungstisch montiert.



Kombinationsbeispiele

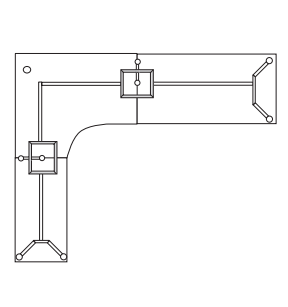
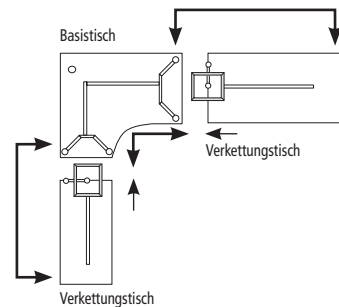
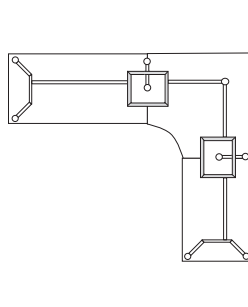
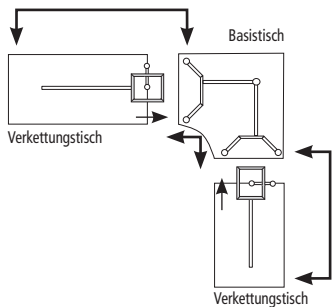


Art.-Nr.	4-Fuß Tischanlage 9	4-Fuß Tischanlage 10	4-Fuß Tischanlage 11
	Lineare Verkettung bestehend aus Art.-Nrn.: 72570 und 72489	Winkelkombination 135° bestehend aus Art.-Nrn.: 72486 und 72576	Winkelkombination 90° bestehend aus Art.-Nrn.: 72486 und 72583
Maße B x H x T	320 x 68-82 x 80	305 x 68-82 x 127	180 x 68-82 x 180

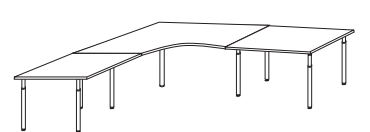
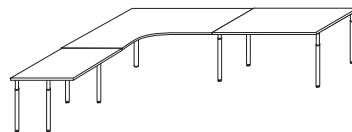
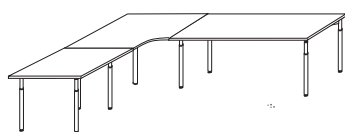
Systemerklärung für lineare Verkettungen und Winkelkombinationen

Basis- und Verkettungstische werden über Traversen und Verbindungsadapter miteinander verbunden. Die Verkettungstische können links oder rechts an den Basisstischen montiert werden.

Hinweis:
Das lange 4-Fuss-Seitenteil des Basisstisches wird nun außen am Verkettungstisch montiert.



Kombinationsbeispiele



Art.-Nr.	4-Fuß Tischanlage 12	4-Fuß Tischanlage 13	4-Fuß Tischanlage 14
	Winkelkombination 90° bestehend aus Art.-Nrn.: 72578, 72488 und 72489	Winkelkombination 90° bestehend aus Art.-Nrn.: 72589, 72491 und 72488	Winkelkombination 120° bestehend aus Art.-Nrn.: 72580 und 2 x 72486
Maße B x H x T	280 x 68-82 x 240	280 x 68-82 x 200	200 x 68-82 x 200

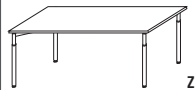
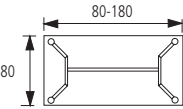
Arbeitsplatten **Ahorn hell**
224 Gestell: **alufarbig**
189 Gestell: **Reinweiss**
190 Gestell: **Schwarz-Pearl**

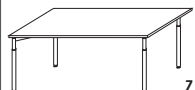
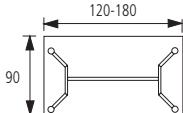
Arbeitsplatten **Buche**
202 Gestell: **alufarbig**
191 Gestell: **Reinweiss**
192 Gestell: **Schwarz-Pearl**


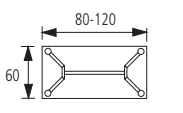
Arbeitsplatten **Office-grau**
203 Gestell: **alufarbig**
193 Gestell: **Reinweiss**
194 Gestell: **Schwarz-Pearl**

Arbeitsplatten **Cherry**
426 Gestell: **alufarbig**
197 Gestell: **Reinweiss**
198 Gestell: **Schwarz-Pearl**

Arbeitsplatten **Reinweiß**
451 Gestell: **alufarbig**
199 Gestell: **Reinweiss**
200 Gestell: **Schwarz-Pearl**

Basistische, Plattentiefe 80 cm		4-FUSS SCHREIBTISCHSYSTEM				
 <p>Schreibtisch mit 2 langen Seitenteilen, höhenverstellbar von 68-82 cm</p> <p>Plattenstärke 2,8 cm</p>						
Maße		80 x 80 cm	120 x 80 cm	140 x 80 cm	160 x 80 cm	180 x 80 cm
Art.-Nr.		72568	72569	73940	72570	73950
Bestehend aus	Arbeitsplatte Traverse Seitenteil lang	72443 72421/110 2 x 72418	72444 72422/110 2 x 72418	62754 73936/110 2 x 72418	72445 72423/110 2 x 72418	62755 72424/110 2 x 72418
EUR						

Basistische, Plattentiefe 90 cm		4-FUSS SCHREIBTISCHSYSTEM				
 <p>Schreibtisch mit 2 langen Seitenteilen, höhenverstellbar von 68-82 cm</p> <p>Plattenstärke 2,8 cm</p>						
Maße		120 x 90 cm	140 x 90 cm	160 x 90 cm	180 x 90 cm	
Art.-Nr.		73946	73947	73948	73949	
Bestehend aus	Arbeitsplatte Traverse Seitenteil lang	73942 72422/110 2 x 72418	73943 73936/110 2 x 72418	73944 72423/110 2 x 72418	73945 72424/110 2 x 72418	
EUR						

Basistische, Plattentiefe 60 cm		4-FUSS SCHREIBTISCHSYSTEM			
 <p>Schreibtisch mit 2 kurzen Seitenteilen, höhenverstellbar von 68-82 cm</p> <p>Plattenstärke 2,8 cm</p>					
Maße		80 x 60 cm		120 x 60 cm	
Art.-Nr.		72590		72591	
Bestehend aus	Arbeitsplatte Traverse Seitenteil kurz	72460 72421/110 2 x 72419		72461 72422/110 2 x 72419	
EUR					

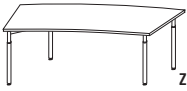
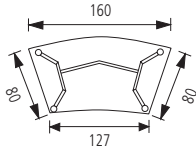
Arbeitsplatten **Ahorn hell**
 224 Gestell: **alufarbig**
 189 Gestell: **Reinweiss**
 190 Gestell: **Schwarz-Pearl**


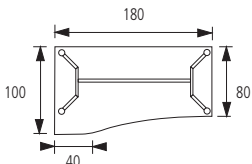
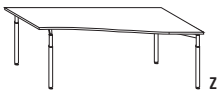
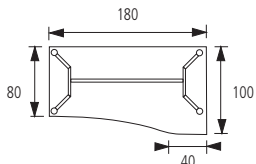
Arbeitsplatten **Buche**
 202 Gestell: **alufarbig**
 191 Gestell: **Reinweiss**
 192 Gestell: **Schwarz-Pearl**

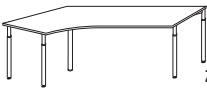
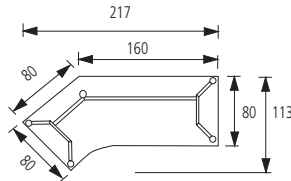
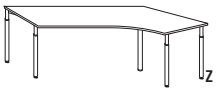
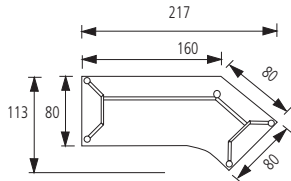
Arbeitsplatten **Office-grau**
 203 Gestell: **alufarbig**
 193 Gestell: **Reinweiss**
 194 Gestell: **Schwarz-Pearl**

Arbeitsplatten **Cherry**
 426 Gestell: **alufarbig**
 197 Gestell: **Reinweiss**
 198 Gestell: **Schwarz-Pearl**

Arbeitsplatten **Reinweiß**
 451 Gestell: **alufarbig**
 199 Gestell: **Reinweiss**
 200 Gestell: **Schwarz-Pearl**

Basistisch in Cockpit-Form, Plattentiefe 80 cm		4-FUSS SCHREIBTISCHSYSTEM	
 <p>Cockpit-Schreibtisch mit 2 langen Seitenteilen höhenverstellbar von 68 - 82 cm</p> <p>Plattenstärke 2,8 cm</p>			
Maße		160 x 80 cm	
Art.-Nr.		72818	
Bestehend aus		Arbeitsplatte 73324 Traverse 73326/110 Seitenteil lang 2 x 72418	
EUR			

Basistische, Plattentiefe 80 cm auf 100 cm		4-FUSS SCHREIBTISCHSYSTEM	
 <p>PC-Arbeitstisch links 100 cm tief, mit 2 langen Seitenteilen, höhenverstellbar von 68-82 cm</p> <p>Plattenstärke 2,8 cm</p>			
 <p>PC-Arbeitstisch rechts 100 cm tief, mit 2 langen Seitenteilen, höhenverstellbar von 68-82 cm</p> <p>Plattenstärke 2,8 cm</p>			
Maße		180 x 100/80 cm	
Art.-Nr.		72574	
Bestehend aus		Arbeitsplatte 72446 Traverse 72424/110 Seitenteil lang 2 x 72418	
EUR			

Basistische 135°, Plattentiefe 80 cm		4-FUSS SCHREIBTISCHSYSTEM	
 <p>PC-Arbeitstisch 135° mit 2 langen Seitenteilen und 1 Stützfuß, höhenverstellbar von 68-82 cm</p> <p>Plattenstärke 2,8 cm</p>			
 <p>PC-Arbeitstisch 135° mit 2 langen Seitenteilen und 1 Stützfuß, höhenverstellbar von 68-82 cm</p> <p>Plattenstärke 2,8 cm</p>			
Maße		217 x 113 cm	
Art.-Nr.		72576	
Bestehend aus		Arbeitsplatte 72448 Traverse 72425/110 Seitenteil lang 2 x 72418 Stützfuß 72420	
EUR			


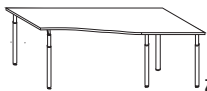
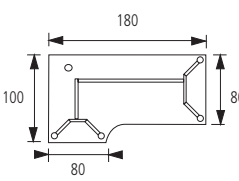
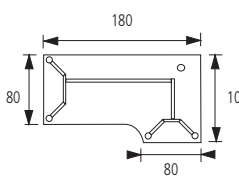
Arbeitsplatten **Ahorn hell**
 224 Gestell: **alufarbig**
 189 Gestell: **Reinweiss**
 190 Gestell: **Schwarz-Pearl**

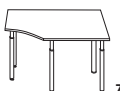
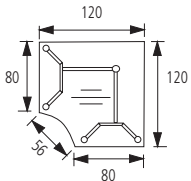
Arbeitsplatten **Buche**
 202 Gestell: **alufarbig**
 191 Gestell: **Reinweiss**
 192 Gestell: **Schwarz-Pearl**

Arbeitsplatten **Office-grau**
 203 Gestell: **alufarbig**
 193 Gestell: **Reinweiss**
 194 Gestell: **Schwarz-Pearl**

Arbeitsplatten **Cherry**
 426 Gestell: **alufarbig**
 197 Gestell: **Reinweiss**
 198 Gestell: **Schwarz-Pearl**

Arbeitsplatten **Reinweiß**
 451 Gestell: **alufarbig**
 199 Gestell: **Reinweiss**
 200 Gestell: **Schwarz-Pearl**

Basistische 90°, Plattentiefe 80 cm auf 100 cm		4-FUSS SCHREIBTISCHSYSTEM	
 <p>PC-Arbeitstisch mit 2 langen Seitenteilen und 1 Stützfuß, höhenverstellbar von 68-82 cm</p> <p>Plattenstärke 2,8 cm</p>	 <p>PC-Arbeitstisch mit 2 langen Seitenteilen und 1 Stützfuß, höhenverstellbar von 68-82 cm</p> <p>Plattenstärke 2,8 cm</p>		
Maße		180 x 100/80 cm	180 x 80/100 cm
Art.-Nr.		72583	72582
Bestehend aus	Arbeitsplatte Traverse Seitenteil lang Stützfuß	72450 72426/110 2 x 72418 72420	72451 72426/110 2 x 72418 72420
EUR			

Basistische 90°, Plattentiefe 80 cm		4-FUSS SCHREIBTISCHSYSTEM	
 <p>PC-Arbeitstisch mit 2 langen Seitenteilen und 1 Stützfuß, höhenverstellbar von 68 - 82 cm</p> <p>Plattenstärke 2,8 cm</p>			
Maße		120 x 120 cm	
Art.-Nr.		72578	
Bestehend aus	Arbeitsplatte Traverse Seitenteil lang Stützfuß	72453 72428/110 2 x 72418 72420	
EUR			

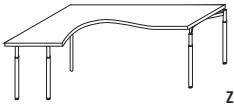
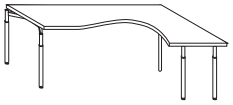
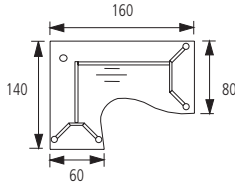
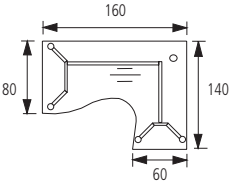
Arbeitsplatten **Ahorn hell**
 224 Gestell: **alufarbig**
 189 Gestell: **Reinweiss**
 190 Gestell: **Schwarz-Pearl**

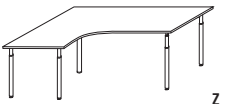
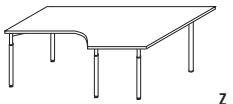
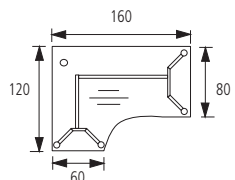
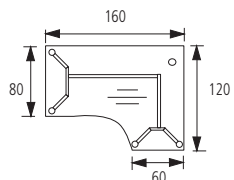
Arbeitsplatten **Buche**
 202 Gestell: **alufarbig**
 191 Gestell: **Reinweiss**
 192 Gestell: **Schwarz-Pearl**


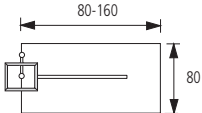
Arbeitsplatten **Office-grau**
 203 Gestell: **alufarbig**
 193 Gestell: **Reinweiss**
 194 Gestell: **Schwarz-Pearl**

Arbeitsplatten **Cherry**
 426 Gestell: **alufarbig**
 197 Gestell: **Reinweiss**
 198 Gestell: **Schwarz-Pearl**

Arbeitsplatten **Reinweiß**
 451 Gestell: **alufarbig**
 199 Gestell: **Reinweiss**
 200 Gestell: **Schwarz-Pearl**

Basistische 90°, Plattentiefe 80 cm auf 60 cm		4-FUSS SCHREIBTISCHSYSTEM	
 <p>PC-Arbeitsstisch 90° mit 1 kurzen, 1 langen Seitenteil und 1 Stützfuß, höhenverstellbar von 68 - 82 cm</p> <p>Plattenstärke 2,8 cm</p>	 <p>PC-Arbeitsstisch 90° mit 1 langen, 1 kurzen Seitenteil und 1 Stützfuß, höhenverstellbar von 68 - 82 cm</p> <p>Plattenstärke 2,8 cm</p>		
Maße		160 x 140/80 cm	160 x 80/140 cm
Art.-Nr.		73841	73931
Bestehend aus	Arbeitsplatte Traverse Seitenteil lang Seitenteil kurz Stützfuß	73898 73885/110 72418 72419 72420	73922 73885/110 72418 72419 72420
EUR			

Basistische 90°, Plattentiefe 80 cm auf 60 cm		4-FUSS SCHREIBTISCHSYSTEM	
 <p>PC-Arbeitsstisch mit 1 kurzen Seitenteil, 1 langen Seitenteil und 1 Stützfuß, höhenverstellbar von 68 - 82 cm</p> <p>Plattenstärke 2,8 cm</p>	 <p>PC-Arbeitsstisch mit 1 langen Seitenteil, 1 kurzen Seitenteil 1 Stützfuß, höhenverstellbar von 68 - 82 cm</p> <p>Plattenstärke 2,8 cm</p>		
Maße		160 x 120/80 cm	160 x 80/120 cm
Art.-Nr.		72589	72588
Bestehend aus	Arbeitsplatte Traverse Seitenteil lang Seitenteil kurz Stützfuß	72459 72430/110 72418 72419 72420	72458 72430/110 72418 72419 72420
EUR			

Verkettungstische, Plattentiefe 80 cm		4-FUSS SCHREIBTISCHSYSTEM		
 <p>Anstellstisch links und rechts anstellbar, höhenverstellbar von 68 - 82 cm</p> <p>Plattenstärke 2,8 cm</p>				
Maße		80 x 80 cm	120 x 80 cm	160 x 80 cm
Art.-Nr.		72486	72488	72489
Bestehend aus	Arbeitsplatte Traverse Adapter für lineare Verkettung incl. Stützfüße	72443 72421/110 72556	72444 72422/110 72556	72445 72423/110 72556
EUR				


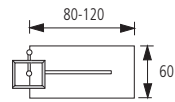
Arbeitsplatten **Ahorn hell**
 224 Gestell: **alufarbig**
 189 Gestell: **Reinweiss**
 190 Gestell: **Schwarz-Pearl**

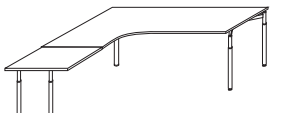
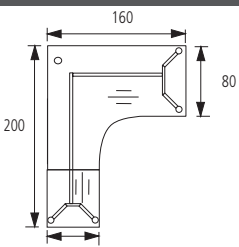
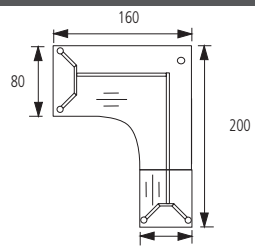
Arbeitsplatten **Buche**
 202 Gestell: **alufarbig**
 191 Gestell: **Reinweiss**
 192 Gestell: **Schwarz-Pearl**

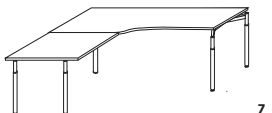
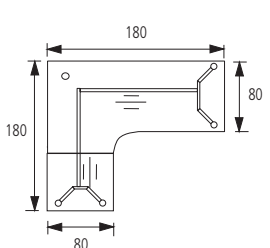
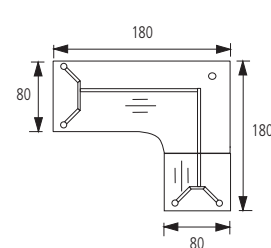
Arbeitsplatten **Office-grau**
 203 Gestell: **alufarbig**
 193 Gestell: **Reinweiss**
 194 Gestell: **Schwarz-Pearl**

Arbeitsplatten **Cherry**
 426 Gestell: **alufarbig**
 197 Gestell: **Reinweiss**
 198 Gestell: **Schwarz-Pearl**

Arbeitsplatten **Reinweiß**
 451 Gestell: **alufarbig**
 199 Gestell: **Reinweiss**
 200 Gestell: **Schwarz-Pearl**

Verkettungstische, Plattentiefe 60 cm		4-FUSS SCHREIBTISCHSYSTEM	
 <p>Anstellisch links und rechts anstellbar, höhenverstellbar von 68 - 82 cm</p> <p>Plattenstärke 2,8 cm</p>			
Maße		80 x 60 cm	120 x 60 cm
Art.-Nr.		72491	72492
Bestehend aus	Arbeitsplatte Traverse Adapter für lineare Verkettung incl. Stützfüße	72460 72421/110 72556	72461 72422/110 72556
EUR			

Ecktischanlage 90°, Plattentiefe 80 cm auf 60 cm		4-FUSS SCHREIBTISCHSYSTEM	
 <p>Ecktischanlage 90° mit 1 kurzen und 1 langen Seitenteil und 1 Stützfuß, höhenverstellbar von 68 - 82 cm</p> <p>Plattenstärke 2,8 cm</p>			
Maße		160 x 200/80 cm	160 x 80/200 cm
Art.-Nr.		73843	73923
EUR			

Ecktischanlage 90°, Plattentiefe 80 cm auf 80 cm		4-FUSS SCHREIBTISCHSYSTEM	
 <p>Ecktischanlage 90° mit 2 langen Seitenteilen und 1 Stützfuß, höhenverstellbar von 68 - 82 cm,</p> <p>Plattenstärke 2,8 cm</p>			
Maße		180 x 180/80 cm	180 x 80/180 cm
Art.-Nr.		73845	73929
EUR			



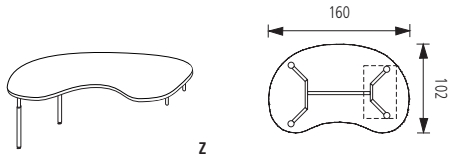
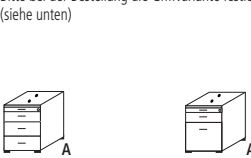
Arbeitsplatten **Ahorn hell**
 224 Gestell: **alufarbig**
 189 Gestell: **Reinweiss**
 190 Gestell: **Schwarz-Pearl**



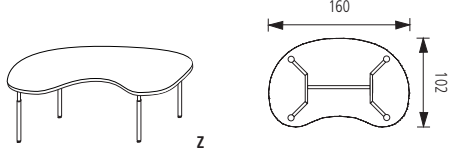
Arbeitsplatten **Buche**
 202 Gestell: **alufarbig**
 191 Gestell: **Reinweiss**
 192 Gestell: **Schwarz-Pearl**

Arbeitsplatten **Office-grau**
 203 Gestell: **alufarbig**
 193 Gestell: **Reinweiss**
 194 Gestell: **Schwarz-Pearl**

Arbeitsplatten **Cherry**
 426 Gestell: **alufarbig**
 197 Gestell: **Reinweiss**
 198 Gestell: **Schwarz-Pearl**

Arbeitsplatten **Reinweiß**
 451 Gestell: **alufarbig**
 199 Gestell: **Reinweiss**
 200 Gestell: **Schwarz-Pearl**

Nierenschreibtisch mit Stützcontainer		4-FUSS SCHREIBTISCHSYSTEM	
	 Stützcontainer bitte separat bestellen!	 Stützcontainer links oder rechts montierbar! Bitte bei der Bestellung die Griffvariante festlegen! (siehe unten)	Ausführungen Stützcontainer 202 Korpus: Buche Front: Buche 203 Korpus: Office grau Front: Office grau 224 Korpus: Ahorn hell Front: Ahorn hell 373 Korpus: Ahorn hell Front: Reinweiß 426 Korpus: Cherry Front: Cherry 427 Korpus: Cherry Front: Reinweiß 451 Korpus: Reinweiß Front: Reinweiß
			
Art.-Nr.	73764	73997	73998
	Schreibtisch in Nierenform mit 1 langen Seitenteil, links und rechts verwendbar, zu ergänzen durch Stützcontainer Plattenstärke 2,8 cm	Stützcontainer mit 1 Utensilo und 3 Schubkästen, Zentralverriegelung, Stahlorgazarge 4 Gleiter	Stützcontainer mit 1 Utensilo, 1 Schubkasten und Auszug für Hängeregister, Zentralverriegelung, Stahlorgazarge 4 Gleiter
Maße B x H x T	160 x 72-76 x 102	43,5 x 57,5 x 60	43,5 x 57,5 x 60
EUR			

Nierenschreibtisch mit 4-Fuss-Gestell		Griffoptionen für Stützcontainer			
	 Bei Angabe einer der u. g. Griffvarianten wird der gesamte Stützcontainer mit dieser Griffoptik geliefert!				
					
Art.-Nr.	73769				
	Schreibtisch in Nierenform mit 2 langen Seitenteilen, höhenverstellbar von 68 - 82 cm, Plattenstärke 2,8 cm	Griffvariante 1 Griffstange Roehrtchen Edelstahl-Finish, Endstücke Alu-matt	Griffvariante 2 Rellingriff Vollmaterial in Edelstahl-Finish	Griffvariante 3 Buegelgriff Aluminium-Vollmaterial Matt eloxiert	Griffvariante 4 Standardgriff in Alu-matt
Maße B x H x T	160 x 68-82 x 102				
EUR					

Arbeitsplatten **Ahorn hell**
 224 Gestell: **alufarbig**
 189 Gestell: **Reinweiss**
 190 Gestell: **Schwarz-Pearl**

Arbeitsplatten **Buche**
 202 Gestell: **alufarbig**
 191 Gestell: **Reinweiss**
 192 Gestell: **Schwarz-Pearl**

Arbeitsplatten **Office-grau**
 203 Gestell: **alufarbig**
 193 Gestell: **Reinweiss**
 194 Gestell: **Schwarz-Pearl**

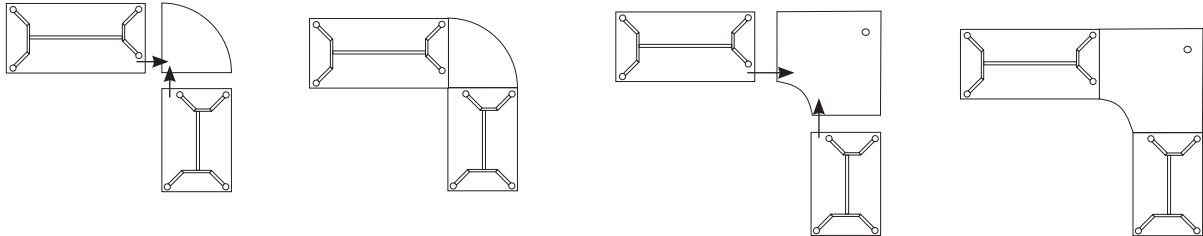
Arbeitsplatten **Cherry**
 426 Gestell: **alufarbig**
 197 Gestell: **Reinweiss**
 198 Gestell: **Schwarz-Pearl**

Arbeitsplatten **Reinweiß**
 451 Gestell: **alufarbig**
 199 Gestell: **Reinweiss**
 200 Gestell: **Schwarz-Pearl**

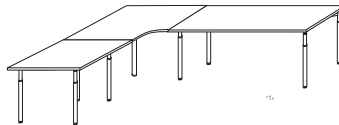
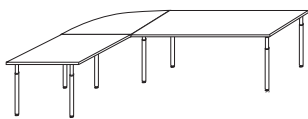
Systemerklärung für konventionelle Verkettungen

Schreibtische mit 4-Fuß-Seitenteilen lang/kurz werden mit den Verkettungsplatten über Stahlflaschen untereinander verbunden.

Hinweis:
 Die langen und kurzen Seitenteile sind jeweils links oder rechts verwendbar!



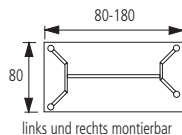
Kombinationsbeispiele konventioneller Verkettungen



Art.-Nr.	4-Fuß Tischanlage 15	4-Fuß Tischanlage 16
	Konventionelle Verkettung 90° bestehend aus Art.-Nrn.: 72571, 72455 und 72573	Konventionelle Verkettung 90° bestehend aus Art.-Nrn.: 72572, 72464 und 72573
Maße B x H x T	240 x 68-82 x 160	280 x 68-82 x 240

Schreibtische mit 4-Fuß Gestell für konventionelle Verkettungen, Seitenteile lang/kurz

4-FUSS SCHREIBTISCHSYSTEM



Schreibtisch für Verkettungen mit 1 langen und 1 kurzen Seitenteil, höhenverstellbar von 68 - 82 cm

Plattenstärke 2,8 cm

Maße		80 x 80 cm	120 x 80 cm	140 x 80 cm	160 x 80 cm	180 x 80 cm
Art.-Nr.		72571	72572	73941	72573	73951
Bestehend aus	Arbeitsplatte Traverse Seitenteil lang Seitenteil kurz	72443 72421/110 72418 72419	72444 72422/110 72418 72419	62754 73936/110 72418 72419	72445 72423/110 72418 72419	62755 72424/110 72418 72419
EUR						

Arbeitsplatten **Ahorn hell**
224 Gestell: **alufarbig**
189 Gestell: **Reinweiss**
190 Gestell: **Schwarz-Pearl**

Arbeitsplatten **Buche**
202 Gestell: **alufarbig**
191 Gestell: **Reinweiss**
192 Gestell: **Schwarz-Pearl**

Arbeitsplatten **Office-grau**
203 Gestell: **alufarbig**
193 Gestell: **Reinweiss**
194 Gestell: **Schwarz-Pearl**


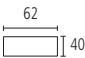
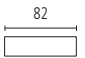
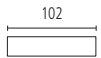
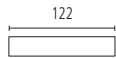
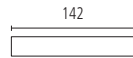
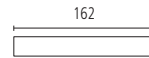
Arbeitsplatten **Cherry**
426 Gestell: **alufarbig**
197 Gestell: **Reinweiss**
198 Gestell: **Schwarz-Pearl**


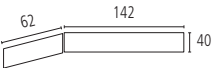
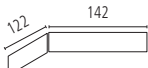
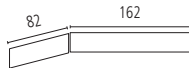
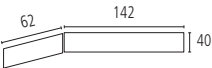
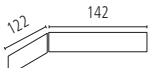
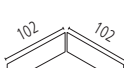
Arbeitsplatten **Reinweiß**
451 Gestell: **alufarbig**
199 Gestell: **Reinweiss**
200 Gestell: **Schwarz-Pearl**


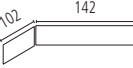
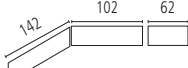
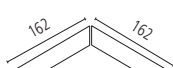
Schreibtische mit 4-Fuss Gestell für konventionelle Verkettungen, Seitenteile lang/kurz		4-FUSS SCHREIBTISCHSYSTEM			
<p>Schreibtisch für Verkettungen mit 1 langen und 1 kurzen Seitenteil, höhenverstellbar von 68 - 82 cm</p> <p>Plattenstärke 2,8 cm</p>					
Maße		120 x 90 cm	140 x 90 cm	160 x 90 cm	180 x 90 cm
Art.-Nr.		73956	73937	73938	73939
Bestehend aus	Arbeitsplatte Traverse Seitenteil lang Seitenteil kurz	73942 72422/110 72418 72419	73943 73936/110 72418 72419	73944 72423/110 72418 72419	73945 72424/110 72418 72419
EUR					

Verkettungsplatten für konventionelle Verkettungen				4-FUSS SCHREIBTISCHSYSTEM
Art.-Nr.	72455	72454	72464	73957
	Verkettungsplatte 90° mit Laschen, drehbar	Verkettungsplatte 45° mit Laschen, drehbar	PC-Arbeitsplatte 90° für 4-Fuss-Schreibtische, mit Stützfuß und Laschen	Verkettungsplatte 90° 80 auf 90 cm Plattenstärke, mit Laschen, drehbar
Maße B x H x T	H 2,8	H 2,8	H 2,8/68-82	H 2,8
EUR				

Ansatzplatten		4-FUSS SCHREIBTISCHSYSTEM
Art.-Nr.	72465	73847
	Ansatzplatte für 4-Fuss-Schreibtische, mit 2 Stützfüßen und Laschen	Ansatzplatte für 4-Fuss-Schreibtische, mit 2 Stützfüßen und Laschen
Maße B x H x T	H 2,8/68-82	H 2,8/68-82
EUR		

Rückwände für 4-Fuss-Tische						
	 Lochblech alufarbig					
						
Art.-Nr.	72431/110	72650/110	72432/110	72651/110	72433/110	72434/110
	Rückwand passend zu Art.-Nrn. 72568, 72571, 72590, 72486 und 72491	Rückwand passend zu Art.-Nrn. 72455 und 73957	Rückwand passend zu Art.-Nrn. 72569, 73946, 72591, 72488, 72492, 73764, 73769, 72572 und 73956	Rückwand passend zu Art.-Nrn. 73940, 73947, 73941 und 73937	Rückwand passend zu Art.-Nrn. 72570, 73948, 72818, 72573, 73938 und 72489	Rückwand passend zu Art.-Nrn. 73950, 73949, 72574, 72575, 73951 und 73939
Maße B x H x T	H 40	H 40	H 40	H 40	H 40	H 40
EUR						




Rückwände für 4-Fuss-Tische			
	 Lochblech alufarbig		
			
			
Art.-Nr.	72435/110	73890/110	72436/110
	Rückwand für PC-Arbeitstische 135° Art.-Nrn. 72576 und 72577	Rückwand für PC-Arbeitstisch 90° Art.-Nrn. 160 x 140 cm Art.-Nrn. 73841 und 73931	Rückwand für PC-Arbeitstische 180 x 100 cm Art.-Nrn. 72582 und 72583
Maße B x H x T	H 40	H 40	H 40
EUR			


Rückwände für 4-Fuss-Tische		
	 Lochblech alufarbig	
		
		
Art.-Nr.	72442/110	73892/110
	Rückwand für PC-Arbeitstische 160 x 120 cm Art.-Nrn. 72589 und 72588	Rückwand für Eck-Tischanlage 160 x 200 cm Art.-Nrn. 73843 und 73923
Maße B x H x T	H 40	H 40
EUR		

Rückwände für 4-Fuss-Tische						
Art.-Nr.	73590	73765	73959	73960	73961	
	Rückwand passend zu Art.-Nrn. 72568, 72571, 72590, 72486 und 72491	Rückwand passend zu Art.-Nrn. 72569, 73946, 72572, 72591, 72488, 72492, 73769, 73764, 73956, 72455 und 73957	Rückwand passend zu Art.-Nrn. 73940, 73947, 73941 und 73937	Rückwand passend zu Art.-Nrn. 72570, 73948, 72818, 72573, 73938 und 72489	Rückwand passend zu Art.-Nrn. 73950, 73949, 72574, 72575, 73951 und 73939	
Maße B x H x T	H 28	H 28	H 28	H 28	H 28	
EUR						

Rückwände für 4-Fuss-Tische					
Art.-Nr.	73591	73592	73963	73594	
	Rückwand für PC-Arbeitstische 135° Art.-Nrn. 72576 und 72577	Rückwand für PC-Arbeitstisch 90° 160 x 140 cm Art.-Nrn. 73841 und 73931	Rückwand für PC-Arbeitstische 180 x 100 cm Art.-Nrn. 72582 und 72583	Rückwand für PC-Arbeitstische 120 x 120 cm Art.-Nrn. 72580, 72578 und 72464	
Maße B x H x T	H 28	H 28	H 28	H 28	
EUR					

Rückwände für 4-Fuss-Tische				
Art.-Nr.	73595	73596	73597	
	Rückwand für PC-Arbeitstische 160 x 120 cm Art.-Nrn. 72589 und 72588	Rückwand für Eck-Tischanlage 160 x 200 cm Art.-Nrn. 73843 und 73923	Rückwand für Eck-Tischanlage 180 x 180 cm Art.-Nrn. 73845 und 73929	
Maße B x H x T	H 28	H 28	H 28	
EUR				

4-Fuss-Seitenteile			
			
	Ausführungen Seitenteile und Stützfuß 110 alufarbig 108 Reinweiß, Strukturlack 109 Schwarz-Pearleffect, Strukturlack		
Art.-Nr.	72418	72419	72420
	1 Seitenteil links und rechts verwendbar, lang	1 Seitenteil links und rechts verwendbar, kurz	Stützfuß für 4-Fuss-Gestelle
Maße B x H x T	H 65-79	H 65-79	H 65-79
EUR			

Kabelmanagement	
	Ausführungen für Art.-Nr. 73970 110 alufarbig 001 transparent 109 Schwarz
Art.-Nr.	73970
	Kabelmanagement für Untertischmontage bestehend aus Kabelbodenführung, abklappbarer Kabelwanne, 5 Kabelklemmen und Zugentlastung Maße Kabelwanne: 50 x 9 x 20
Maße B x H x T	
EUR	

CONTAINER | HYPER

- Alle Containerauszüge mit individuell organisierbaren Stahl-Orgazargen (Schwarz) auf verdeckten Präzisionsführungen mit Belastungswerten nach **DIN-Fachbericht 147**
- Zur Erfüllung der **DIN 68858** (Kippsicherheit) sind alle Container mit Zentralverriegelung und Einzelauszugssperre ausgestattet. Artikel mit Vollauszügen enthalten zusätzlich entsprechende Gegengewichte.
- Bohrabstand der Containergriffe: 128 mm
- Containerrollen mit weichen Laufflächen (z. B. für Parkett- oder Laminatböden) sind in der Zubehör-Preisliste zu finden.



Immer oben auf:
Der Utensilienauszug ist bei allen Containern serienmäßig.



Formulareinsatz (Art.-Nr. 75700)



Inneneinteilung mit Trennschienen und Zwischenstegen (Art.-Nr. 75701)



2 Trennschienen zur Queraufteilung (Art.-Nr. 75702)

CONTAINER | HYPER



Benutzerfreundlich: der Hängeregistervollauszug für den seitlichen Zugriff auf zwei Registerreihen nebeneinander.

Neu: Für die Hyper-Container stehen nun 4 unterschiedliche Griffalternativen zur Auswahl:

Bitte bei jeder Bestellung die gewünschte Griffoptik über eine der u. g. Varianten-Nrn. (z.B. „Griffvariante 4“) eindeutig definieren!



Griffvariante 1: Im Materialmix Edelstahl-Finish/Alu-matt



Griffvariante 2: Reling aus Vollmaterial in Edelstahl-Finish



Griffvariante 3: Echt Aluminium, matt eloxiert



Griffvariante 4: Die altbewährte Variante - der bisherige Standardgriff

Sonderanfertigungen auf Anfrage möglich!

Ausführungen Container

Korpusfarbe Ahorn hell	Korpusfarbe Buche	Korpusfarbe Office-grau	Korpusfarbe Cherry	Korpusfarbe Reinweiss
224 Front: Ahorn hell	202 Front: Buche	203 Front: Office-grau	426 Front: Cherry	451 Front: Reinweiss
373 Front: Reinweiss			427 Front: Reinweiss	




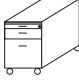


Korpusfarbe **Ahorn hell**
224 Front: **Ahorn hell**
373 Front: **Reinweiss**






Korpusfarbe **Buche**
202 Front: **Buche**



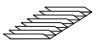






Korpusfarbe **Office-grau**
203 Front: **Office-grau**

Korpusfarbe **Cherry**
426 Front: **Cherry**
427 Front: **Reinweiss**

Korpusfarbe **Reinweiss**
451 Front: **Reinweiss**

	Rollcontainer Tiefe 60 cm		Tiefe 80 cm		Container mit Vollauszügen	
	Stahl-Orga-Zarge: schwarz, verdeckte Führung, Präzisionsauszüge mit Belastungswerten nach DIN-Fachbericht 147, Zentralverriegelung mit Auszugssperre, variable Inneneinteilung					
						
Art.-Nr.	72564	72565	73849	73850	73971	73972
	Rollcontainer mit 1 Utensilo und 3 Schubkästen, Zentralverriegelung, Stahlgazarge	Rollcontainer mit 1 Utensilo, 1 Schubkasten und Auszug für Hängeregister, Zentralverriegelung, Stahlgazarge	Rollcontainer mit 1 Utensilo und 3 Schubkästen, Zentralverriegelung, Stahlgazarge	Rollcontainer mit 1 Utensilo, 1 Schubkasten und Auszug für Hängeregister, Zentralverriegelung, Stahlgazarge	Rollcontainer mit 1 Utensilo und 3 Schubkästen mit Vollauszügen, Zentralverriegelung, Stahlgazarge	Rollcontainer mit 1 Utensilo, 1 Schubkasten und Auszug für Hängeregister mit Vollauszügen, Zentralverriegelung, Stahlgazarge
Maße B x H x T	43,5 x 57,5 x 60	43,5 x 57,5 x 60	43,5 x 57,5 x 80	43,5 x 57,5 x 80	43,5 x 57,5 x 80	43,5 x 57,5 x 80
EUR						

	Anstellcontainer Breite 43,5 cm		Container mit Vollauszügen	
	 Oberböden der Anstellcontainer immer frontfarbig. Ausnahme: Bei den Ausführungen 373 und 427 Oberböden in Korpusfarbe!		Stahl-Orga-Zarge: schwarz, verdeckte Führung, Präzisionsauszüge mit Belastungswerten nach DIN-Fachbericht 147, Zentralverriegelung mit Auszugssperre, variable Inneneinteilung!	
				
Art.-Nr.	72566	73851	73973	73974
	Anstellcontainer mit 1 Utensilo und 4 Schubkästen, Zentralverriegelung, Stahlgazarge	Anstellcontainer mit 1 Utensilo, 2 Schubkästen und Auszug für Hängeregister, Zentralverriegelung, Stahlgazarge	Anstellcontainer mit 1 Utensilo und 4 Schubkästen mit Vollauszügen, Zentralverriegelung, Stahlgazarge	Anstellcontainer mit 1 Utensilo, 2 Schubkästen und Auszug für Hängeregister mit Vollauszügen, Zentralverriegelung, Stahlgazarge
Maße B x H x T	43,5 x 72-76 x 80	43,5 x 72-76 x 80	43,5 x 72-76 x 80	43,5 x 72-76 x 80
EUR				

	Inneneinteilung für Stahl-Orgazarge			Griffoptionen - Bitte unbedingt festlegen!			
	 nur für Containerschubkästen 43,5 cm breit			 Bei Angabe einer der u. g. Griffvarianten werden die gesamten Roll- und Anstellcontainer mit dieser Griffoptik geliefert!			
							
Art.-Nr.	75700/001	75701/001	75702/001				
	Formulareinsatz Schrägablage 4 x DIN A4 quer schwarz	3 Trennwände 3 Facheinteiler DIN A 5 schwarz	Trennschienen quer, 2 Stück schwarz	Griffvariante 1 Griffstange Roehrchen Edelstahl-Finish, Endstücke Alu-matt	Griffvariante 2 Rellingriff Vollmaterial in Edelstahl-Finish	Griffvariante 3 Buegelgriff Aluminium-Vollmaterial Matt eloxiert	Griffvariante 4 Standardgriff in Alu-matt
Maße B x H x T	32 x 8 x 46	33	33				
EUR							

KORPUSSYSTEM BASIC-LINE | HYPER



- Anbauteile in den Breiten 40, 60 und 80 cm und den Höhen 2, 3, 4 und 6 OH auf Holzsockelkonstruktion (2 OH serienmäßig auf Gleitern)
- Stapelbare 2- und 3-OH-Schiebetüren- und Querrollladenschränke in 80 und 120 cm Breite, Serienmäßig mit Sichrückwänden
- Drehtüren mit professionellen Weitwinkelscharnieren aus Metall, max. Öffnungswinkel 270° nach **DIN 68857**
- Türen der 4- und 6-OH-Schränke serienmäßig mit Riegelschloss (mit Wechselkern für individuelle Schließungen)
- Schubkästen auf Unterflur-Vollauszügen mit Silent-System (Selbsteinzug und Dämpfung)
- Fachböden in Korpusausführung, teilweise höhenverstellbar, 22 mm dick, vorn mit PP-Kante
- Ausschließlich Anbauteile in Höhe 2 OH mit serienmäßiger Sichrückwand (für andere Ordnerhöhen optional über Zubehör erhältlich)
- Die Anbauteile der Hyper „Basic-Line“ können mit 4 unterschiedlichen Griffvarianten ausgestattet werden

Bitte bei jeder Bestellung die gewünschte Griffoptik über eine der u. g. Varianten-Nrn. (z.B. „Griffvariante 4“) eindeutig definieren!



Griffvariante 1



Griffvariante 2



Griffvariante 3



Griffvariante 4

Sonderanfertigungen auf Anfrage möglich!

Ausführungen Korpusystem Basic-Line

Korpusfarbe Ahorn hell	Korpusfarbe Buche	Korpusfarbe Office-grau	Korpusfarbe Cherry	Korpusfarbe Reinweiss
224 Front: Ahorn hell	202 Front: Buche	203 Front: Office-grau	426 Front: Cherry	451 Front: Reinweiss
373 Front: Reinweiss			427 Front: Reinweiss	

Korpusfarbe **Ahorn hell**
 224 Front: **Ahorn hell**
 373 Front: **Reinweiss**

Korpusfarbe **Buche**
 202 Front: **Buche**

Korpusfarbe **Office-grau**
 203 Front: **Office-grau**

Korpusfarbe **Cherry**
 426 Front: **Cherry**
 427 Front: **Reinweiss**

Korpusfarbe **Reinweiss**
 451 Front: **Reinweiss**

Anbauteile - 6 Ordnerhöhen - 40 cm breit				KORPUSSYSTEM BASIC-LINE
Art.-Nr.	72600	72601	72602	72817
	Regal 5 Böden	Anbauteil rechts angeschlagen, 5 Böden, 1 Tür, Schloss	Anbauteil links angeschlagen, 5 Böden, 1 Tür, Schloss	Vitrine 5 Glasböden, 1 Alurahmen-Klarglastür mit Knopf, Halogen-Innenbeleuchtung, links und rechts verwendbar
Maße B x H x T	40 x 217,9 x 42	40 x 217,9 x 42	40 x 217,9 x 42	40 x 217,9 x 42
EUR				

Anbauteile - 6 Ordnerhöhen - 40 cm breit			Abschlussregal	KORPUSSYSTEM BASIC-LINE
Art.-Nr.	73228	73953	73229	73975
	Anbauteil rechts angeschlagen, 3 Böden, 2 Türen, 2 Schubkästen Unterflur-Vollauszüge mit Silent-System, Zarge: Silber	Anbauteil links angeschlagen, 3 Böden, 2 Türen, 2 Schubkästen Unterflur-Vollauszüge mit Silent-System, Zarge: Silber	Anbauteil 2 Böden, 3 Schubkästen für Hängeregistratur jeweils mit Schloss Unterflur-Vollauszüge mit Silent-System, Zarge: Silber	Abschlussregal mit 5 Fachböden, links und rechts verwendbar
Maße B x H x T	40 x 217,9 x 42	40 x 217,9 x 42	40 x 217,9 x 42	50 x 217,9 x 42
EUR				

Anbauteile - 6 Ordnerhöhen - 60 cm breit					KORPUSSYSTEM BASIC-LINE	
Art.-Nr.	73230	73231	72826	73232	73954	71816/001
	Regal 5 Böden	Anbauteil 5 Böden, 2 Türen, Schloss	Vitrine 5 Glasböden, 2 Alurahmen-Klarglastüren mit Knöpfen, Halogen-Innenbeleuchtung	Anbauteil rechts angeschlagen 2 Holztüren, 1 Alurahmen-Klarglastür mit Knopf, LED-Innenbeleuchtung	Anbauteil links angeschlagen 2 Holztüren, 1 Alurahmen-Klarglastür mit Knopf, LED-Innenbeleuchtung	Wechselzylinder für nachträglichen Austausch, mit separater Schließung
Maße B x H x T	60 x 217,9 x 42	60 x 217,9 x 42	60 x 217,9 x 42	60 x 217,9 x 42	60 x 217,9 x 42	
EUR						

Korpusfarbe **Ahorn hell**
224 Front: **Ahorn hell**
373 Front: **Reinweiss**

Korpusfarbe **Buche**
202 Front: **Buche**

Korpusfarbe **Office-grau**
203 Front: **Office-grau**

Korpusfarbe **Cherry**
426 Front: **Cherry**
427 Front: **Reinweiss**

Korpusfarbe **Reinweiss**
451 Front: **Reinweiss**

Anbauteile - 6 Ordnerhöhen - 80 cm breit				KORPUSSYSTEM BASIC-LINE			
Art.-Nr.	72625	72626	73233	73854	73852	73333	73234
	Regal 5 Böden	Anbauteil 5 Böden, 2 Türen, Schloss	Anbauteil 1 Boden, 2 Türen, 3 Glasböden, 2 Alurahmen-Klarglastüren mit Knöpfen, LED-Innenbeleuchtung	Anbauteil 5 Böden, 2 Türen, 4 offene Fächer	Anbauteil 5 Böden, 4 Türen, 1 offenes Fach	Anbauteil 2 Böden, 2 Türen, 1 offenes Fach, 2 Stahlrah- men-Hängeregisterauszüge mit Zentralverriegelung und Einzelauszugsicherung	Anbauteil 2 Türen, 4 Schubkästen Unterflur-Vollauszüge mit Silent-System Zarge: Silber, 1 offenes Fach
Maße B x H x T	80 x 217,9 x 42	80 x 217,9 x 42	80 x 217,9 x 42	80 x 217,9 x 42	80 x 217,9 x 42	80 x 217,9 x 42	80 x 217,9 x 42
EUR							

Anbauteile - 6 Ordnerhöhen - 80 cm breit				KORPUSSYSTEM BASIC-LINE			
Art.-Nr.	73955	73235	72495	73236			
	Anbauteil mit 12 Prospektklappen, Metall, alufarbig, 2 Türen, dahinter 4 Fächer	Rolladenschrank mit Schloss (nur 5 Ordnerhöhen)	Kleiderschrank 2 Böden, 2 Türen, Kleiderstange ausziehbar, Schloss	Kleiderschrank 2 Böden, 2 Türen, Kleiderstange Schloss			
Maße B x H x T	80 x 217,9 x 42	80 x 217,9 x 42	80 x 217,9 x 42	80 x 217,9 x 58			
EUR							

Anbauteile - 6 Ordnerhöhen - 117 cm breit				KORPUSSYSTEM BASIC-LINE			
Art.-Nr.	72612	72613	72610	73343			
	Regal 18 offene Fächer	Regal für Schiebetür Art.-Nr. 72610 18 offene Fächer	Schiebetür für Regal Art.-Nr. 72613 immer in Frontfarbe	Schubkasten-Set (2 Stück) mit Klappknöpfen, Unterflur-Vollauszüge mit Silent-System Zarge: Silber für Regale Art.-Nm. 72612 und 72613	Ausführungen Schubkästen 202 Buche 203 Office-grau 224 Ahorn hell 426 Cherry 451 Reinweiss		
Maße B x H x T	116,9 x 217,9 x 42	116,9 x 217,9 x 42		36,2 x 33,1 x 34			
EUR							

Korpusfarbe **Ahorn hell**
 224 Front: **Ahorn hell**
 373 Front: **Reinweiss**

Korpusfarbe **Buche**
 202 Front: **Buche**

Korpusfarbe **Office-grau**
 203 Front: **Office-grau**

Korpusfarbe **Cherry**
 426 Front: **Cherry**
 427 Front: **Reinweiss**

Korpusfarbe **Reinweiss**
 451 Front: **Reinweiss**

Eckelemente - 6 Ordnerhöhen		KORPUSSYSTEM BASIC-LINE		
	<p>Rollladenfront immer alufarbig!</p>			
Art.-Nr.	72608	73855	73976	71816/001
	Drehregal-Eckschrank 4 Karussellböden, Schloss, Stauraummöglichkeit für ca. 75-90 Ordner (nur 5 Ordnerhöhen)	Eck-Regal mit 5 festen Böden	Eckboden mit Eckstollen geeignet für 2, 3, 4 und 6 Ordnerhöhen, immer in Korpusfarbe	Wechselzylinder für nachträglichen Austausch, mit separater Schließung
Maße B x H x T	90 x 217,9 x 90	80 x 217,9 x 80	45,7 x 217,9 x 45,7	
EUR				

Anbauteile - 4 Ordnerhöhen - 40 cm breit			60 cm breit		KORPUSSYSTEM BASIC-LINE
Art.-Nr.	72672	72604	72467	73237	73238
	Regal 3 Böden	Anbauteil rechts angeschlagen 3 Böden, 1 Tür, Schloss	Anbauteil links angeschlagen 3 Böden, 1 Tür, Schloss	Regal 3 Böden	Anbauteil 3 Böden, 2 Türen, Schloss
Maße B x H x T	40 x 147,3 x 42	40 x 147,3 x 42	40 x 147,3 x 42	60 x 147,3 x 42	60 x 147,3 x 42
EUR					

Anbauteile - 4 Ordnerhöhen - 80 cm breit		117 cm breit		KORPUSSYSTEM BASIC-LINE
Art.-Nr.	72680	72681	72567	73343
	Regal 3 Böden	Anbauteil 3 Böden, 2 Türen, Schloss	Regal 12 offene Fächer (40er Nischen)	Schubkasten-Set (2 Stück) mit Klappknöpfen, Unterflur-Vollauszüge mit Silent-System Zarge: Silber für Regal Art.-Nr. 72567
Maße B x H x T	80 x 147,3 x 42	80 x 147,3 x 42	116,9 x 147,3 x 42	36,2 x 33,1 x 34
EUR				

**Ausführungen
Schubkästen**
 202 Buche
 203 Office-grau
 224 Ahorn hell
 426 Cherry
 451 Reinweiss

Korpusfarbe **Ahorn hell**
 224 Front: **Ahorn hell**
 373 Front: **Reinweiss**

Korpusfarbe **Buche**
 202 Front: **Buche**

Korpusfarbe **Office-grau**
 203 Front: **Office-grau**

Korpusfarbe **Cherry**
 426 Front: **Cherry**
 427 Front: **Reinweiss**

Korpusfarbe **Reinweiss**
 451 Front: **Reinweiss**

Anbauteile - 3 Ordnerhöhen				KORPUSSYSTEM BASIC-LINE			
Anbauteile 40 cm breit		Anbauteile 60 cm breit		Anbauteile 80 cm breit			
Art.-Nr.	72693	72694	73239	73339	72698	72699	73340
	Regal 2 Böden	Anbauteil 2 Böden, 1 Tür, links und rechts verwendbar	Regal 2 Böden	Anbauteil 2 Böden, 2 Türen	Regal 2 Böden	Anbauteil 2 Böden, 2 Türen	Anbauteil 1 Boden, 2 Türen, 2 Schubkästen Unterflur-Vollauszüge mit Silent-System Zarge: Silber
Maße B x H x T	40 x 112 x 42	40 x 112 x 42	60 x 112 x 42	60 x 112 x 42	80 x 112 x 42	80 x 112 x 42	80 x 112 x 42
EUR							

Anbauteile - 3 Ordnerhöhen		Sideboardaufsatz		KORPUSSYSTEM BASIC-LINE	
Art.-Nr.	73334	72615	72603	71816/001	
	Anbauteil 3 Hängeregister, Stahlhängerahmen, Einzelauszugssicherung, Zentralverriegelung, Schloss	Querrollladenschrank Schloss, 2 Böden, links und rechts verwendbar incl. lose beiliegendem Sockelrahmen	Aufsatz mit Schubkasten Blatt und Vorderstück in Frontausführung, Seiten in Korpusfarbe	Kombinationsbeispiel Sideboard bestehend aus: 72699 Anbauteil 72693 Regal 73334 Anbauteil 72603 Aufsatz	
Maße B x H x T	80 x 112 x 42	80 x 112 x 42/58	200 x 19,4 x 52		
EUR					

Schiebetüren-/Querrollladenschrank		Sockellösungen		KORPUSSYSTEM BASIC-LINE	
Art.-Nr.	73952	73857	72471	73858	
	Schiebetürenschrank 1 Mittelwand, Schloss, 4 Einlegeböden, Sichrückwand ohne Sockelrahmen (bitte separat bestellen)	Querrollladenschrank Mittelwand, Schloss, 4 Einlegeböden, Sichrückwand, links und rechts verwendbar, ohne Sockelrahmen (bitte separat bestellen)	Sockel in Normalhöhe passend zu den Art.-Nrn. 73857 und 73952 bei Verwendung als 3 OH-Anbauteil (H: 107,5 + 4,5 = 112 cm)	Sockel in reduzierter Höhe passend zu Art.-Nrn. 73857 und 73952 bei Stapellösungen (siehe Skizze rechts)	
Maße B x H x T	120 x 107,5 x 42	120 x 107,5 x 42	120 x 4,5	120 x 2,9	
EUR					

Korpusfarbe **Ahorn hell**
 224 Front: **Ahorn hell**
 373 Front: **Reinweiss**

Korpusfarbe **Buche**
 202 Front: **Buche**

Korpusfarbe **Office-grau**
 203 Front: **Office-grau**



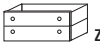

Korpusfarbe **Cherry**
 426 Front: **Cherry**
 427 Front: **Reinweiss**


Korpusfarbe **Reinweiss**
 451 Front: **Reinweiss**





Anbauteile mit Sichrückwand - 2 Ordnerhöhen							KORPUSSYSTEM BASIC-LINE
Anbauteile 40 cm breit		Anbauteile 60 cm breit		Anbauteile 80 cm breit			
Art.-Nr.	72633	72632	73341	73342	72634	72635	73335
	Regal 1 Boden, 4 Gleiter	Anbauteil 1 Boden, 1 Tür, 4 Gleiter links und rechts verwendbar	Regal 1 Boden, 4 Gleiter	Anbauteil 1 Boden, 2 Türen, 4 Gleiter	Regal 1 Boden, 4 Gleiter	Anbauteil 1 Boden, 2 Türen, 4 Gleiter	Anbauteil 2 Hängeregister- Stahlhängerahmen, Einzelauszugssicherung, Zentralverriegelung, Schloss, 4 Gleiter
Maße B x H x T	40 x 75,2 x 42	40 x 75,2 x 42	60 x 75,2 x 42	60 x 75,2 x 42	80 x 75,2 x 42	80 x 75,2 x 42	80 x 75,2 x 42
EUR							

Schiebetürenschrank	Querrollladenschrank	KORPUSSYSTEM BASIC-LINE		
Art.-Nr.	72637	72638	73859	73858
	Schiebetüren-Schrank 1 Einlegeboden, Schloss, 4 Gleiter, Sichrückwand (Höhe ohne Gleiter 72,2 cm)	Schiebetüren-Schrank 2 Einlegeböden, Schloss, 1 Mittelwand, 5 Gleiter, Sichrückwand (Höhe ohne Gleiter 72,2 cm)	Querrollladenschrank Mittelwand, 2 Einlegeböden, Schloss, links und rechts verwendbar, 5 Gleiter, Sichrückwand, (Höhe ohne Gleiter 72,2 cm)	Sockel in reduzierter Höhe passend zu Art.-Nrn. 72638 und 73859 als Stapellösung (siehe Skizze rechts)
Maße B x H x T	80 x 75,2 x 42	120 x 75,2 x 42	120 x 75,2 x 42	120 x 2,9
EUR				

Melaminsockel				KORPUSSYSTEM BASIC-LINE
Art.-Nr.	72468	73767	72470	72471
	Sockel für 40er Breite	Sockel für 60er Breite	Sockel für 80er Breite	Sockel für 120er Breite
Maße B x H x T	40 x 4,5	60 x 4,5	80 x 4,5	120 x 4,5
EUR				

Schubkasteneinsätze			Schubladeneinsätze	Schubladen-Boxen
				
	Ausführungen Schubkästen 202 Buche 203 Office-grau 224 Ahorn hell 426 Cherry 451 Reinweiss			
Art.-Nr.	73343	73344	73345	73346/119
	Schubkasten-Set (2 Stück) mit Klappknöpfen, Unterflur-Vollauszüge mit Silent-System Zarge: Silber passend in alle Regale 40 cm breit	Schubkasten-Set (2 Stück) mit Klappknöpfen, Unterflur-Vollauszüge mit Silent-System Zarge: Silber passend in alle Regale 60 cm breit	Schubkasten-Set (2 Stück) mit Klappknöpfen, Unterflur-Vollauszüge mit Silent-System Zarge: Silber passend in alle Regale 80 cm breit	Schubladen-System-Box 15 offene Laden, Kunststoff schwarz passend in alle Anbauteile 80 cm breit
Maße B x H x T	36,2 x 33,1 x 34	56,2 x 33,1 x 34	76,2 x 33,1 x 34	75 x 32 x 32
EUR				

Wandboard		Holzmuster	
			
	 Immer in Korpusfarbe		
Art.-Nr.	72474	73900/001	73772/001
	Wandboard lang	Farb-/Frontmusterdisplay mit Bügeln untereinander verbunden incl. Wandbefestigung	Griffmuster tafeln zur Ergänzung des Artikels 73900/001
Maße B x H x T	80 x 12 x 22		
EUR			

Griffoptionen (Bei Angabe einer der u. g. Griffvarianten wird die gesamte Kommission mit dieser Griffoptik geliefert) *			
			
Griffvariante 1 Griffstange Roehrschen Edelstahl-Finish, Endstücke Alu-matt	Griffvariante 2 Rellingriff Vollmaterial in Edelstahl-Finish	Griffvariante 3 Buegelgriff Aluminium-Vollmaterial Matt eloxiert	Griffvariante 4 Standardgriff in Alu-matt
* außer Glastüren (mit Knöpfen), Schubkasteneinsätze (mit Klappknöpfen), Schiebetürenschränke (mit Griffmuscheln) und Jalousien (ohne Griff)			

KORPUSSYSTEM PROFI-LINE | HYPER



- Anbauteile in den Breiten 40, 60 und 80 cm und den Höhen 2, 3, 4 und 6 OH.
In Höhe 6 OH auch 100 cm breite Anbauteile erhältlich.
- Alle Anbauteile auf höhenjustierbaren Stahlsockeln, aluminiumfarbig (RAL 9006)
- Drehtüren mit professionellen Weitwinkelscharnieren aus Metall, max. Öffnungswinkel 270° nach **DIN 68857**
- Alle Türen serienmäßig mit Drehstangenschloss (mit Wechselkern für individuelle Schließungen)
- Schubkästen auf Unterflur-Vollauszügen mit Silent-System (Selbsteinzug und Dämpfung)
- Stahleinlegeböden, 5-fach-höhenverstellbar
- Alle Anbauteile serienmäßig mit Sichtrückwänden in Korpusausführung
- Die Anbauteile der Hyper „Profi-Line“ können mit 4 unterschiedlichen Griffvarianten ausgestattet werden

Hinweis:
Stahleinlegeböden generell aluminiumfarbig (RAL 9006)



Griffvariante 1



Griffvariante 2



Griffvariante 3



Griffvariante 4

Bitte bei jeder Bestellung die gewünschte Griffoptik über eine der o. g. Varianten-Nrn. (z.B. „Griffvariante 4“) eindeutig definieren!

Sonderanfertigungen auf Anfrage möglich!

Ausführungen Korpusystem Profi-Line

Korpusfarbe Ahorn hell	Korpusfarbe Buche	Korpusfarbe Office-grau	Korpusfarbe Cherry	Korpusfarbe Reinweiss
224 Front: Ahorn hell	202 Front: Buche	203 Front: Office-grau	426 Front: Cherry	451 Front: Reinweiss
373 Front: Reinweiss			427 Front: Reinweiss	

Korpusfarbe **Ahorn hell**

224 Front: **Ahorn hell**
373 Front: **Reinweiss**

Korpusfarbe **Buche**

202 Front: **Buche**

Korpusfarbe **Office-grau**

203 Front: **Office-grau**

Korpusfarbe **Cherry**

426 Front: **Cherry**
427 Front: **Reinweiss**

Korpusfarbe **Reinweiss**

451 Front: **Reinweiss**

Anbauteile mit Sichrückwand - 6 Ordnerhöhen - 40 cm breit

KORPUSSYSTEM PROFI-LINE

Art.-Nr.	62700	62701	62702	62703
	Regal 5 Stahl-Einlegeböden, Stahlsockel incl. Höhenjustierung	Anbauteil rechts angeschlagen, 5 Stahl-Einlegeböden, 1 Tür, Schloss, Stahlsockel incl. Höhenjustierung	Anbauteil links angeschlagen, 5 Stahl-Einlegeböden, 1 Tür, Schloss, Stahlsockel incl. Höhenjustierung	Vitrine 5 Glasböden, 1 Alurahmen-Klarglastür mit Knopf, Halogen-Innenbeleuchtung, Stahlsockel incl. Höhenjustierung, links und rechts verwendbar
Maße B x H x T	40 x 217,9 x 42	40 x 217,9 x 42	40 x 217,9 x 42	40 x 217,9 x 42
EUR				

Anbauteile mit Sichrückwand - 6 Ordnerhöhen - 40 cm breit

KORPUSSYSTEM PROFI-LINE

Art.-Nr.	62704	62705	62706
	Anbauteil rechts angeschlagen, 3 Stahl-Einlegeböden, 2 Türen, Schlösser, 2 Schubkästen Unterflur-Vollauszüge mit Silent-System, Zarge: Silber, Stahlsockel incl. Höhenjustierung	Anbauteil links angeschlagen, 3 Stahl-Einlegeböden, 2 Türen, Schlösser, 2 Schubkästen Unterflur-Vollauszüge mit Silent-System, Zarge: Silber, Stahlsockel incl. Höhenjustierung	Anbauteil 2 Stahl-Einlegeböden, 3 Schubkästen Unterflur-Vollauszüge mit Silent-System, Zarge: Silber für Hängeregistratur jeweils mit Schloss, Stahlsockel incl. Höhenjustierung
Maße B x H x T	40 x 217,9 x 42	40 x 217,9 x 42	40 x 217,9 x 42
EUR			

Anbauteile mit Sichrückwand - 6 Ordnerhöhen - 60 cm breit

KORPUSSYSTEM PROFI-LINE

Art.-Nr.	62707	62708	62709	62710	62711	71816/001
	Regal 5 Stahl-Einlegeböden, Stahlsockel incl. Höhenjustierung	Anbauteil 5 Stahl-Einlegeböden, 2 Türen, Schloss, Stahlsockel incl. Höhenjustierung	Vitrine 5 Glasböden, 2 Alurahmen-Klarglastüren mit Knöpfen, Halogen-Innenbeleuchtung, Stahlsockel incl. Höhenjustierung	Anbauteil rechts angeschlagen 2 Holztüren, 1 Alurahmen- Klarglastür mit Knopf, 2 Stahl-Einlegeböden, 1 Glasboden, LED-Innenbe- leuchtung, Stahlsockel incl. Höhenjustierung	Anbauteil links angeschlagen 2 Holztüren, 1 Alurahmen- Klarglastür mit Knopf, 2 Stahl-Einlegeböden, 1 Glasboden, LED-Innenbe- leuchtung, Stahlsockel incl. Höhenjustierung	Wechselzylinder für nachträglichen Austausch, mit separater Schließung
Maße B x H x T	60 x 217,9 x 42	60 x 217,9 x 42	60 x 217,9 x 42	60 x 217,9 x 42	60 x 217,9 x 42	
EUR						

Korpusfarbe **Ahorn hell**
 224 Front: **Ahorn hell**
 373 Front: **Reinweiss**

Korpusfarbe **Buche**
 202 Front: **Buche**

Korpusfarbe **Office-grau**
 203 Front: **Office-grau**

Korpusfarbe **Cherry**
 426 Front: **Cherry**
 427 Front: **Reinweiss**

Korpusfarbe **Reinweiss**
 451 Front: **Reinweiss**

Anbauteile mit Sichrückwand - 6 Ordnerhöhen - 80 cm breit							KORPUSSYSTEM PROFI-LINE
Art.-Nr.	62712	62713	62714	62715	62716	62717	62718
	Regal 5 Stahl-Einlegeböden, Stahlsockel incl. Höhenjustierung	Anbauteil 5 Stahl-Einlegeböden, 2 Türen, Schloss, Stahlsockel incl. Höhenjustierung	Anbauteil 1 Stahl-Einlegeboden, 2 Türen, Schloss, 3 Glasböden, 2 Alurahmen- Klagentüren mit Knöpfen LED-Innenbeleuchtung, Stahlsockel incl. Höhenjustierung	Anbauteil 4 Stahl-Einlegeböden, 1 fester Boden, 2 Türen, Schloss, Stahlsockel incl. Höhenjustierung	Anbauteil 3 Stahl-Einlegeböden, 4 Türen, Schlösser, 1 offenes Fach, Stahlsockel incl. Höhenjustierung	Anbauteil 2 Stahl-Einlegeböden, 2 Türen, Schloss, 1 offenes Fach, 2 Stahlrah- men-Hängeregisterauszüge mit Zentralverriegelung und Einzelauszugssicherung	Anbauteil 2 Stahl-Einlegeböden, 2 Türen, Schloss, 1 offenes Fach, 4 Schubkästen Unterflur-Vollauszüge mit Silent-System, Zarge: Silber, Stahlsockel incl. Höhenjustierung
Maße B x H x T	80 x 217,9 x 42	80 x 217,9 x 42	80 x 217,9 x 42	80 x 217,9 x 42	80 x 217,9 x 42	80 x 217,9 x 42	80 x 217,9 x 42
EUR							

Anbauteile mit Sichrückwand - 6 Ordnerhöhen - 80 und 100 cm breit					KORPUSSYSTEM PROFI-LINE	
Art.-Nr.	62757	62719	62720	62721	62722	71816/001
	Anbauteil mit 12 Prospektklappen, Metall, alufarbig, 2 Türen, Schloss, dahinter 4 Fächer, Stahlsockel incl. Höhenjustierung	Rollladenschrank 4 Stahl-Einlegeböden, 1 fester Boden oben, (Nutzhöhe nur 5 OH) Schloss, Stahlsockel incl. Höhenjustierung	Kleiderschrank 1 Stahl-Einlegeboden, 1 fester Boden mit ausziehbarer Kleiderstange, 2 Türen, Schloss, Stahlsockel incl. Höhenjustierung	Regal 5 Stahl-Einlegeböden, Stahlsockel incl. Höhenjustierung	Anbauteil 5 Stahl-Einlegeböden, 2 Türen, Schloss, Stahlsockel incl. Höhenjustierung	Wechselszylinder für nachträglichen Austausch, mit separater Schließung
Maße B x H x T	80 x 217,9 x 42	80 x 217,9 x 42	80 x 217,9 x 42	100 x 217,9 x 42	100 x 217,9 x 42	
EUR						

Anbauteile mit Sichrückwand - 4 Ordnerhöhen							KORPUSSYSTEM PROFI-LINE
Anbauteile 40 cm breit		Anbauteile 60 cm breit			Anbauteile 80 cm breit		
Art.-Nr.	62723	62724	62725	62726	62727	62728	62729
	Regal 3 Stahl-Einlegeböden, Stahlsockel incl. Höhenjustierung	Anbauteil rechts angeschlagen, 3 Stahl-Einlegeböden, 1 Tür, Schloss, Stahlsockel incl. Höhenjustierung	Anbauteil links angeschlagen, 3 Stahl-Einlegeböden, 1 Tür, Schloss, Stahlsockel incl. Höhenjustierung	Regal 3 Stahl-Einlegeböden, Stahlsockel incl. Höhenjustierung	Anbauteil 3 Stahl-Einlegeböden, 2 Türen, Schloss, Stahlsockel incl. Höhenjustierung	Regal 3 Stahl-Einlegeböden, Stahlsockel incl. Höhenjustierung	Anbauteil 3 Stahl-Einlegeböden, 2 Türen, Schloss, Stahlsockel incl. Höhenjustierung
Maße B x H x T	40 x 147,3 x 42	40 x 147,3 x 42	40 x 147,3 x 42	60 x 147,3 x 42	60 x 147,3 x 42	80 x 147,3 x 42	80 x 147,3 x 42
EUR							

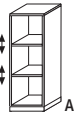
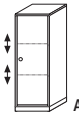
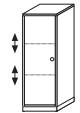
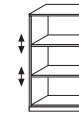
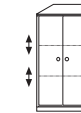
Korpusfarbe **Ahorn hell**
 224 Front: **Ahorn hell**
 373 Front: **Reinweiss**

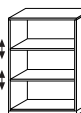
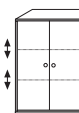
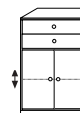

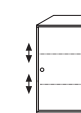
Korpusfarbe **Buche**
 202 Front: **Buche**

Korpusfarbe **Office-grau**
 203 Front: **Office-grau**



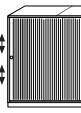
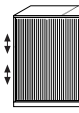
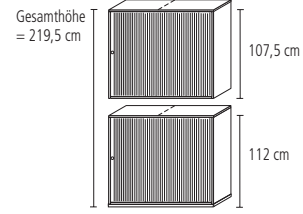
Korpusfarbe **Cherry**
 426 Front: **Cherry**
 427 Front: **Reinweiss**

Korpusfarbe **Reinweiss**
 451 Front: **Reinweiss**

Anbauteile mit Sichrückwand - 3 Ordnerhöhen					KORPUSSYSTEM PROFI-LINE
	Anbauteile 40 cm breit		Anbauteile 60 cm breit		
					
Art.-Nr.	62730	62731	62732	62733	62734
	Regal 2 Stahl-Einlegeböden, Stahlsockel incl. Höhenjustierung	Anbauteil rechts angeschlagen, 2 Stahl-Einlegeböden, 1 Tür, Schloss, Stahlsockel incl. Höhenjustierung	Anbauteil links angeschlagen, 2 Stahl-Einlegeböden, 1 Tür, Schloss, Stahlsockel incl. Höhenjustierung	Regal 2 Stahl-Einlegeböden, Stahlsockel incl. Höhenjustierung	Anbauteil 2 Stahl-Einlegeböden, 2 Türen, Schloss, Stahlsockel incl. Höhenjustierung
Maße B x H x T	40 x 112 x 42	40 x 112 x 42	40 x 112 x 42	60 x 112 x 42	60 x 112 x 42
EUR					

Anbauteile mit Sichrückwand - 3 Ordnerhöhen					KORPUSSYSTEM PROFI-LINE
	Anbauteile 80 cm breit				
					
Art.-Nr.	62735	62736	62737	62738	62739
	Regal 2 Stahl-Einlegeböden, Stahlsockel incl. Höhenjustierung	Anbauteil 2 Stahl-Einlegeböden, 2 Türen, Schloss, Stahlsockel incl. Höhenjustierung	Anbauteil 1 Stahl-Einlegeboden, 2 Türen, Schloss, 2 Schubkästen Unterflur- Vollauszüge mit Silent- System, Zarge: Silber, Stahlsockel incl. Höhenjustierung	Anbauteil 3 Stahlrahmen- Hängeregisterasuzüge mit Zentralverriegelung und Einzelauszugsicherung, Stahlsockel incl. Höhenjustierung	Schiebetürenschrank Mittelwand, Schloss, 4 Holz-Einlegeböden, Stahlsockel incl. Höhenjustierung
Maße B x H x T	80 x 112 x 42	80 x 112 x 42	80 x 112 x 42	80 x 112 x 42	120 x 112 x 42
EUR					

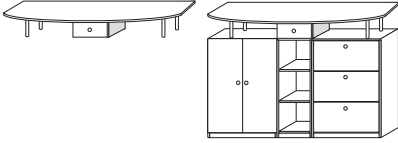




Anbauteile mit Sichrückwand - 3 Ordnerhöhen			KORPUSSYSTEM PROFI-LINE
			
			
Art.-Nr.	62740	62741	73857
	Querrolladenschrank nach rechts öffnend, Mittelwand, Schloss, 4 Holz-Einlegeböden, Stahlsockel incl. Höhenjustierung	Querrolladenschrank nach links öffnend, Mittelwand, Schloss, 4 Holz-Einlegeböden, Stahlsockel incl. Höhenjustierung	Querrolladenschrank Mittelwand, Schloss, 4 Holz-Einlegeböden, links und rechts verwendbar
Maße B x H x T	120 x 112 x 42	120 x 112 x 42	120 x 107,5 x 42
EUR			


Anbauteile mit Sichrückwand - 2 Ordnerhöhen					KORPUSSYSTEM PROFI-LINE
	Anbauteile 40 cm breit		Anbauteile 60 cm breit		
Art.-Nr.	62742	62743	62744	62745	62746
	Regal 1 Stahl-Einlegeboden, Stahlsockel incl. Höhenjustierung	Anbauteil rechts angeschlagen, 1 Stahl-Einlegeboden, 1 Tür, Schloss, Stahlsockel incl. Höhenjustierung	Anbauteil links angeschlagen, 1 Stahl-Einlegeboden, 1 Tür, Schloss, Stahlsockel incl. Höhenjustierung	Regal 1 Stahl-Einlegeboden, Stahlsockel incl. Höhenjustierung	Anbauteil 1 Stahl-Einlegeboden, 2 Türen, Schloss, Stahlsockel incl. Höhenjustierung
Maße B x H x T	40 x 76,7 x 42	40 x 76,7 x 42	40 x 76,7 x 42	60 x 76,7 x 42	60 x 76,7 x 42
EUR					

Anbauteile mit Sichrückwand - 2 Ordnerhöhen					KORPUSSYSTEM PROFI-LINE	
	Anbauteile 80 cm breit					Beim Stapeln ergibt sich ein neues Höhenraster! (siehe Stellbeispiel unten)
Art.-Nr.	62747	62748	62749	62750	62751	72638
	Regal 1 Stahl-Einlegeboden, Stahlsockel incl. Höhenjustierung	Anbauteil 1 Stahl-Einlegeboden, 2 Türen, Schloss, Stahlsockel incl. Höhenjustierung	Anbauteil 2 Stahlrahmen-Hän- geregisterauszüge mit Zentralverriegelung und Einzelauszugsicherung, Stahlsockel incl. Höhenjustierung	Schiebetürenschrank 1 Holz-Einlegeboden, Schloss, Stahlsockel incl. Höhenjustierung	Schiebetürenschrank Mittelwand, Schloss, 2 Holz-Einlegeböden, Stahlsockel incl. Höhenjustierung	Schiebetürenschrank Mittelwand, Schloss, 2 Holz-Einlegeböden
Maße B x H x T	80 x 76,7 x 42	80 x 76,7 x 42	80 x 76,7 x 42	80 x 76,7 x 42	120 x 76,7 x 42	120 x 72,5 x 42
EUR						

Anbauteile mit Sichrückwand - 2 Ordnerhöhen				KORPUSSYSTEM PROFI-LINE
	Rolladenfront immer alufarbig!		Beim Stapeln ergibt sich ein neues Höhenraster! (siehe Stellbeispiel rechts)	
				Gesamthöhe = 149,2 cm
Art.-Nr.	62752	62753	73859	Stellbeispiel:
	Querrolladenschrank nach rechts öffnend, Mittelwand, Schloss, 2 Holz-Einlegeböden, Stahlsockel incl. Höhenjustierung	Querrolladenschrank nach links öffnend, Mittelwand, Schloss, 2 Holz-Einlegeböden, Stahlsockel incl. Höhenjustierung	Querrolladenschrank Mittelwand, Schloss, 2 Holz-Einlegeböden, links und rechts verwendbar	Werden zwei 2 OH Schränke aufeinander gestapelt, so ist diese Kombination ca. 2 cm höher als ein 4 OH Anbauteil (H 147,3 cm)
Maße B x H x T	120 x 76,7 x 42	120 x 76,7 x 42	120 x 72,5 x 42	
EUR				

Sideboardaufsatz		KORPUSSYSTEM PROFI-LINE	
			
Art.-Nr.	72603		
	Aufsatz mit Schubkasten Blatt und Vorderstück in Frontausführung, Seiten in Korpusfarbe	Kombinationsbeispiel Sideboard bestehend aus: 62736 Anbauteil 62730 Regal 62738 Anbauteil 72603 Aufsatz	
Maße B x H x T	200 x 19,4 x 52		
EUR			

Schubladen-Boxen	Wandboard	Holzmuster		
				
				
Art.-Nr.	73346/119	72474	73900/001 73772/001	
	Schubladen-System-Box 15 offene Laden, Kunststoff schwarz passend in alle Regale 80 cm breit	Wandboard lang	Farb-/Frontmusterdisplay mit Bügeln untereinander verbunden incl. Wandbefestigung	Griffmusters tafeln zur Ergänzung des Artikels 73900/001
Maße B x H x T	75 x 32 x 32	80 x 12 x 22		
EUR				

Griffoptionen (Bei Angabe einer der u. g. Griffvarianten wird die gesamte Kommission mit dieser Griffoptik geliefert) *				
				
	Griffvariante 1 Griffstange Roehrschen Edelstahl-Finish, Endstücke Alu-matt	Griffvariante 2 Rellingriff Vollmaterial in Edelstahl-Finish	Griffvariante 3 Buegelgriff Aluminium-Vollmaterial Matt eloxiert	Griffvariante 4 Standardgriff in Alu-matt
<p>* außer Glastüren (mit Knöpfen), Schiebetüren (mit Griffmuschel) und Jalousien (ohne Griff)</p>				

WANGENSYSTEM | HYPER



- Wangen in 3, 4, 5, 6 und je nach Raumhöhe 7 OH und in 1 Tiefen (Ordner- und Büchertiefe)
- Wangen mit durchgehender Lochreihe (Abstand 32 mm)
- 40, 60 und 80 cm breite Böden, jeweils in Ordner- und Büchertiefe
- Glasschwebetüren (grifflos) in verschiedenen Farben und Größen zur Vorwandmontage
- Korpuselemente und Einbausets zur Zwischenmontage. Drehtüren mit 90°-Metallscharnieren
- Schubkästen auf Unterflur-Vollauszügen mit Silent-System (Selbsteinzug und Dämpfung)
- Holztüren und Schubkästen serienmäßig mit Klappknopf bestückt.
Glasdrehtüren mit Rundknopf (Siehe Abbildungen unten)
- Durch Maßausgleich zwischen 20 und 80 cm und Eckböden/Eckleisten ist der Innenausbau auch über Rauminnecken in allen Ordnerhöhen gewährleistet
- Durch standardisierte Sonderanfertigungen auch als Raumteiler bzw. für den maßgenauen Einbau unter Dachschrägen geeignet

Sehr geehrter Kunde,

um eine schnelle und fehlerfreie Auftragsbearbeitung zu gewährleisten, möchten wir Sie bitten, Ihrer Hyper-Home-Wangensystem-Bestellung eine Planungsskizze beizufügen. Am Besten nutzen Sie hierzu unsere kostenlose Planungssoftware „HomePlanner“.

Sprechen Sie doch bei Bedarf Ihren zuständigen Kundenbetreuer/ Außendienstmitarbeiter an.

Vielen Dank für Ihr Verständnis.
Ihr Wellemöbel-Team



Auf Türen
und Schubkästen



Auf Glasdrehtüren

Sonderanfertigungen auf Anfrage möglich!

Ausführungen Wangensystem

Wangen und Böden **Ahorn hell**

224 Front: **Ahorn hell**
373 Front: **Reinweiss**

Wangen und Böden **Buche**

202 Front: **Buche**








Wangen und Böden **Cherry**

426 Front: **Cherry**
427 Front: **Reinweiss**








Wangen und Böden **Reinweiss**

451 Front: **Reinweiss**








Aussenwangen links in Ordertiefe

	 <p>Oberste Fachhöhe bei Raumhöhe 2,48 m = 28,7 cm. Vollwertige 7 Ordnerhöhen (32,7 cm) erst ab einer Raumhöhe von 2,51 m!</p>					  <p>Bitte bei der Bestellung tatsächliche Raumhöhe angeben!</p>
Art.-Nr.	72832	72834	72836	72838	72840	73327
	Aussenwange, links, 6 Ordnerhöhen + 1 Buchhöhe oben, einseitig rechts gebohrt für Ordnerböden, inkl. Stellfuss zur Höhenjustierung und Deckenverspannung für Raumhöhen zwischen 2,48 m und 2,53 m	Aussenwange, links, 6 Ordnerhöhen, einseitig rechts gebohrt für Ordnerböden, inkl. Stellfuss zur Höhenjustierung	Aussenwange, links, 5 Ordnerhöhen, einseitig rechts gebohrt für Ordnerböden, inkl. Stellfuss zur Höhenjustierung	Aussenwange, links, 4 Ordnerhöhen, einseitig rechts gebohrt für Ordnerböden, inkl. Stellfuss zur Höhenjustierung	Aussenwange, links, 3 Ordnerhöhen, einseitig rechts gebohrt für Ordnerböden, inkl. Stellfuss zur Höhenjustierung	Maß-Aussenwange, links, 7 Ordnerhöhen, einseitig rechts für Ordnerböden gebohrt, inkl. Stellfuss zur Höhenjustierung und Deckenverspannung für Raumhöhen bis max. 2,70 m
Maße B x H x T	2,8 x 248-253 x 33	2,8 x 217,9 x 33	2,8 x 182,5 x 33	2,8 x 147,3 x 33	2,8 x 112 x 33	2,8 x max. 270 x 33
EUR						

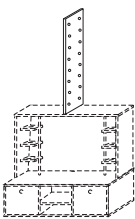
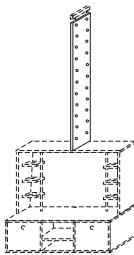
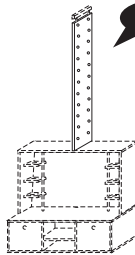

Mittelwangen in Ordertiefe

	 <p>Oberste Fachhöhe bei Raumhöhe 2,48 m = 28,7 cm. Vollwertige 7 Ordnerhöhen (32,7 cm) erst ab einer Raumhöhe von 2,51 m!</p>					  <p>Bitte bei der Bestellung tatsächliche Raumhöhe angeben!</p>
Art.-Nr.	72660	72661	72662	72663	72664	73328
	Mittelwange, 6 Ordnerhöhen + 1 Buchhöhe oben, beidseitig gebohrt für Ordnerböden, inkl. Stellfuss zur Höhenjustierung und Deckenverspannung für Raumhöhen zwischen 2,48 m und 2,53 m	Mittelwange, 6 Ordnerhöhen, beidseitig gebohrt für Ordnerböden, inkl. Stellfuss zur Höhenjustierung	Mittelwange, 5 Ordnerhöhen, beidseitig gebohrt für Ordnerböden, inkl. Stellfuss zur Höhenjustierung	Mittelwange, 4 Ordnerhöhen, beidseitig gebohrt für Ordnerböden, inkl. Stellfuss zur Höhenjustierung	Mittelwange, 3 Ordnerhöhen, beidseitig gebohrt für Ordnerböden, inkl. Stellfuss zur Höhenjustierung	Maß-Mittelwange, 7 Ordnerhöhen, beidseitig für Ordnerböden gebohrt, inkl. Stellfuss zur Höhenjustierung und Deckenverspannung für Raumhöhen bis max. 2,70 m
Maße B x H x T	2,8 x 248-253 x 33	2,8 x 217,9 x 33	2,8 x 182,5 x 33	2,8 x 147,3 x 33	2,8 x 112 x 33	2,8 x max. 270 x 33
EUR						

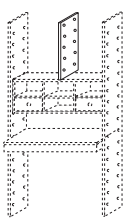
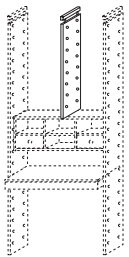
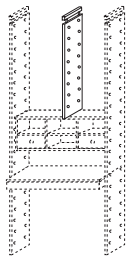

Aussenwangen rechts in Ordertiefe

	 <p>Oberste Fachhöhe bei Raumhöhe 2,48 m = 28,7 cm. Vollwertige 7 Ordnerhöhen (32,7 cm) erst ab einer Raumhöhe von 2,51 m!</p>					  <p>Bitte bei der Bestellung tatsächliche Raumhöhe angeben!</p>
Art.-Nr.	72833	72835	72837	72839	72841	73329
	Aussenwange, rechts, 6 Ordnerhöhen + 1 Buchhöhe oben, einseitig links gebohrt für Ordnerböden, inkl. Stellfuss zur Höhenjustierung und Deckenverspannung für Raumhöhen zwischen 2,48 m und 2,53 m	Aussenwange, rechts, 6 Ordnerhöhen, einseitig links gebohrt für Ordnerböden, inkl. Stellfuss zur Höhenjustierung	Aussenwange, rechts, 5 Ordnerhöhen, einseitig links gebohrt für Ordnerböden, inkl. Stellfuss zur Höhenjustierung	Aussenwange, rechts, 4 Ordnerhöhen, einseitig links gebohrt für Ordnerböden, inkl. Stellfuss zur Höhenjustierung	Aussenwange, rechts, 3 Ordnerhöhen, einseitig links gebohrt für Ordnerböden, inkl. Stellfuss zur Höhenjustierung	Maß-Aussenwange, rechts, 7 Ordnerhöhen, einseitig links für Ordnerböden gebohrt, inkl. Stellfuss zur Höhenjustierung und Deckenverspannung für Raumhöhen bis max. 2,70 m
Maße B x H x T	2,8 x 248-253 x 33	2,8 x 217,9 x 33	2,8 x 182,5 x 33	2,8 x 147,3 x 33	2,8 x 112 x 33	2,8 x max. 270 x 33
EUR						

Aufsatzwangen in Ordertiefe

				NEU  Bitte bei der Bestellung tatsächliche Raumhöhe angeben!
Art.-Nr.	72819	72829	73150	
	Aufsatzwange von 3 auf 6 Ordnerhöhen, beidseitig gebohrt	Aufsatzwange von 3 Ordnerhöhen auf Raumhöhen zwischen 2,48 und 2,53 m beidseitig gebohrt, inkl. Deckenverspannung	Maß-Aufsatzwange von 3 Ordnerhöhen auf volle Raumhöhe beidseitig gebohrt, inkl. Deckenverspannung für Raumhöhen bis max. 2,70 m	
Maße B x H x T	2,8 x 105,6 x 33	2,8 x 134,7-141,2 x 33	2,8 x max. 158,2 x 33	
EUR				

Aufsatzwangen in Ordertiefe

				NEU  Bitte bei der Bestellung tatsächliche Raumhöhe angeben!
Art.-Nr.	73877	73878	73151	
	Aufsatzwange von 4 auf 6 Ordnerhöhen, beidseitig gebohrt	Aufsatzwange von 4 Ordnerhöhen auf Raumhöhen zwischen 2,48 und 2,53 m beidseitig gebohrt, inkl. Deckenverspannung	Maß-Aufsatzwange von 4 Ordnerhöhen auf volle Raumhöhe beidseitig gebohrt, inkl. Deckenverspannung für Raumhöhen bis max. 2,70 m	
Maße B x H x T	2,8 x 70,6 x 33	2,8 x 99,7-106,1 x 33	2,8 x max. 123,1 x 33	
EUR				

Bodensets (33 cm tief)

	40 cm breit		
			
Art.-Nr.	72670	72671	72821
	Regalboden-Set in Ordertiefe bestehend aus: 3 Böden, 40 cm breit	Regalboden-Set in Ordertiefe bestehend aus: 2 Böden, 40 cm breit	Sockelboden in Ordertiefe 40 cm breit
Maße B x H x T	40,1 x 2,8 x 33	40,1 x 2,8 x 33	40,1 x 5,6 x 33
EUR			

Bodensets (33 cm tief)						
	60 cm breit			80 cm breit		
Art.-Nr.	72673	72674	72675	73864	73863	73862
	Regalboden-Set in Ordertiefe bestehend aus: 3 Böden, 60 cm breit	Regalboden-Set in Ordertiefe bestehend aus: 2 Böden, 60 cm breit	Sockelboden in Ordertiefe 60 cm breit	Regalboden-Set in Ordertiefe bestehend aus: 3 Böden, 80 cm breit	Regalboden-Set in Ordertiefe bestehend aus: 2 Böden, 80 cm breit	Sockelboden in Ordertiefe 80 cm breit
Maße B x H x T	60,1 x 2,8 x 33	60,1 x 2,8 x 33	60,1 x 5,6 x 33	80,1 x 2,8 x 33	80,1 x 2,8 x 33	80,1 x 5,6 x 33
EUR						

Eck-Bodensets						
	Ordertiefe/Ordertiefe			Büchertiefe/Ordertiefe		
Art.-Nr.	73880	73879	73868	73895	73894	73893
	Eck-Regalboden-Set in Ordertiefe bestehend aus: 3 Böden, incl. 3 Stützrohren	Eck-Regalboden-Set in Ordertiefe bestehend aus: 2 Böden, incl. 2 Stützrohren	Eck-Sockelboden in Ordertiefe	Eck-Regalboden-Set links Büchertiefe/ rechts Ordertiefe bestehend aus: 3 Böden, incl. 3 Stützrohren	Eck-Regalboden-Set links Büchertiefe/ rechts Ordertiefe bestehend aus: 2 Böden, incl. 2 Stützrohren	Eck-Sockelboden links Büchertiefe/ rechts Ordertiefe
Maße B x H x T	80,1 x 2,8 x 33	80,1 x 2,8 x 33	80,1 x 5,6 x 33	80,1 x 2,8 x 23,4/33	80,1 x 2,8 x 23,4/33	80,1 x 5,6 x 23,4/33
EUR						









Eck-Bodensets						
	Ordertiefe/Büchertiefe					
Art.-Nr.	73899	73883	73870			
	Eck-Regalboden-Set links Ordertiefe/ rechts Büchertiefe bestehend aus: 3 Böden, incl. 3 Stützrohren	Eck-Regalboden-Set links Ordertiefe/ rechts Büchertiefe bestehend aus: 2 Böden, incl. 2 Stützrohren	Eck-Sockelboden links Ordertiefe/ rechts Büchertiefe			
Maße B x H x T	80,1 x 2,8 x 33/23,4	80,1 x 2,8 x 33/23,4	80,1 x 5,6 x 33/23,4			
EUR						

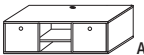
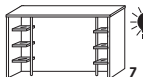
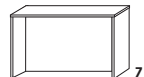
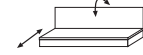

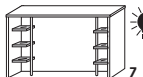
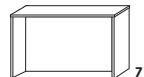
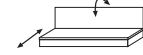
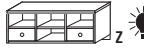
Korpusfarbe **Ahorn hell**
224 Front: **Ahorn hell**
373 Front: **Reinweiss**


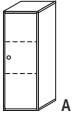
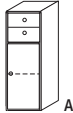
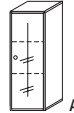
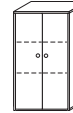
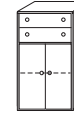

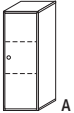
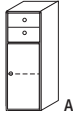
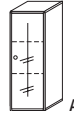
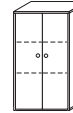
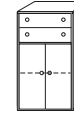

Korpusfarbe **Buche**
202 Front: **Buche**

Korpusfarbe **Cherry**
426 Front: **Cherry**
427 Front: **Reinweiss**







Korpusfarbe **Reinweiss**
451 Front: **Reinweiss**

Einbausets			Schubkasteneinsätze				
							Ausführungen Schubkästen 202 Buche 224 Ahorn hell 426 Cherry 451 Reinweiss
	 Z	 Z	 Z	 Z	 Z	 Z	
Art.-Nr.	72684	72685	72686	73770	73834	73835	
	Kreuzenteilung, 40 cm breit passend in 1 offenes Wangenregalfach	Formulareinsatz 40 cm breit, 4 x Flachablage DIN A4 lang, 2 x DIN A4 senkrecht passend in 1 offenes Wangenregalfach	Formulareinsatz 60 cm breit, 8 x Flachablage DIN A4 lang, 1 x DIN A4 senkrecht passend in 1 offenes Wangenregalfach	Prospektklappeneinsatz 80 cm breit, mit 3 Prospektklappen, Metall, alufarbig, incl. 1 Fachboden in Breite 80 cm (Bitte bei der Wangenregalplanung beachten)	Schubkasten-Set (2 Stück) 40 cm breit, Unterflur-Vollauszüge mit Silent-System, Zarge: Silber, passend in ein offenes Wangenregalfach	Schubkasten-Set (2 Stück) 60 cm breit, Unterflur-Vollauszüge mit Silent-System, Zarge: Silber, passend in ein offenes Wangenregalfach	
Maße B x H x T	40 x 17	40 x 32	60 x 32	80 x 32	40 x 33	60 x 33	
EUR							







Unterteil			Schreibplatte		Überbau
 A	 Z	 Z	 A		
	 Z	 Z	 A	 Z	
Art.-Nr.	73836	72825	73913	73876	73837
	TV-Unterteil 2 Großraumschubkästen Unterflur-Vollauszüge mit Silent-System, Zarge: Silber, 2 offene Gerätefächer, Kabeldurchführung im Oberboden (Gerätefächer: 42 x 15,4 x 49)	Aufsatzelement für TV-Unterteil Art.-Nr. 72697 links und rechts mit Glasböden, inkl. Halogenbeleuchtung (TV-Stellfläche: 73,5 x 67 x 49)	Aufsatzelement für TV-Unterteil Art.-Nr. 72697 (TV-Stellfläche: 119 x 67 x 49)	Schreibplatte ausziehbar, Arbeitshöhe 76,5 cm, zur Montage zwischen 2 Wangen in Ordertiefe	Hängebrücke mit 2 Schubkästen Unterflur-Vollauszüge mit Silent-System, Zarge: Silber, und 4 offenen Fächern, incl. Halogenspots zur Montage über Schreibplatte Art.-Nr. 73876
Maße B x H x T	123 x 41,6 x 55	123 x 70,4 x 33	123 x 70,4 x 33	123 x 35 x 42-68	123 x 48 x 33
EUR					

Korpuselemente zum Einhängen zwischen Wangen						
	 A	 A	 A	 A	 A	 A
	 A	 A	 A	 A	 A	 A
Art.-Nr.	72827	73838	73871	72831	73839	73872
	Korpuselement 1 Tür, 2 Böden, zur Montage zwischen 2 Wangen in Ordertiefe, links und rechts verwendbar	Korpuselement 2 Schubkästen Unterflur-Vollauszüge mit Silent-System, Zarge: Silber, 1 Tür, 1 Boden zur Montage zwischen 2 Wangen in Ordertiefe, links und rechts verwendbar	Korpuselement 1 Alurahmen-Klarglastür, 2 Glasböden zur Montage zwischen 2 Wangen in Ordertiefe, incl. Halogen-Innenbeleuchtung, links und rechts verwendbar	Korpuselement 2 Türen, 2 Böden, zur Montage zwischen 2 Wangen in Ordertiefe	Korpuselement 2 Schubkästen Unterflur-Vollauszüge mit Silent-System, Zarge: Silber, 2 Türen, 1 Boden zur Montage zwischen 2 Wangen in Ordertiefe	Korpuselement 2 Alurahmen-Klarglastüren, 2 Glasböden, zur Montage zwischen 2 Wangen in Ordertiefe, incl. Halogen-Innenbeleuchtung
Maße B x H x T	40 x 108 x 42	40 x 108 x 42	40 x 108 x 42	60 x 108 x 42	60 x 108 x 42	60 x 108 x 42
EUR						







Aussenwangen links in Büchertiefe

	 <p>Oberste Fachhöhe bei Raumhöhe 2,48 m = 28,7 cm. Vollwertige 7 Ordnerhöhen (32,7 cm) erst ab einer Raumhöhe von 2,51 m!</p>					 <p>Bitte bei der Bestellung tatsächliche Raumhöhe angeben!</p>
Art.-Nr.	72842	72844	72846	73320	73322	73330
	Aussenwange, links, 6 Ordnerhöhen + 1 Buchhöhe oben, einseitig rechts gebohrt für Bücherböden, inkl. Stellfuss zur Höhenjustierung und Deckenverspannung für Raumhöhen zwischen 2,48 m und 2,53 m	Aussenwange, links, 6 Ordnerhöhen, einseitig rechts gebohrt für Bücherböden, inkl. Stellfuss zur Höhenjustierung	Aussenwange, links, 5 Ordnerhöhen, einseitig rechts gebohrt für Bücherböden, inkl. Stellfuss zur Höhenjustierung	Aussenwange, links, 4 Ordnerhöhen, einseitig rechts gebohrt für Bücherböden, inkl. Stellfuss zur Höhenjustierung	Aussenwange, links, 3 Ordnerhöhen, einseitig rechts gebohrt für Bücherböden, inkl. Stellfuss zur Höhenjustierung	Maß-Aussenwange, links, 7 Ordnerhöhen, einseitig rechts für Bücherböden gebohrt, inkl. Stellfuss zur Höhenjustierung und Deckenverspannung für Raumhöhen bis max. 2,70 m
Maße B x H x T	2,8 x 248-253 x 23,4	2,8 x 217,9 x 23,4	2,8 x 182,5 x 23,4	2,8 x 147,3 x 23,4	2,8 x 112 x 23,4	2,8 x max. 270 x 23,4
EUR						

Mittelwangen in Büchertiefe

	 <p>Oberste Fachhöhe bei Raumhöhe 2,48 m = 28,7 cm. Vollwertige 7 Ordnerhöhen (32,7 cm) erst ab einer Raumhöhe von 2,51 m!</p>					 <p>Bitte bei der Bestellung tatsächliche Raumhöhe angeben!</p>
Art.-Nr.	72665	72666	72667	72668	72669	73331
	Mittelwange, 6 Ordnerhöhen + 1 Buchhöhe oben, beidseitig gebohrt für Bücherböden, inkl. Stellfuss zur Höhenjustierung und Deckenverspannung für Raumhöhen zwischen 2,48 m und 2,53 m	Mittelwange, 6 Ordnerhöhen, beidseitig gebohrt für Bücherböden, inkl. Stellfuss zur Höhenjustierung	Mittelwange, 5 Ordnerhöhen, beidseitig gebohrt für Bücherböden, inkl. Stellfuss zur Höhenjustierung	Mittelwange, 4 Ordnerhöhen, beidseitig gebohrt für Bücherböden, inkl. Stellfuss zur Höhenjustierung	Mittelwange, 3 Ordnerhöhen, beidseitig gebohrt für Bücherböden, inkl. Stellfuss zur Höhenjustierung	Maß-Mittelwange, 7 Ordnerhöhen, beidseitig für Bücherböden gebohrt, inkl. Stellfuss zur Höhenjustierung und Deckenverspannung für Raumhöhen bis max. 2,70 m
Maße B x H x T	2,8 x 248-253 x 23,4	2,8 x 217,9 x 23,4	2,8 x 182,5 x 23,4	2,8 x 147,3 x 23,4	2,8 x 112 x 23,4	2,8 x max. 270 x 23,4
EUR						


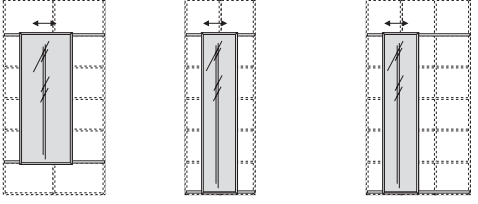

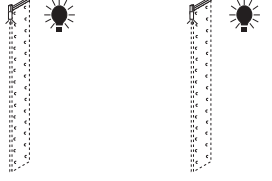
Aussenwangen rechts in Büchertiefe



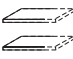
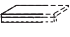
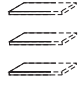


	 <p>Oberste Fachhöhe bei Raumhöhe 2,48 m = 28,7 cm. Vollwertige 7 Ordnerhöhen (32,7 cm) erst ab einer Raumhöhe von 2,51 m!</p>					 <p>Bitte bei der Bestellung tatsächliche Raumhöhe angeben!</p>
Art.-Nr.	72843	72845	72847	73321	73323	73332
	Aussenwange, rechts, 6 Ordnerhöhen + 1 Buchhöhe oben, einseitig links gebohrt für Bücherböden, inkl. Stellfuss zur Höhenjustierung und Deckenverspannung für Raumhöhen zwischen 2,48 m und 2,53 m	Aussenwange, rechts, 6 Ordnerhöhen, einseitig links gebohrt für Bücherböden, inkl. Stellfuss zur Höhenjustierung	Aussenwange, rechts, 5 Ordnerhöhen, einseitig links gebohrt für Bücherböden, inkl. Stellfuss zur Höhenjustierung	Aussenwange, rechts, 4 Ordnerhöhen, einseitig links gebohrt für Bücherböden, inkl. Stellfuss zur Höhenjustierung	Aussenwange, rechts, 3 Ordnerhöhen, einseitig links gebohrt für Bücherböden, inkl. Stellfuss zur Höhenjustierung	Maß-Aussenwange, rechts, 7 Ordnerhöhen, einseitig links für Bücherböden gebohrt, inkl. Stellfuss zur Höhenjustierung und Deckenverspannung für Raumhöhen bis max. 2,70 m
Maße B x H x T	2,8 x 248-253 x 23,4	2,8 x 217,9 x 23,4	2,8 x 182,5 x 23,4	2,8 x 147,3 x 23,4	2,8 x 112 x 23,4	2,8 x max. 270 x 23,4
EUR						


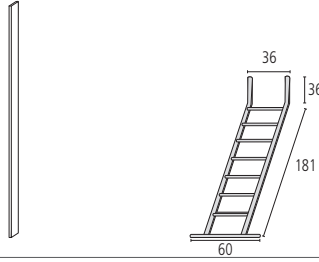




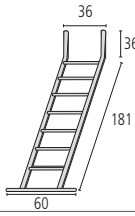
Bodensets (23,4 cm tief)						
	40 cm breit			60 cm breit		
Art.-Nr.	72676	72677	72678	72679	72820	72822
	Regalboden-Set in Büchertiefe bestehend aus: 3 Böden, 40 cm breit	Regalboden-Set in Büchertiefe bestehend aus: 2 Böden, 40 cm breit	Sockelboden in Büchertiefe 40 cm breit	Regalboden-Set in Büchertiefe bestehend aus: 3 Böden, 60 cm breit	Regalboden-Set in Büchertiefe bestehend aus: 2 Böden, 60 cm breit	Sockelboden in Büchertiefe 60 cm breit
Maße B x H x T	40,1 x 2,8 x 23,4	40,1 x 2,8 x 23,4	40,1 x 5,6 x 23,4	60,1 x 2,8 x 23,4	60,1 x 2,8 x 23,4	60,1 x 5,6 x 23,4
EUR						

Bodensets (23,4 cm tief)			Eck-Bodensets			
	80 cm breit					
Art.-Nr.	73867	73866	73865	73882	73881	73869
	Regalboden-Set in Büchertiefe bestehend aus: 3 Böden, 80 cm breit	Regalboden-Set in Büchertiefe bestehend aus: 2 Böden, 80 cm breit	Sockelboden in Büchertiefe 80 cm breit	Eck-Regalboden-Set in Büchertiefe bestehend aus: 3 Böden, incl. 3 Stützzohren	Eck-Regalboden-Set in Büchertiefe bestehend aus: 2 Böden, incl. 2 Stützzohren	Eck-Sockelboden in Büchertiefe
Maße B x H x T	80,1 x 2,8 x 23,4	80,1 x 2,8 x 23,4	80,1 x 5,6 x 23,4	80,1 x 2,8 x 23,4	80,1 x 2,8 x 23,4	80,1 x 5,6 x 23,4
EUR						

Schwebetürensets					
	 Montage nur vor Wangenregalen in durchgehend gleicher Tiefe möglich!				Ausführungen Schwebetüren: Ausf. 110 gefrostet, halbtransparent Ausf. 444 Anthrazit-matt, halbtransparent Ausf. 439 Bordeauxrot-glänzend, blickdicht Ausf. 562 Polarweiß-matt, blickdicht
Art.-Nr.	73977	73978	73979	73980	
	Schwebetüren-Set 2 Ordnerhöhen, Aluminiumrahmentür mit Sicherheitsglas, 60 cm breit, incl. Alu-Führungsprofilen passend vor 2 Wangenregalelemente à 60 cm Breite	Schwebetüren-Set 2 Ordnerhöhen, Aluminiumrahmentür mit Sicherheitsglas, 80 cm breit, incl. Alu-Führungsprofilen passend vor 2 Wangenregalelemente à 80 cm Breite	Schwebetüren-Set 3 Ordnerhöhen, Aluminiumrahmentür mit Sicherheitsglas, 80 cm breit, incl. Alu-Führungsprofilen passend vor 2 Wangenregalelemente à 80 cm Breite	Schwebetüren-Set 3 Ordnerhöhen, Aluminiumrahmentür mit Sicherheitsglas, 80 cm breit, incl. Alu-Führungsprofilen passend vor 2 Wangenregalelemente à 80 cm Breite	
Maße B x H x T	128,5 x 70 x 3	168,5 x 70 x 3	128,5 x 105 x 3	168,5 x 105 x 3	
EUR					









Schwebetürensets				Wangen-Beleuchtung		
 <p>Montage nur vor Wangenregalen in durchgehend gleicher Tiefe möglich!</p> 			<p>Ausführungen Schwebetüren:</p> <p>Ausf. 110 gefrosten, halbtransparent Ausf. 444 Anthrazit-matt, halbtransparent Ausf. 439 Bordeauxrot-glänzend, blickdicht Ausf. 562 Polarweiß-matt, blickdicht</p>		 <p>Wangen-Beleuchtung nicht bei nebenstehenden Anbauteilen in gleicher Höhe oder höher einsetzen!</p> 	
Art.-Nr.	72689	72687	72688	68828/001	68829/001	
	Schwebetüren-Set 4 Ordnerhöhen, Aluminiumrahmentür mit Sicherheitsglas, 60 cm breit, inkl. Alu-Führungsprofilen passend vor 2 Wangenregalelemente à 60 cm Breite	Schwebetüren-Set 5 Ordnerhöhen, Aluminiumrahmentür mit Sicherheitsglas, 40 cm breit, inkl. Alu-Führungsprofilen passend vor 2 Wangenregalelemente à 40 cm Breite	Schwebetüren-Set 5 Ordnerhöhen, Aluminiumrahmentür mit Sicherheitsglas, 40 cm breit, inkl. Alu-Führungsprofilen passend vor 3 Wangenregalelemente à 40 cm Breite	Halogenbeleuchtung 2er-Set, incl. Zuleitung, Trafo, Eurostecker und Fußschalter	Halogenbeleuchtung 3er-Set, incl. Zuleitung, Trafo, Eurostecker und Fußschalter	
Maße B x H x T	128,5 x 140 x 3	88,5 x 175,3 x 3	131,5 x 175,3 x 3	H: 5 cm	H: 5 cm	
EUR						

Bodensets für Breiten-Maßausgleich						
 <p>In Sonderlänge auf Anfrage!</p>	Für Wangentiefe 33 cm			Für Wangentiefe 23,4 cm		
						
Art.-Nr.	72691	72692	72823	72824	72695	72696
	Maßausgleichsboden-Set in Ordertiefe bestehend aus: 3 Böden (bitte maßgenau bestellen)	Maßausgleichsboden-Set in Ordertiefe bestehend aus: 2 Böden (bitte maßgenau bestellen)	Maßausgleichs-Sockelboden in Ordertiefe (bitte maßgenau bestellen)	Maßausgleichsboden-Set in Büchertiefe bestehend aus: 3 Böden (bitte maßgenau bestellen)	Maßausgleichsboden-Set in Büchertiefe bestehend aus: 2 Böden (bitte maßgenau bestellen)	Maßausgleichs-Sockelboden in Büchertiefe (bitte maßgenau bestellen)
Maße B x H x T	20-80 x 2,8 x 33	20-80 x 2,8 x 33	20-80 x 5,6 x 33	20-80 x 2,8 x 23,4	20-80 x 2,8 x 23,4	20-80 x 5,6 x 23,4
EUR						


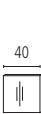
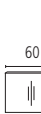


Sockelleisten			Universal-Artikel		
 <p>In Sonderlänge auf Anfrage!</p>					
					
Art.-Nr.	73873	73874	73875	72657/001	72656/110
	Sockelleiste für 40 cm breite Sockelböden bei Raumteilerverwendung	Sockelleiste für 60 cm breite Sockelböden bei Raumteilerverwendung	Sockelleiste für 80 cm breite Sockelböden bei Raumteilerverwendung	90°-Eckleiste für Blindecken, nur verwendbar mit Regalwangen höher als 5 Ordnerhöhen	Metall-Anstellleiter, aluminiumfarbig lackiert
Maße B x H x T	40,1 x 2,8	60,1 x 2,8	80,1 x 2,8		
EUR					

Wangen für Höhen-Maßausgleich in Ordertiefe



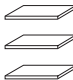
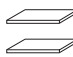

Wangen für Höhen-Maßausgleich in Büchertiefe

	 Bitte stets die exakte Wunschhöhe angeben, außer bei 1 und 2 Ordnerhöhen. Hier bitte „1 OH“ bzw. „2 OH“ vermerken!					
						
Art.-Nr.	73981	73982	73983	73152	73153	73154
	Maß-Aussenwange, links ohne Deckenverspannung einseitig rechts gebohrt für Ordnerböden, inkl. Stellfuß zur Höhenjustierung z. B. für den maßgenauen Einbau unter Dachschrägen	Maß-Mittelwange, ohne Deckenverspannung beidseitig gebohrt für Ordner- und Bücherböden, inkl. Stellfuß zur Höhenjustierung z. B. für den maßgenauen Einbau unter Dachschrägen	Maß-Aussenwange, rechts ohne Deckenverspannung einseitig links gebohrt für Ordnerböden, inkl. Stellfuß zur Höhenjustierung z. B. für den maßgenauen Einbau unter Dachschrägen	Maß-Aussenwange, links ohne Deckenverspannung einseitig rechts gebohrt für Bücherböden, inkl. Stellfuß zur Höhenjustierung z. B. für den maßgenauen Einbau unter Dachschrägen	Maß-Mittelwange, ohne Deckenverspannung beidseitig gebohrt für Bücherböden, inkl. Stellfuß zur Höhenjustierung z. B. für den maßgenauen Einbau unter Dachschrägen	Maß-Aussenwange, rechts ohne Deckenverspannung einseitig links gebohrt für Bücherböden, inkl. Stellfuß zur Höhenjustierung z. B. für den maßgenauen Einbau unter Dachschrägen
Maße B x H x T	2,8 x 70-260 x 33	2,8 x 70-260 x 33	2,8 x 70-260 x 33	2,8 x 70-260 x 23,4	2,8 x 70-260 x 23,4	2,8 x 70-260 x 23,4
EUR						

Sichtrückwände

	 Bitte bei Bestellung eindeutig dem jeweiligen Basisartikel zuordnen!			
				
Art.-Nr.	73905	73906	73907	73908
	Sichtrückwand für Art.-Nrn. 72684, 72685 und 73834 bei Raumteilerverwendung	Sichtrückwand für Art.-Nrn. 72686 und 73835 bei Raumteilerverwendung	Sichtrückwand für Art.-Nrn. 72827, 73838 und 73871 bei Raumteilerverwendung	Sichtrückwand für Art.-Nr. 72831, 73839 und 73872 bei Raumteilerverwendung
Maße B x H x T				
EUR				

Sonderanfertigungen

	 Bitte bei Bestellung eindeutig dem jeweiligen Basisartikel zuordnen!			
				
Art.-Nr.	73901/001	73902/001	73903/001	73904/001
	Aufpreis: Wangen mit Dickkante hinten wie vorn, (für Raumteiler) unabhängig von der Wangenhöhe	Aufpreis: 3er Regalboden-Set mit Dickkante, hinten wie vorn (für Raumteiler) gilt für alle Breiten auch für Eckböden	Aufpreis: 2er Regalboden-Set mit Dickkante, hinten wie vorn (für Raumteiler) gilt für alle Breiten auch für Eckböden	Aufpreis: Sockelboden mit Dickkante hinten wie vorn (für Raumteiler) gilt für alle Breiten auch für Eck-Sockelböden
Maße B x H x T				
EUR				