



BÜRO | JOBEXPRESS

- JOBexpress - die montierte Schnellliefer-Büroeinrichtung für den Starter mit kleinem Budget. Erhältlich in den 4 meistverkauften Büro-Oberflächen Office grau, Europ. Kirschbaum-, Ahor-hell- und Buche-Nachbildung Melamin. Konzentriert im Typenumfang und daher überschaubar in Planung und Verkauf.

Keine Sonderanfertigungen möglich!

AUSFÜHRUNGEN

Ausführung: **201**
Korpus, Front und Arbeitsplatten:
Ahorn-Nachbildung hell (M 511)

Ausführung: **202**
Korpus, Front und Arbeitsplatten:
Buche-Nachbildung (M 402)

Ausführung: **203**
Korpus, Front und Arbeitsplatten:
Office grau (M 075)

Ausführung: **204**
Korpus, Front und Arbeitsplatten:
Europ. Kirschbaum-Nachbildung (M 084)

QUALITÄTSMERKMALE

- Gerundete Ecken und Kanten nach **DIN-Fachbericht 147**
- Schreibtischmaße und ergonomische Maße nach **DIN EN 527-1**
- Stahl-Organzarge mit verdeckter Führung, Präzisionsauszüge mit Belastungswerten nach **DIN-Fachbericht 147**, Zentralverriegelung mit Einzelauszugssperre, variable Inneneinteilung
- Scharniere aus Metall, 90°, nach **DIN 68857**
- Korpus, Front und Arbeitsplatten mit strapazierfähiger Melaminharz-Oberfläche nach **DIN 68861**
- Basismaterial E1-Qualität

SCHREIBTISCHSYSTEM

- Stabiles C-Fuss-Gestell aus Metall, höhenstellbar 68-82 cm
- Schreibtische serienmäßig mit Seitenblenden und Sichrückwänden in Plattenfarbe
- Tischplatten 28 mm stark, rundum mit PP-Kanten
- 90° Verkettungsmöglichkeit
- Roll- und Anstellcontainer mit professionellen Stahl-Organzargen und Zentralverriegelung, optional erhältliche Innenausstattungen

KORPUSSYSTEM

- Anbauteile in den Breiten 40 und 80 cm und den Höhen 3 und 6 OH
- Glastürenschränke mit gefrosteter Front aus Sicherheitsglas
- Schubkasteneinsatz passend für 40 cm breite Aktenregale
- 2 OH-Schiebetürenschränk mit Sichrückwand
- Eckleisten ermöglichen Möblierung von 90°-Raumecken in Höhe 6 OH
- Wechselzylinder für Aktenschränke mit serienmäßiger Schloßausstattung
- Bohrabstand Griff: **128 mm**

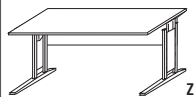

Ausführung: **201**
Arbeitsplatten:
Ahorn-Nachbildung hell
Fußgestell: **Weißaluminium**

Ausführung: **202**
Arbeitsplatten:
Buche-Nachbildung
Fußgestell: **Weißaluminium**

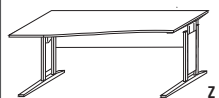
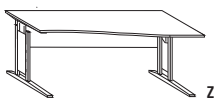
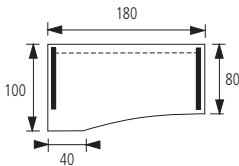
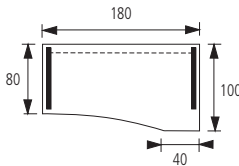
Ausführung: **203**
Arbeitsplatten:
Office grau
Fußgestell: **Weißaluminium**

Ausführung: **204**
Arbeitsplatten:
Europ. Kirschbaum-Nachbildung
Fußgestell: **Weißaluminium**

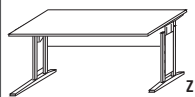

Einzel Schreibtische mit C-Füssen lang/lang

  <p>Schreibtisch Arbeitsplatte mit Rückwand, 2 lange C-Füsse, höhenverstellbar von 68 - 82 cm Plattenstärke 2,8 cm</p>			
	Maße	80 x 80 cm	120 x 80 cm
Art.-Nr.	72000	72001	72002
Bestehend aus	Arbeitsplatte C-Fuss lang/links C-Fuss lang/rechts 72360 72365/110 72366/110	72361 72365/110 72366/110	72362 72365/110 72366/110

PC-Arbeitstische mit C-Füssen, links oder rechts 100 cm tief

  <p>PC-Arbeitstisch mit Rückwand, links 100 cm tief, mit 2 langen C-Füssen, höhenverstellbar von 68 - 82 cm Plattenstärke 2,8 cm</p>			
			Maße
Art.-Nr.	72004	72005	
Bestehend aus	Arbeitsplatte C-Fuss lang/links C-Fuss lang/rechts 72363 72365/110 72366/110	72364 72365/110 72366/110	

Verkettungstische mit C-Füssen lang/kurz

  <p>Verkettungstisch links anstellbar, Arbeitsplatte mit Rückwand, 1 langer C-Fuss, 1 kurzer C-Fuss höhenverstellbar von 68 - 82 cm Plattenstärke 2,8 cm</p>			
	Maße	80 x 80 cm	120 x 80 cm
Art.-Nr.	72370	72371	72372
Bestehend aus	Arbeitsplatte C-Fuss lang/links C-Fuss kurz/rechts 72360 72365/110 72383/110	72361 72365/110 72383/110	72362 72365/110 72383/110

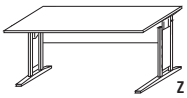

Ausführung: **201**
Arbeitsplatten:
Ahorn-Nachbildung hell
Fußgestell: **Weißaluminium**

Ausführung: **202**
Arbeitsplatten:
Buche-Nachbildung
Fußgestell: **Weißaluminium**

Ausführung: **203**
Arbeitsplatten:
Office grau
Fußgestell: **Weißaluminium**

Ausführung: **204**
Arbeitsplatten:
Europ. Kirschbaum-Nachbildung
Fußgestell: **Weißaluminium**

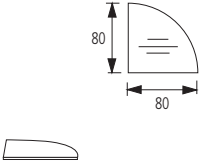


Verkettungstische mit C-Füssen kurz/lang

 <p>Verkettungstisch rechts anstellbar, Arbeitsplatte mit Rückwand, 1 kurzer C-Fuss, 1 langer C-Fuss höhenverstellbar von 68 - 82 cm</p> <p>Plattenstärke 2,8 cm</p>				
		Maße	80 x 80 cm	120 x 80 cm
Art.-Nr.		72380	72381	72382
Bestehend aus	Arbeitsplatte C-Fuss kurz/links C-Fuss lang/rechts	72360 72369/110 72366/110	72361 72369/110 72366/110	72362 72369/110 72366/110




Verkettungsplatte

Rollcontainer

Anstellcontainer

	Beide Container mit Einzelauszugsicherung, Zentralverriegelung und Wechselszylinder	Stahl-Orga-Zarge: schwarz , verdeckte Führung, Präzisionsauszüge mit Belastungswerten nach DIN-Fachbericht 147, Zentral- verriegelung mit Auszugssperre, variable Inneneinteilung	
			
Art.-Nr.	72042	72247	72248
	Verkettungsplatte 90° mit Laschen, drehbar	Rollcontainer mit Utensilo und 3 Auszügen Stahl-Orga-Zarge schwarz	Anstellcontainer mit Utensilo, 4 Auszügen Stahl-Orga-Zarge schwarz
Maße B x H x T	H 2,8	43,5 x 57,5 x 60	43,5 x 72-76 x 80

Orga-Zarge-Innenausstattung

Passend in Roll- und Anstellcontainer mit Stahl-Orga-Zarge			
			
Art.-Nr.	75700/001	75701/001	75702/001
	Formulareinsatz Schrägablage 4 x DIN A4 quer schwarz	3 Trennwände 3 Facheinteiler DIN A5 schwarz	Trennschienen quer, 2 Stück schwarz
Maße B x H x T	32 x 8 x 46	B 33	B 33

Anbauteile - 6 OH - 40 cm breit				Anbauteile - 3 OH - 40 cm breit			
Art.-Nr.	71845	71601	71602	71603	71838/001	71693	71846
	Regal 5 Böden	Anbauteil rechts angeschlagen 5 Böden, 1 Tür, Schloss	Anbauteil links angeschlagen 5 Böden, 1 Tür, Schloss	Anbauteil 5 Böden, 1 Glastür, gefrostet, Tür drehbar	Eckleisten 90° farbneutral (passend zu Art.-Nr. 71845, 71601, 71602 und 71603) Schenkellänge 70,3 cm	Regal 2 Böden	Schubkasten-Set (2 Stück) zum Einbau in die Regale 40 cm breit
Maße B x H x T	40 x 217,9 x 42	40 x 217,9 x 42	40 x 217,9 x 42	40 x 217,9 x 42	H 217,9	40 x 112 x 42	36,2 x 33,1 x 34

Anbauteil - 6 OH - 80 cm breit				Anbauteil - 3 OH - 80 cm breit			
Art.-Nr.	71847	71848	71629	72390	71698	71699	71837
	Regal 5 Böden	Anbauteil 5 Böden, 2 Türen, Schloss	Anbauteil 5 Böden, 2 Türen, 1 offenes Fach	Anbauteil 4 Böden, 2 Türen, 2 Schubkästen für Hängeregister, 1 offenes Fach, 2 Schlösser	Regal 2 Böden	Anbauteil 2 Böden, 2 Türen	Anbauteil 2 Schubkästen, 2 Türen, 1 Boden
Maße B x H x T	80 x 217,9 x 42	80 x 217,9 x 42	80 x 217,9 x 42	80 x 217,9 x 42	80 x 112 x 42	80 x 112 x 42	80 x 112 x 42

Wechselzylinder	Schiebetürenschränk	POS-Paket	Holzmuster	
Art.-Nr.	71816/001	71730	71844	71839/001
	Wechselzylinder für nachträglichen Austausch, mit separater Schließung	Schiebetüren-Schränk 2 Ordnerhöhen, 1 Boden, Schloss, 4 Gleiter (Höhe ohne Gleiter: 72,2 cm)	POS-Paket bestehend aus: C-Fuss-Musterdisplay Ausführungsspezifisch (incl. Wandbefestigung) und Anbauteil Art.-Nr. 71699	Farb-/Frontmusterdisplay mit Haken und Ösen verbunden
Maße B x H x T		80 x 73,8 x 42	80 x 200 x 42	