



## BÜRO | UP&DOWN 2 WELLNESS ARBEITSPLATZ

UP&DOWN 2 - Dynamisches Arbeiten steigert das Wohlbefinden und dadurch die Produktivität.

- Arbeitsplatz-Organisation nach ergonomischen Gesichtspunkten.
- Stehen oder Sitzen, die Arbeitsplätze der neuen Generation erfüllen die Anforderungen der Arbeitsmediziner nach wechselnden Arbeitspositionen, der gesündere Weg im Büroalltag.
- UP&DOWN 2 in 4 gängigen Büro-Ausführungen erfüllt mit verschiedenen Plattenformen diesen Anspruch.

### AUSFÜHRUNGEN

Ausführung: **201**  
Arbeitsplatte:  
**Ahorn-Nachbildung hell** (M 511)

Ausführung: **204**  
Arbeitsplatte:  
**Europ. Kirschbaum-Nachbildung** (M 084)

Ausführung: **202**  
Arbeitsplatte:  
**Buche-Nachbildung** (M 402)

Ausführung Fuß-Gestelle:  
**alufarbig**

Ausführung: **203**  
Arbeitsplatte:  
**Office grau** (M 075)

**Weitere Plattenfarben  
auf Anfrage möglich!**



**Wellemöbel**

# QUALITÄTEN | **UP&DOWN 2**



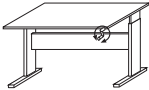
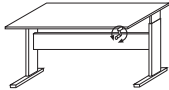
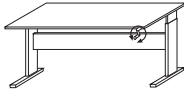
---



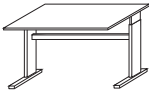
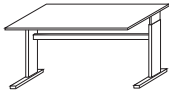

## **QUALITÄTSMERKMALE**



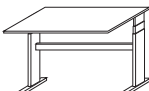
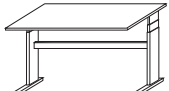
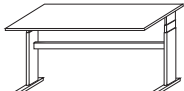
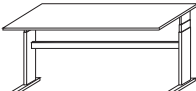
- Gerundete Ecken und Kanten  
nach **DIN-Fachbericht 147**
- Strapazierfähige Melaminharz-Oberfläche  
nach **DIN 68861**
- Basismaterial E1-Qualität




# BÜRO | UP&DOWN 2


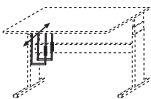

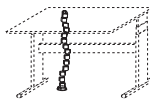
Ausführung Fußgestelle: **alufarbig** Ausführung: **201** Arbeitsplatte: **Ahorn-Nachb. hell** Ausführung: **202** Arbeitsplatte: **Buche-Nachb.** Ausführung: **203** Arbeitsplatte: **Office grau** Ausführung: **204** Arbeitsplatte: **Europ. Kirschbaum-Nachb.**

Arbeitstische, höhenverstellbar von 70,5-116,5 cm				UP&DOWN 2 -TWISTER-
				 nach DIN ENV 12521 und DIN EN 1730
  				
<b>Art.-Nr.</b>	<b>73810</b>	<b>73811</b>	<b>73812</b>	
	Arbeitstisch mit Rückwand und manueller Kurbelhöhenverstellung, Verstellbereich 46 cm	Arbeitstisch mit Rückwand und manueller Kurbelhöhenverstellung, Verstellbereich 46 cm	Arbeitstisch mit Rückwand und manueller Kurbelhöhenverstellung, Verstellbereich 46 cm	
<b>Maße B x H x T</b>	120 x 70,5-116,5 x 80	140 x 70,5-116,5 x 80	160 x 70,5-116,5 x 80	

Arbeitstische, höhenverstellbar von 71-113 cm				UP&DOWN 2 -NEW BASIC-
				 nach DIN ENV 12521 und DIN EN 1730
  				
<b>Art.-Nr.</b>	<b>73813</b>	<b>73814</b>	<b>73815</b>	
	Arbeitstisch mit elektro-motorischer Höhenverstellung, Hubgeschwindigkeit 2 cm/Sekunde, Verstellbereich 42 cm	Arbeitstisch mit elektro-motorischer Höhenverstellung, Hubgeschwindigkeit 2 cm/Sekunde, Verstellbereich 42 cm	Arbeitstisch mit elektro-motorischer Höhenverstellung, Hubgeschwindigkeit 2 cm/Sekunde, Verstellbereich 42 cm	
<b>Maße B x H x T</b>	120 x 71-113 x 80	140 x 71-113 x 80	160 x 71-113 x 80	

Arbeitstische, höhenverstellbar von 66-131 cm				UP&DOWN 2 -COMFORT-
				
   				
<b>Art.-Nr.</b>	<b>73816</b>	<b>73817</b>	<b>73818</b>	
	Arbeitstisch mit elektro-motorischer Höhenverstellung, Hubgeschwindigkeit 5 cm/Sekunde, Verstellbereich 65 cm, Doppel Teleskop-Seitenteil	Arbeitstisch mit elektro-motorischer Höhenverstellung, Hubgeschwindigkeit 5 cm/Sekunde, Verstellbereich 65 cm, Doppel Teleskop-Seitenteil	Arbeitstisch mit elektro-motorischer Höhenverstellung, Hubgeschwindigkeit 5 cm/Sekunde, Verstellbereich 65 cm, Doppel Teleskop-Seitenteil	Arbeitstisch mit elektro-motorischer Höhenverstellung, Hubgeschwindigkeit 5 cm/Sekunde, Verstellbereich 65 cm, Doppel Teleskop-Seitenteil
<b>Maße B x H x T</b>	120 x 66-131 x 80	140 x 66-131 x 80	160 x 66-131 x 80	180 x 66-131 x 80

Rollcontainer				
	Stahl-Orga-Zarge: <b>schwarz</b> , verdeckte Führung, Präzisionsauszüge mit Belastungswerten nach DIN-Fachbericht 147, Zentralverriegelung mit Auszugssperre, variable Inneneinteilung			
				
Art.-Nr.	<b>73820</b>	<b>73821</b>	<b>73822</b>	
	Rollcontainer mit 1 Utensilo, 3 Schubkästen, 1 Schloß	Rollcontainer mit 1 Utensilo und 3 Auszügen, Zentralverriegelung, Stahlgazarge	Rollcontainer mit 1 Utensilo, 1 Schubkasten und Auszug für Hängeregister, Zentralverriegelung, Stahlgazarge	
Maße B x H x T	43 x 55,5 x 50	43,5 x 57,5 x 60	43,5 x 57,5 x 60	

Zubehör				
				
				
Art.-Nr.	<b>73823/001</b>	<b>73824/001</b>	<b>73831/110</b>	
	PC-Towerträger Towerbreite 18,5 - 24 cm Towerhöhe max. 47,5 cm ausziehbar um 15 cm drehbar um 360°	Kindersicherung mit Schlüssel zum Nachrüsten der Tische NEW BASIC und COMFORT	Kabelbodenführung Aufhängung an beliebiger Stelle unter der Arbeitsplatte, für alle Arbeitstischhöhen	
Maße B x H x T				