



JUGEND | BACK UP

- Front und Korpus mit pflegeleichter und strapazierfähiger Kunststoff-Melaminharzoberfläche
- Alle Kleiderschränke und das Innenzubehör sind im Innenbereich reinweiß.
- Regalleitern aus Metall, verchromt
- Glasrahmenfronten mit Füllung aus lackiertem Sicherheitsglas (SATINATO), Rahmen alufarbig.
- Böden und Hängeelemente, die als Raumteiler verwendbar sind, sind als solche gekennzeichnet.
Raumteiler können aus Leitern und Böden, sowie diesen speziellen Hängeelementen zusammengestellt werden.
Werden nur Böden verwendet, müssen zusätzlich Spannkreuze eingesetzt werden.
Raumteiler müssen immer an einer Wand befestigt werden.
- Bügelgriff (Metall, verchromt) mit Bohrloch-Abstand 96 mm

AUSFÜHRUNGEN

Ausführung: **177**
Korpus und Front:
Reinweiß (M 699)
Absetzung: **Satinato Pink** (G 157)

Ausführung: **181**
Korpus und Front:
Reinweiß (M 699)
Absetzung: **Satinato Sand** (G 161)

Ausführung: **178**
Korpus und Front:
Reinweiß (M 699)
Absetzung: **Satinato Blau** (G 158)

Ausführung: **182**
Korpus und Front:
Reinweiß (M 699)
Absetzung: **Satinato Lila** (G 162)

Ausführung: **180**
Korpus und Front:
Reinweiß (M 699)
Absetzung: **Satinato Grün** (G 160)



Wellemöbel

SYSTEMERKLÄRUNG | BACK UP

BACK UP –
das Studioprogramm im tollen Design –
innovativ und inspirierend.

Moderne Optik durch den Materialmix:
Kombination von Anbauteilen auf Gleitern,
Chromleitern, Hängeelementen,
Holz- und Chromböden.

Das variable Breiten- und Höhenraster bietet
unzählige Varianten und Kombinationsmöglich-
keiten, die „ganz easy“ zu planen sind.

HÖHENRASTER

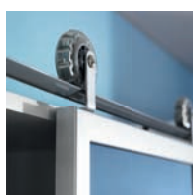


H 214 cm Anbauteil
H 206,4 cm
Leiter - 5 Raster hoch
H 168,4 cm
Leiter - 4 Raster hoch
H 129,6 cm
Leiter - 3 Raster hoch
H 91,2 cm
Leiter - 2 Raster hoch

BREITENRASTER



Weitere Qualitätsmerkmale und Details,
die BACK UP so interessant machen –
pffiffige Funktionen, blitzende Chromelemente,
Rahmentüren mit Füllung aus Sicherheitsglas ESG,
farbig satiniert.



Pffiffig: Hängeelemente
mit Schiebetür auf
leichtläufigen Rollen



Beleuchtung
zur Montage
an Chromleitern



Aufsatzleuchte
für Anbauteile
und Kleiderschränke

SYSTEMERKLÄRUNG | BACK UP

Die Anbauteile /Hängeelemente werden serienmäßig mit Gleitern und Hängebeschlägen geliefert.

Bodenfreiheit durch EinzelfüÙe.

HÄNGEELEMENTE /ANBAUTEILE

H 89,5 cm
H 81,5 cm

FüÙe H 10,5 cm
Gleiter H 2,5 cm



Hängeelement/ Anbauteil auf Gleitern.



Hängeelement/ Anbauteil auf FüÙen.



Hängeelement/ Anbauteil in Leitern eingehängt.



Einfache Montage der Hängeelemente und Böden durch den stabilen Hängebeschlag aus Metall.



Metall-FüÙe, chrom

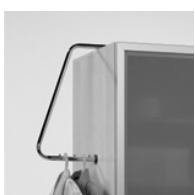
RAUMTEILER

Regalkombinationen nur mit Leitern gestaltet präsentieren sich ganz luftig und offen als Raumteiler.

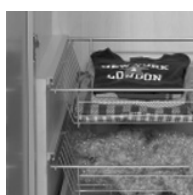
Raumteiler können aus Leitern und Böden – sowie speziellen Hängeelementen – zusammengestellt werden. Dazu ist außerdem eine einseitige Anbindung an eine Wand erforderlich. Werden nur Böden verwendet, müssen Spannkreuze separat bestellt werden.



Optischer und sicherheitstechnischer Abschluss: Bügelabdeckung für Chromleitern



Garderobe zur seitlichen Befestigung an Kleiderschränken



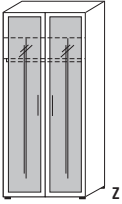
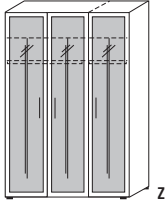
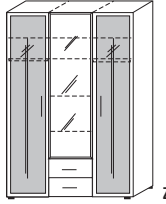
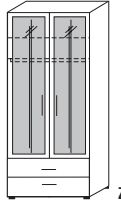
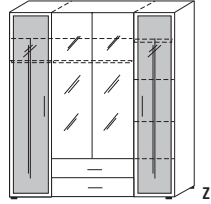
Drahtkörbe für Kleiderschränke

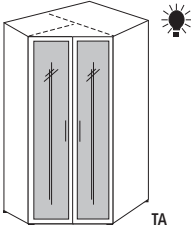
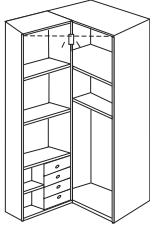
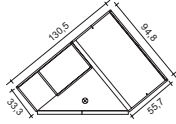
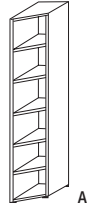
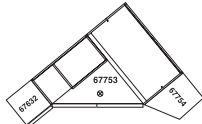




Leuchte zur Befestigung an allen Bett-Kopfteilen

JUGEND | BACK UP

Ausführung: **177** Ausführung: **178** Ausführung: **180** Ausführung: **181** Ausführung: **182**
 Korpus und Front: **Reinweiß** Korpus und Front: **Reinweiß** Korpus und Front: **Reinweiß** Korpus und Front: **Reinweiß** Korpus und Front: **Reinweiß**
 Absetzung: **Satinato Pink** Absetzung: **Satinato Blau** Absetzung: **Satinato Grün** Absetzung: **Satinato Sand** Absetzung: **Satinato Lila**

Kleiderschränke					
					
Art.-Nr.	67603	67604	67605	67767	67769
	Kleiderschrank 2 Rahmentüren, Füllung: Sicherheitsglas farbig satiniert, 2 Böden, 1 Kleiderstange, incl. Gleiter	Kleiderschrank 3 Rahmentüren, Füllung: Sicherheitsglas farbig satiniert, 1 Mittelwand, 2 Böden lang, 2 Böden kurz, 1 Kleiderstange lang, 1 Kleiderstange kurz, incl. Gleiter	Kleiderschrank 2 Rahmentüren, Füllung: Sicherheits- glas farbig satiniert, mittlere Tür mit Spiegel, 2 Schubkästen, 2 Mittelwände, 4 Böden (mittig), 4 Böden (je 2 li. und 2 re.), 2 Kleiderstangen (je 1 rechts und links), incl. Gleiter	Kleiderschrank 2 Rahmentüren, Füllung: Sicherheitsglas farbig satiniert, 2 breite Schubkästen, 2 Böden, 1 Kleiderstange, incl. Gleiter	Kleiderschrank 4-türig, davon 2 Rahmentüren, Füllung: Sicherheitsglas farbig satiniert, mittlere Türen mit Spiegel, 2 breite Schubkästen, 2 Mittelwände, 2 Böden lang, 1 Kleiderstange, 4 Böden rechts, 2 Böden und 1 Kleiderstange links , incl. Gleiter
Maße B x H x T	95 x 213,7 x 58,2	142,5 x 213,7 x 58,2	142,5 x 213,7 x 58,2	95 x 213,7 x 58,2	189,2 x 213,7 x 58,2



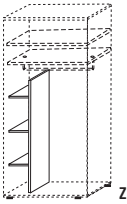
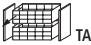
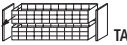
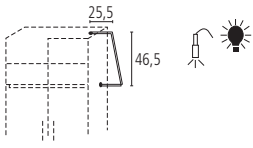
Eck-Kleiderschrank				
			Grundriss: 	
Art.-Nr.	67753	Inneneinteilung	Stellbeispiel	67754
	Eck-Kleiderschrank, 2 Rahmentüren, Füllung: Sicherheitsglas farbig satiniert, mit 2 Böden, 1 Kleiderstange, Regal mit 3 offenen Fächern, 4 Schubkästen und 2 kleinen Fächern, incl. Beleuchtung und Eurostecker, links und rechts verwendbar, incl. Gleiter			Anstellregal, links KS-Tiefe/ rechts AT-Tiefe, 6 offene Fächer, incl. Gleiter, rechts und links verwendbar
Maße B x H x T	130,5 x 213,7 x 94,8			35,2 x 213,7 x 33,3/55,7

Raumteilender Kleiderschrank		Dämpfungsclips
		
Art.-Nr.	68028	79160/001
	Kleiderschrank 4-türig, davon 2 Rahmentüren, Füllung: Sicherheitsglas satiniert, 2 Schubkästen breit, 1 Boden lang, 2 Böden kurz, 2 Kleiderstangen kurz (Raumteiler)	Dämpfungsclips für Drehtüren 5er Set, je Tür ist 1 Dämpfungscclip erforderlich, nicht geeignet für Eck-Kleiderschrank Art.-Nr. 67753 sowie Spiegeltür bei Art.-Nr. 67605
Maße B x H x T	189,3 x 132,3 x 58,2	


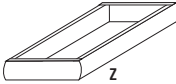
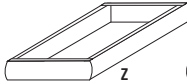
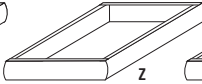
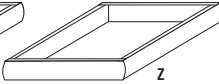
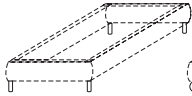
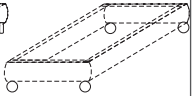
JUGEND | BACK UP

Ausführung: **177** Ausführung: **178** Ausführung: **180** Ausführung: **181** Ausführung: **182**
 Korpus und Front: **Reinweiß** Korpus und Front: **Reinweiß** Korpus und Front: **Reinweiß** Korpus und Front: **Reinweiß** Korpus und Front: **Reinweiß**
 Absetzung: **Satinato Pink** Absetzung: **Satinato Blau** Absetzung: **Satinato Grün** Absetzung: **Satinato Sand** Absetzung: **Satinato Lila**





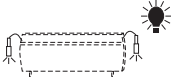
Zubehör für Kleiderschränke

							
Art.-Nr.	68037/001	68038/001	68049/001	68039/001	68040/001	78225/118	67510/118
	Boden kurz (passend zu den Kleiderschränken Art. Nrn. 67604, 67605, 67769 und 68028)	Boden lang (passend zu den Kleiderschränken Art. Nrn. 67603, 67604, 67767, 67769, 68028 und 67753)	Inneneinteilung Stützwange mit 3 Böden, links und rechts verwendbar (passend zu den Kleiderschränken Art. Nrn. 67603 und 67604)	2 Drahtkörbe schmal (passend zu den Kleiderschränken Art.-Nrn. 67604, 67605, 67769 und 68028)	2 Drahtkörbe breit (passend zu den Kleiderschränken Art.-Nr. 67603, 67604, 67767 und 67769)	Garderobe zur seitlichen Befestigung an Kleiderschränken (passend zu allen Kleiderschränken)	Aufsatzleuchte zur Montage auf Kleiderschränken, incl. Steckertrafo und Handschalter
Maße B x H x T	45,3 x 45	91,6 x 45	35,2 x 144 x 45,5	45 x 35 x 44	91,5 x 35 x 44	25,5 x 46,5	H 13,5

Schlafen und Ruhen

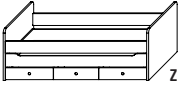
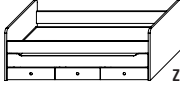
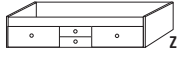
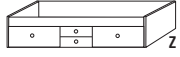
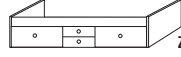
Textiles Zubehör entnehmen Sie bitte der separaten Preisliste	 Betrahmen in Sondertiefe 210 cm auf Anfrage möglich!						
	Betrahmen-Profil 4-seitig						
							
Art.-Nr.	67618	67619	67620	67621	67585/110	67407/001	
	Betrahmen Liegefläche 90 x 200 cm	Betrahmen Liegefläche 100 x 200 cm	Betrahmen Liegefläche 120 x 200 cm	Betrahmen Liegefläche 140 x 200 cm	Fuß-Set (4 Stück) für Betrahmen, alufarbig	Rollenset (4 Stück) für Betrahmen, alufarbig	
Maße B x H x T	96,4 x 16 x 206,4	106,4 x 16 x 206,4	126,4 x 16 x 206,4	146,4 x 16 x 206,4	H 18,5	H 18,5	

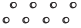
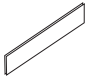
Schlafen und Ruhen

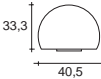
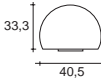

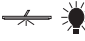



	 Gesamtmaß Betrahmen incl. Kopfteil 211 cm Vorder- und Rückseite alufarbig			
				
Art.-Nr.	68046/116	68047/116	68048/116	68041/118
	Kopfteil passend zu Liegen 90 x 200 cm und 100 x 200 cm H Bett 83	Kopfteil passend zu Liege 120 x 200 cm H Bett 83	Kopfteil passend zu Liege 140 x 200 cm H Bett 83	Schwenkbare LED-Bettleuchte 2 Stück, chromfarbig, incl. Trafo Leuchtenlänge: 39 cm
Maße B x H x T	90 x 42	120 x 42	140 x 42	

JUGEND | BACK UP

Ausführung: **177** Ausführung: **178** Ausführung: **180** Ausführung: **181** Ausführung: **182**
 Korpus und Front: **Reinweiß** Korpus und Front: **Reinweiß** Korpus und Front: **Reinweiß** Korpus und Front: **Reinweiß** Korpus und Front: **Reinweiß**
 Absetzung: **Satinato Pink** Absetzung: **Satinato Blau** Absetzung: **Satinato Grün** Absetzung: **Satinato Sand** Absetzung: **Satinato Lila**

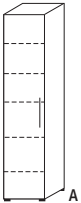
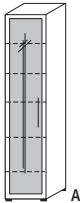
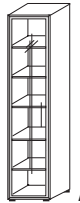
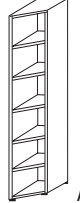


Schlafen und Ruhen					
					
Art.-Nr.	68026	68027	67799	67787	68042
	Kojenbett mit 3 Schubkästen, Duoliege (als Gästebett verwendbar), Liegefläche oben 90 x 200, Liegefläche unten 90 x 190, max. Matratzenhöhe im Gästebett 16 cm, Lattenrost im Gästebett nicht möglich	Kojenbett mit 3 Schubkästen, Duoliege (als Gästebett verwendbar), Liegefläche oben 100 x 200, Liegefläche unten 90 x 190, max. Matratzenhöhe im Gästebett 16 cm, Lattenrost im Gästebett nicht möglich	Kojenliege 2 große in voller Tiefe ausziehbare Schubkästen, 2 kleine Schubkästen, Liegefläche 100 x 200 cm	Kojenliege 2 große in voller Tiefe ausziehbare Schubkästen, 2 kleine Schubkästen, Liegefläche 120 x 200 cm	Kojenliege 2 große in voller Tiefe ausziehbare Schubkästen, 2 kleine Schubkästen, Liegefläche 140 x 200 cm
Maße B x H x T	205,6 x 71,5 x 96,6	205,6 x 71,5 x 106,6	205,6 x 44,1 x 104,8	205,6 x 44,1 x 124,8	205,6 x 44,1 x 144,8

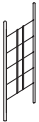
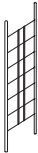

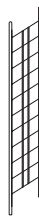

Schlafen und Ruhen	
	 
Art.-Nr.	68068/001 68043
	Weichrollen-Set (8 Stück) zum Austauschen (geeignet für Laminat- und Parkettböden) passend für Art.-Nrn. 68026, 68027, 67799, 67787 und 68042 Blende für freistehenden Einsatz der Liegen Art.-Nrn. 67799, 67787 und 68042
Maße B x H x T	27,2 x 200

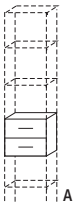
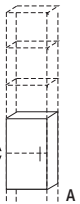
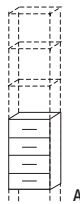
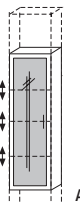

Schlafen und Ruhen							
Textiles Zubehör entnehmen Sie bitte der separaten Preisliste	      						
	67791	67966	67752	67778/118	67639	67627	68044/001
	Ablageplatte für Kojenliege Art.-Nr. 67799, 67787 und 68042	Ablageplatte passend zu Betten mit 28 mm Bettseiten (Art.-Nrn. 68026 und 68027)	Hängeelement mit 1 Schiebetür, Füllung: Sicherheitsglas farbig satiniert, 2 Mittelwände, incl. Wandbefestigung	Beleuchtungsset für Hängeelement Art.-Nr. 67752, incl. Steckertrafo und Handschalter	Nachtkonsole mit 2 Schubkästen (incl. Gleiter)	Bettkasten auf Rollen mit geteiltem Deckel	Weichrollen-Set für Bettkasten (4 Stück) für Hartböden
Maße B x H x T	40,5 x 2,2 x 33,3	40,5 x 2,2 x 33,3	212,5 x 49,2 x 29,6		47,5 x 43 x 35	80 x 16 x 80	

JUGEND | BACK UP

Ausführung: **177** Ausführung: **178** Ausführung: **180** Ausführung: **181** Ausführung: **182**
 Korpus und Front: **Reinweiß** Korpus und Front: **Reinweiß** Korpus und Front: **Reinweiß** Korpus und Front: **Reinweiß** Korpus und Front: **Reinweiß**
 Absetzung: **Satinato Pink** Absetzung: **Satinato Blau** Absetzung: **Satinato Grün** Absetzung: **Satinato Sand** Absetzung: **Satinato Lila**

Anbauteile 47,5 cm breit (incl. Gleiter)				Beleuchtung			
							Leiter-Beleuchtung nicht bei nebenstehenden Kleiderschränken verwenden!
Art.-Nr.	67632	67633	67634	67754	67510/118	67512/118	67513/118
	Anbauteil 1-türig, 5 Böden, rechts und links verwendbar (Tür drehbar), incl. Gleiter	Anbauteil mit Rahmentür Füllung: Sicherheitsglas, farbig satiniert, 5 Böden, rechts und links verwendbar (Tür drehbar), incl. Gleiter	Vitrine mit Rahmentür, Füllung: Sicherheitsglas, klar, 5 Glasböden, incl. Beleuchtung und Eurostecker, rechts und links verwendbar (Tür drehbar), incl. Gleiter	Anstellregal, links KS-Tiefe/ rechts AT-Tiefe, 6 offene Fächer, incl. Gleiter, rechts und links verwendbar	Aufsatzleuchte zur Montage auf Anbauteilen, incl. Steckertrafo und Handschalter	Beleuchtung für Leitern, 2er Set, incl. Zuleitung, Trafo, Eurostecker und Fußschalter	Beleuchtung für Leitern, 3er Set, incl. Zuleitung, Trafo, Eurostecker und Fußschalter
Maße B x H x T	47,5 x 213,7 x 35	47,5 x 213,7 x 35,8	47,5 x 213,7 x 35,8	35,2 x 213,7 x 33,3/55,7	H 13,5	H 11	H 11


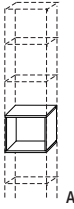
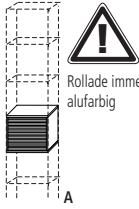
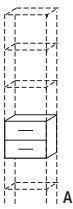
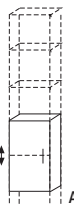
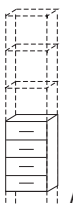
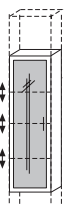

Leitern				Abdeckung		
						Die Leiterhöhe erhöht sich mit der Abdeckung um 2 cm
Art.-Nr.	67635/118	67636/118	67637/118	67638/118	67706/118	
	Chromleiter 2 Raster hoch, 5 Sprossen	Chromleiter 3 Raster hoch, 7 Sprossen	Chromleiter 4 Raster hoch, 9 Sprossen	Chromleiter 5 Raster hoch, 11 Sprossen	Bügel-Abdeckung für Chromleitern	
Maße B x H x T	2,5 x 91,2 x 35,2	2,5 x 129,6 x 35,2	2,5 x 168 x 35,2	2,5 x 206,4 x 35,2	H 4,5	

Hängeelemente/Anbauteile 47,5 cm breit (incl. Hängebeschlagn und Gleiter)					
					
Art.-Nr.	67639	67640	67641	67643	71536/118
	Hängeelement mit 2 Schubkästen	Hängeelement 1-türig, 1 Boden, rechts und links verwendbar (Tür drehbar)	Hängeelement mit 4 Schubkästen	Hängeelement 1 Rahmentür Füllung: Sicherheitsglas farbig satiniert, 3 Böden, rechts und links verwendbar (Tür drehbar) H incl. Gleiter 158,5	Fuß-Set chrom (4 Stück)
H incl. Gleiter	43	81,5	81,5	158,5	
Maße B x H x T	47,5 x 40,5 x 35	47,5 x 79 x 35	47,5 x 79 x 35	47,5 x 156 x 35,8	H 10,5


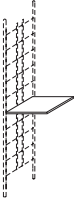
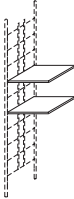
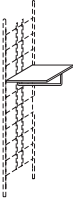

JUGEND | BACK UP

Ausführung: **177** Ausführung: **178** Ausführung: **180** Ausführung: **181** Ausführung: **182**
 Korpus und Front: **Reinweiß** Korpus und Front: **Reinweiß** Korpus und Front: **Reinweiß** Korpus und Front: **Reinweiß** Korpus und Front: **Reinweiß**
 Absetzung: **Satinato Pink** Absetzung: **Satinato Blau** Absetzung: **Satinato Grün** Absetzung: **Satinato Sand** Absetzung: **Satinato Lila**

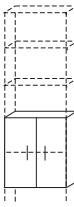
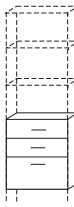

Raumteilende Hängeelemente/Anbauteile 47,5 cm breit (incl. Hängebeschlag und Gleiter)

 Raumteiler müssen immer an einer Wand befestigt werden!							
	Art.-Nr.	68029	68030	67960	67961	67962	67963
	Hängeelement mit 1 offenen Fach (Raumteiler)	Hängeelement mit Rollladen (Raumteiler)	Hängeelement mit 2 Schubkästen (Raumteiler)	Hängeelement 1-türig, 1 Boden, rechts und links verwendbar (Tür drehbar) (Raumteiler)	Hängeelement mit 4 Schubkästen (Raumteiler)	Hängeelement 1 Rahmentür Füllung: Sicherheitsglas farbig satiniert, 3 Böden, rechts und links verwendbar (Tür drehbar) (Raumteiler)	Fuß-Set chrom (4 Stück)
	H incl. Gleiter 43	H incl. Gleiter 43	H incl. Gleiter 43	H incl. Gleiter 81,5	H incl. Gleiter 81,5	H incl. Gleiter 158,5	H 10,5
Maße B x H x T	47,5 x 40,5 x 35,5	47,5 x 40,5 x 35,5	47,5 x 40,5 x 35	47,5 x 79 x 35	47,5 x 79 x 35	47,5 x 156 x 35,8	H 10,5

Böden 47,5 cm breit

 Alle Böden incl. Hängebeschlag für Leitern				 Verwendung bei freistehender Montage von Regalen!
	Art.-Nr.	67644	67645	68031
	Holzboden 47,5 cm breit	Holzböden (2er Set) 47,5 cm breit	Garderoben-Böden 47,5 cm breit	Spannkreuz zur Stabilisierung von 47,5 cm breiten Regalen
Maße B x H x T	47,5 x 35	47,5 x 35	47,5 x 35	


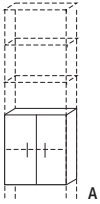
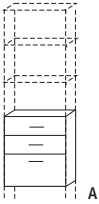
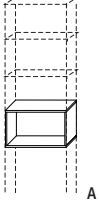

Hängeelemente/Anbauteile 70,5 cm breit (incl. Hängebeschlag und Gleiter)

			
Art.-Nr.	67649	67650	71536/118
	Hängeelement 2-türig, 1 Boden	Hängeelement mit 2 Schubkästen und 1 Klappe	Fuß-Set chrom (4 Stück)
	H incl. Gleiter 81,5	H incl. Gleiter 81,5	H 10,5
Maße B x H x T	70,5 x 79 x 35	70,5 x 79 x 35	H 10,5


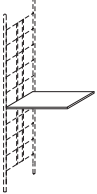
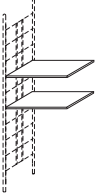

JUGEND | BACK UP

Ausführung: **177** Ausführung: **178** Ausführung: **180** Ausführung: **181** Ausführung: **182**
 Korpus und Front: Korpus und Front: Korpus und Front: Korpus und Front: Korpus und Front:
Reinweiß **Reinweiß** **Reinweiß** **Reinweiß** **Reinweiß**
 Absetzung: **Satinato Pink** Absetzung: **Satinato Blau** Absetzung: **Satinato Grün** Absetzung: **Satinato Sand** Absetzung: **Satinato Lila**

Raumteilende Hängeelemente/Anbauteile 70,5 cm breit (incl. Hängebeschlag und Gleiter)


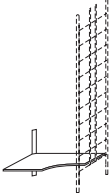
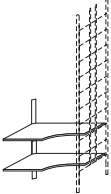
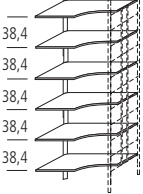
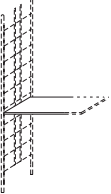
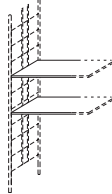
 Raumteiler müssen immer an einer Wand befestigt werden!				
	Art.-Nr. 67964	67965	68032	71536/118
	Hängeelement 2-türig, 1 Boden (Raumteiler)	Hängeelement mit 2 Schubkästen und 1 Klappe (Raumteiler)	Hängeelement mit 1 offenen Fach (Raumteiler)	Fuß-Set chrom (4 Stück)
	H incl. Gleiter 81,5	H incl. Gleiter 81,5	H incl. Gleiter 43	
Maße B x H x T	70,5 x 79 x 35	70,5 x 79 x 35	70,5 x 40,5 x 33,5	H 10,5

Böden 70,5 cm breit

 Alle Böden incl. Hängebeschlag für Leitern			 Verwendung bei freistehender Montage von Regalen!
	Art.-Nr. 67651	67652	67655/118
	Holzboden 70,5 cm breit	Holzböden (2er Set) 70,5 cm breit	Spannkreuz zur Stabilisierung von 70,5 cm breiten Regalen
	Maße B x H x T	70,5 x 35	70,5 x 35


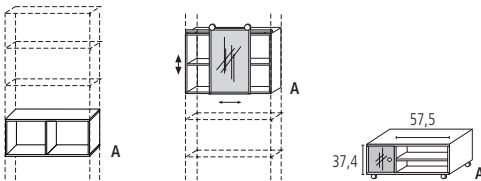
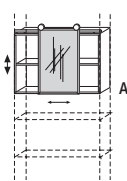
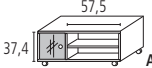

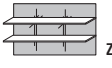

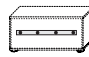
Eck-Böden


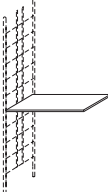

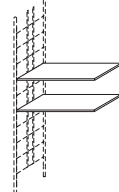

Maßausgleichs-Böden

 Alle Böden incl. Hängebeschlag für Leitern Eckböden können nur im Abstand von 38,4 cm montiert werden					
	Art.-Nr. 67656	67657	Stellbeispiel:	67660	67661
	Holz-Eckboden incl. Eckleisten	Holz-Eckböden 2er Set incl. Eckleisten	Leiter 67638/118 mit 6 Eckböden!	Holzboden in der Breite auf Maß kürzbar	Holzböden (2er Set) in der Breite auf Maß kürzbar
	Schenkellänge 70,5	Schenkellänge 70,5			
Maße B x H x T	70,5 x 70,5	70,5 x 70,5		max. 95 x 35	max. 95 x 35

JUGEND | BACK UP

Ausführung: **177** Ausführung: **178** Ausführung: **180** Ausführung: **181** Ausführung: **182**
 Korpus und Front: Korpus und Front: Korpus und Front: Korpus und Front: Korpus und Front:
Reinweiß **Reinweiß** **Reinweiß** **Reinweiß** **Reinweiß**
 Absetzung: **Satinato Pink** Absetzung: **Satinato Blau** Absetzung: **Satinato Grün** Absetzung: **Satinato Sand** Absetzung: **Satinato Lila**

Hängeelemente/Unterteile 95 cm				Panel	Zubehör		
	 <p>Raumteiler müssen immer an einer Wand befestigt werden!</p> 	<p>Art.-Nr. 67662 incl. Hängebeschlag für Leitern und Wandaufhängung</p> 	<p>Art.-Nr. 67664</p> 	<p>Art.-Nr. 67665</p> 	<p>Art.-Nr. 67631</p> 	<p>Art.-Nr. 68034/001</p> 	<p>Art.-Nr. 68035/001</p> 
Art.-Nr.	68033	67662	67664	67665	67631	68034/001	68035/001
	Hängeelement mit 1 Mittelwand (Raumteiler)	Hängeelement mit 1 Schiebetür Füllung: Sicherheitsglas farbig satiniert, 2 Böden, 1 Mittelseite	Unterteil mit 1 Tür, Sicherheitsglas farbig satiniert, 1 Boden, 4 Rollen links und rechts verwendbar (Korpus drehbar)	Fernsehboden zum Aufstellen auf Unterteil Art.-Nr. 67664	Wandpaneel mit 2 Böden Rückwand mit farbigem Glas	Utensilos Metall, silber 2er-Set, zum Befestigen an raumteilenden Elementen (Art.-Nr. 68032 und 68033)	Magnetstreifen Set: Metallleiste zum Befestigen an raumteilenden Elementen (Art.-Nr. 68032 und 68033) mit 4 weißen Magneten
H incl. Gleiter	43	89,7					
Maße B x H x T	95 x 40,5 x 33,5	95 x 79 x 36,5	95 x 50,6 x 52,5	95 x 14,5 x 52,5	95 x 59,3 x 20		66,8 x 5

Böden 95 cm breit			
 <p>Alle Böden incl. Hängebeschlag für Leitern</p> 	 <p>Verwendung bei freistehender Montage von Regalen!</p> 	 <p>Spannkreuz zur Stabilisierung von 95 cm breiten Regalen</p>	
Art.-Nr.	67668	67669	67672/118
	Holzboden 95 cm breit	Holzböden (2er Set) 95 cm breit	Spannkreuz zur Stabilisierung von 95 cm breiten Regalen
Maße B x H x T	95 x 35	95 x 35	

JUGEND | BACK UP

Ausführung: **177** Ausführung: **178** Ausführung: **180** Ausführung: **181** Ausführung: **182**
 Korpus und Front: **Reinweiß** Korpus und Front: **Reinweiß** Korpus und Front: **Reinweiß** Korpus und Front: **Reinweiß** Korpus und Front: **Reinweiß**
 Absetzung: **Satinato Pink** Absetzung: **Satinato Blau** Absetzung: **Satinato Grün** Absetzung: **Satinato Sand** Absetzung: **Satinato Lila**

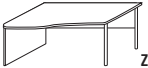
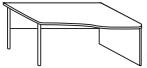
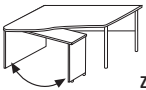
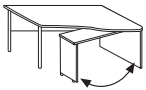
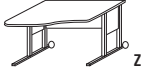
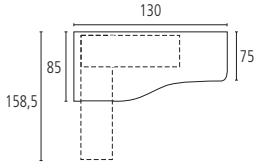
Hängeelement 130 cm breit		Unterteil 130 cm			
Muss an der Wand befestigt werden 		Frei im Raum stellbar! Rollade immer alufarbig 			
Art.-Nr.	67674	67675	67665	68036	68045/118
	Hängeelement mit Schiebetür, Sicherheitsglas farbig satiniert, Facheinteilung und CD-Fächer, incl. Beleuchtung, incl. Wandaufhängung H-Gesamt: 89,7	Unterteil mit 2 Türen aus Sicherheitsglas farbig satiniert, 1 Boden, 4 Rollen	Fernsehboden zum Aufstellen auf Unterteil Art.-Nr. 67675	HiFi-Möbel mit 1 großen Schubkasten Füllung: Sicherheitsglas, farbig satiniert, 8 schmale Böden, 1 breiter Boden, 2 Rolladen, 4 Rollen	Beleuchtungs-Set für HiFi-Möbel
Maße B x H x T	130 x 79 x 36,5	129 x 50,6 x 52,5	95 x 14,5 x 52,5	126 x 119,8 x 56,1/24,6	

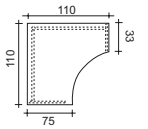
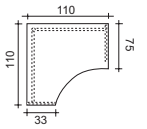



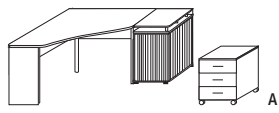
Kommoden		Spiegel			
Art.-Nr.	67897	67898	67797	71536/118	Stellbeispiel:
	Jumbo-Kommode mit 4 Schubkästen, oberste Schubkasten-Front Sicherheitsglas farbig satiniert, incl. Gleiter H incl. Gleiter 81,5	Jumbo-Kommode mit 1 Schubkasten, Schubkasten-Front: Sicherheitsglas farbig satiniert, 2 Türen, incl. Gleiter H incl. Gleiter 81,5	Spiegel mit Rahmen, Ablage und Utensilo-Kästchen	Fuß-Set chrom (4-Stück)	
Maße B x H x T	94,9 x 82,1 x 58,2	94,9 x 82,1 x 58,2	94,8 x 63,5 x 20		

Panel	Wandboard	Hängeelemente		
Art.-Nr.	67631	67673	67795	67796
	Wandpaneel mit 2 Böden Rückwand mit farbigem Glas	Wandboard	Kubus mit farbiger Glastür (Sicherheitsglas), über Kopf drehbar	Kubus mit Fächern
Maße B x H x T	95 x 59,3 x 20	94,8 x 12 x 20	35 x 35 x 23,8	35 x 35 x 23,8

JUGEND | BACK UP

Ausführung: **177** Ausführung: **178** Ausführung: **180** Ausführung: **181** Ausführung: **182**
 Korpus und Front: **Reinweiß** Korpus und Front: **Reinweiß** Korpus und Front: **Reinweiß** Korpus und Front: **Reinweiß** Korpus und Front: **Reinweiß**
 Absetzung: **Satinato Pink** Absetzung: **Satinato Blau** Absetzung: **Satinato Grün** Absetzung: **Satinato Sand** Absetzung: **Satinato Lila**


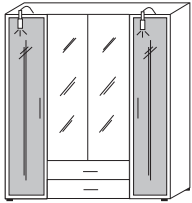
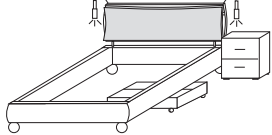
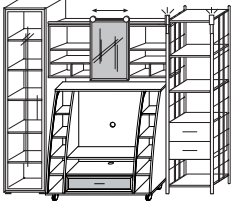
Arbeiten						
						
Art.-Nr.	67679	67688	67680	67689	67684	
	Schreibtisch mit Freiformplatte, 1 Wange links, 2 Füße	Schreibtisch mit Freiformplatte, 1 Wange rechts, 2 Füße	Schreibtisch mit Freiformplatte, 1 Wange links, 2 Füße, incl. schwenkbarer Platte	Schreibtisch mit Freiformplatte, 1 Wange rechts, 2 Füße, incl. schwenkbarer Platte	Mitwachsender Schreibtisch höhenverstellbar von 55-77 cm C-Fußgestell rechts und links verwendbar	
Maße B x H x T	130 x 72 x 75/85	130 x 72 x 75/85	130 x 72 x 85/158,5	130 x 72 x 85/158,5	130 x 55-77 x 75/85	

Arbeiten						
						
Art.-Nr.	67793	67792	67896	67895	Inneneinteilung: Stellbeispiel:	67681
	Eck-Schreibtisch schmale Wange rechts, breite Wange links, 1 Fuß, incl. Kabeldurchlass	Eck-Schreibtisch schmale Wange links, breite Wange rechts, 1 Fuß, incl. Kabeldurchlass	PC-Element 2 Fächer für Papier, 1 großes Fach für Tower vorne, Halter für CD's, incl. Gleiter	PC-Element 2 Fächer für Papier, 1 großes Fach für Tower vorne, Halter für CD's, incl. Gleiter	Inneneinteilung mit Platz für Tower und CD's	Rollcontainer mit 3 Schubkästen
Maße B x H x T	110 x 71,7 x 110	110 x 71,7 x 110	46,2 x 71,7 x 75	46,2 x 71,7 x 75		42,5 x 53 x 42

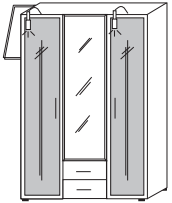
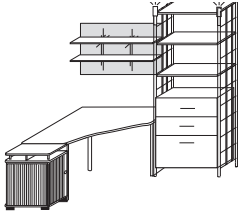
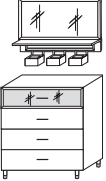
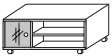
JUGEND | BACK UP

Ausführung: **177** Ausführung: **178** Ausführung: **180** Ausführung: **181** Ausführung: **182**
 Korpus und Front: **Reinweiß** Korpus und Front: **Reinweiß** Korpus und Front: **Reinweiß** Korpus und Front: **Reinweiß** Korpus und Front: **Reinweiß**
 Absetzung: **Satinato Pink** Absetzung: **Satinato Blau** Absetzung: **Satinato Grün** Absetzung: **Satinato Sand** Absetzung: **Satinato Lila**

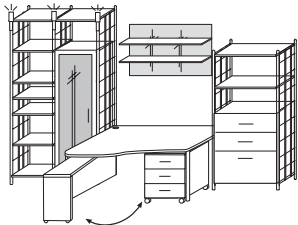
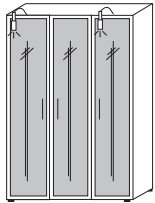
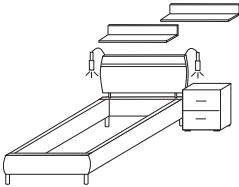
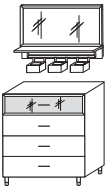
Kombinationsbeispiele

				
Art.-Nr.	Kombi 1 A	Kombi 1 B	Kombi 1 C	Kombi 1 D
	Kombination bestehend aus: 67680, 67631, 67681	Kombination bestehend aus: 67769	Kombination bestehend aus: 67620, 67407/001, 67639, 67627, 68047/116	Kombination bestehend aus: 67634, 67674, 68036, 2 x 67638, 2 x 67645, 67639
		Zubehör 2 x 67510/118	Zubehör 68041/118	Zubehör 67512/118
Maße B x H x T	130 x ca. 180 x 85/158,5	189,2 x 213,7 x 58,2	173,9 x 83 x 211	225 x 213,7 x 35/52,5

Kombinationsbeispiele

					
Art.-Nr.	Kombi 2 A	Kombi 2 B	Kombi 2 C	Kombi 2 D	Kombi 2 E
	Kombination bestehend aus: 67605	Kombination bestehend aus: 2 x 67638/118, 67652, 67651, 67650, 67793, 67896, 67631	Kombination bestehend aus: 67787, 67795, 2 x 67796	Kombination bestehend aus: 67897, 71536/118, 67797	Art.-Nr. 67664
	Zubehör 2 x 67510/118, 67615/118	Zubehör 67512/118			
Maße B x H x T	142,5 x 213,7 x 58,2	185,5 x 206,4 x 156,2	205,6 x ca. 175 x 124,8	95 x ca. 180 x 58,2	95 x 50,6 x 52,5

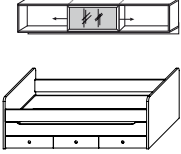
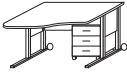
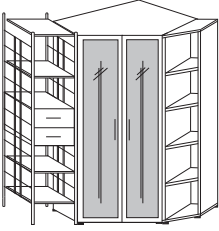
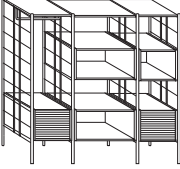
Kombinationsbeispiele

				
Art.-Nr.	Kombi 3 A	Kombi 3 B	Kombi 3 C	Kombi 3 D
	Kombination bestehend aus: 3 x 67638/118, 67646/118, 2 x 67647/118, 67645, 67644, 67643, 2 x 67637/118, 67654/118, 67650, 67680, 67681, 67631	Kombination bestehend aus: 67604	Kombination bestehend aus: 67619, 67623/116, 67788, 67585/110, 67639, 67627, 2 x 67673	Kombination bestehend aus: 67897, 71536/118, 67797
	Zubehör 67512/118	Zubehör 2 x 67510/118	Zubehör 68041/118	
Maße B x H x T	308 x 206,4 x 35/85/158,5	142,5 x 213,7 x 58,2	123,9 x 83 x 211	95 x ca. 180 x 58,2

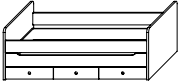
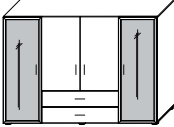
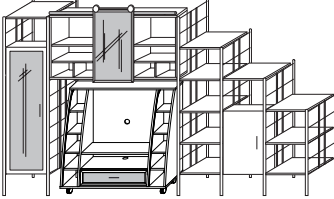
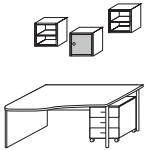
JUGEND | BACK UP

Ausführung: 177	Ausführung: 178	Ausführung: 180	Ausführung: 181	Ausführung: 182
Korpus und Front: Reinweiß	Korpus und Front: Reinweiß	Korpus und Front: Reinweiß	Korpus und Front: Reinweiß	Korpus und Front: Reinweiß
Absetzung: Satinato Pink	Absetzung: Satinato Blau	Absetzung: Satinato Grün	Absetzung: Satinato Sand	Absetzung: Satinato Lila

Kombinationsbeispiele

				
Art.-Nr.	Kombi 4 A	Kombi 4 B	Kombi 4 C	Kombi 4 D
	Kombination bestehend aus: 67752, 68027	Kombination bestehend aus: 67684, 67681	Kombination bestehend aus: 67753, 67754, 2 x 67638/118, 67639, 2 x 67645	Kombination bestehend aus: 4 x 67637/118, 68029, 2 x 68030, 2 x 68032, 68031, 67644, 67651
Maße B x H x T	215,5 x ca. 175 x 106,6	130 x 55-77 x 75/85	182,8 x 213,7 x 130	175,1 x 168 x 35

Kombinationsbeispiele

				
Art.-Nr.	Kombi 5 A	Kombi 5 B	Kombi 5 C	Kombi 5 D
	Kombination bestehend aus: 68026	Kombination bestehend aus: 68028	Kombination bestehend aus: 3 x 67638/118, 67640, 67643, 5 x 67645, 67637/118, 67636/118, 67635/118, 67674, 68036, 68045/118	Kombination bestehend aus: 67795, 2 x 67796, 67679, 67681
Maße B x H x T	205,6 x 71,5 x 96,6	189,3 x 132,3 x 58,2	335 x 206,4 x 56,1	225 x 213,7 x 35/52,5