



JUGEND | TAMTAM

- Front und Korpus mit pflegeleichter und strapazierfähiger Kunststoff-Melaminharzoberfläche.
- Alle Kleiderschränke und das Innenzubehör sind im Innenbereich korpusfarben.
- Hochwertige Griffleisten (alufarbig), eingenetet in die Fronten.
- Drehtüren und Schubkästen (außer Betten und Schreibtische) sind gedämpft.



SILENT SYSTEM

AUSFÜHRUNG

Ausführung: **553**
 Korpus: **Reinweiß** (M 699)
 Front: **Rosales** (M 111)
 (in der Preisliste grau markiert)



Wellemöbel

JUGEND | TAMTAM


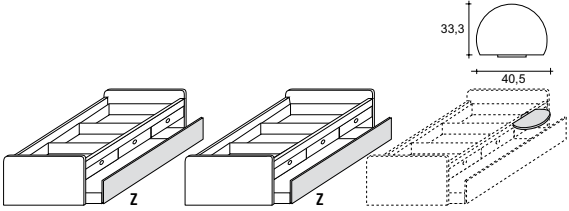


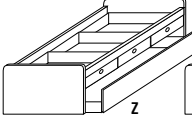
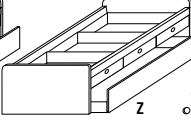
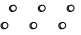
Kleiderschränke					
Art.-Nr.	77800	77801	77802	77803	77589/001
	Schiebetürenschränk 2-türig, 1 Mittelwand, 4 Böden, 2 Kleiderstangen, incl. Gleiter	Schiebetürenschränk 2-türig, 1 Mittelwand, 4 Böden, 2 Kleiderstangen, incl. Gleiter	Schiebetürenschränk 2-türig, 1 Mittelwand, 4 Böden, 2 Kleiderstangen, incl. Gleiter	Schiebetürenschränk 2-türig, 1 Mittelwand, 2 Böden, 2 Kleiderstangen, incl. Gleiter	Dämpfungsbeschläge 2er Set, zum nachträglichen Einbau in die Schiebetürenschränke Art.-Nr. 77800, 77801, 77802 und 77803 zur zusätzlichen Soft-Abstoppung der beiden Außentüren
Maße B x H x T	125 x 220,9 x 63	150 x 220,9 x 63	200 x 220,9 x 63	200 x 134,7 x 63	

Kleiderschränke				Tiefenausgleichsregal	
Art.-Nr.	77804	77805	Inneneinteilung:	Stellbeispiel:	77806
	Kleiderschränk 3-türig, 2 Schubkästen, 1 Mittelwand, 1 Spiegel (mittig), 2 Böden lang, 1 Kleiderstange, 4 Böden kurz (rechts), incl. Gleiter	Eck-Kleiderschränk 2-türig, 2 Böden, 1 Kleiderstange, Regal mit 4 offenen Fächern, 4 Schubkästen und 2 kleinen Fächern, incl. Beleuchtung und Eurostecker, links und rechts verwendbar, incl. Gleiter			Tiefenausgleichsregal KS-/AT-Tiefe, Regal mit 5 offenen Fächern, incl. Gleiter, rechts und links verwendbar
Maße B x H x T	150 x 220,9 x 58,1	133,2 x 220,9 x 100			35 x 220,9 x 35,7/58,1


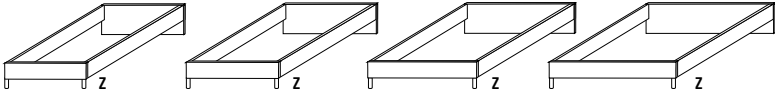
Zubehör für Kleiderschränke						
Art.-Nr.	77245	77246	77247	77250	67615/118	78081/001
	Boden passend zu dem Kleiderschränk Art.-Nr. 77800	Boden passend zu dem Kleiderschränk Art.-Nr. 77801	Boden passend zu den Kleiderschränken Art.-Nrn. 77802, 77803, 77804 und 77805	Schubkasten-Element stapelbar, mit 2 Schubkästen, passend in die Schiebetürenschränke 77800, 77801, 77802 und 77803	Garderober zur seitlichen Befestigung an Kleiderschränken, verchromt	Aufsatzleuchte zur Montage auf Kleiderschränken und Anbauteilen, incl. Zuleitung und Fußschalter
Maße B x H x T	59,9 x 45	72,4 x 45	96,7 x 45	55,8 x 49 x 47,7	25,5 x 46,5	H 7

JUGEND | TAMTAM


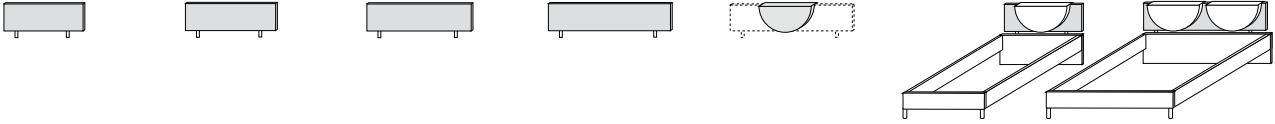
Schlafen und Ruhen

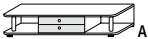
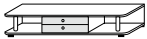
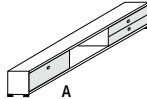

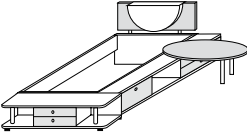
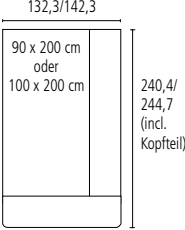
 <p>Matratzen, Umbausets etc. entnehmen Sie bitte der separaten Preisliste</p>									
									
Art.-Nr.	77807	77808	77809	77854	77855	67888/001			
	Kojenbett mit Schubkästen und Duoliege (als Gästebett verwendbar), Liegefläche oben: 90 x 200, Liegefläche unten: 90 x 190, rechts und links verwendbar, max. Matratzenhöhe im Gästebett: 16 cm (Federholzrahmen im Gästebett nicht möglich)	Kojenbett mit Schubkästen und Duoliege (als Gästebett verwendbar), Liegefläche oben: 100 x 200, Liegefläche unten: 90 x 190, rechts und links verwendbar, max. Matratzenhöhe im Gästebett: 16 cm (Federholzrahmen im Gästebett nicht möglich)	Ablage zum Anstecken an Kojenbetten	Kojenbett mit Schubkästen und Duoliege (als Gästebett verwendbar), Liegefläche oben: 90 x 200, Liegefläche unten: 90 x 190, rechts und links verwendbar, max. Matratzenhöhe im Gästebett: 16 cm (Federholzrahmen im Gästebett nicht möglich)	Kojenbett mit Schubkästen und Duoliege (als Gästebett verwendbar), Liegefläche oben: 100 x 200, Liegefläche unten: 90 x 190, rechts und links verwendbar, max. Matratzenhöhe im Gästebett: 16 cm (Federholzrahmen im Gästebett nicht möglich)	Kojenbett mit Schubkästen und Duoliege (als Gästebett verwendbar), Liegefläche oben: 100 x 200, Liegefläche unten: 90 x 190, rechts und links verwendbar, max. Matratzenhöhe im Gästebett: 16 cm (Federholzrahmen im Gästebett nicht möglich)	Weichrollen-Set (6 Stück) für Hartböden, passend für Art.-Nm. 77807, 77808, 77854 und 77855		
Maße B x H x T	94,8 x 55,7 x 205,6	104,8 x 55,7 x 205,6		94,8 x 55,7 x 205,6	104,8 x 55,7 x 205,6				

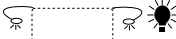
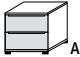
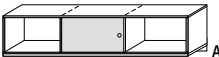

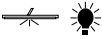
Schlafen und Ruhen

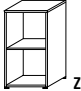
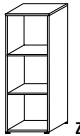
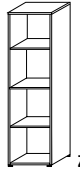
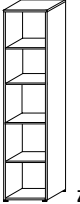

 <p>Matratzen, Umbausets etc. entnehmen Sie bitte der separaten Preisliste</p>				
	Art.-Nr.	77811	77812	77813
	Liege Liegefläche 90 x 200 cm	Liege Liegefläche 100 x 200 cm	Liege Liegefläche 120 x 200 cm	Liege Liegefläche 140 x 200 cm
Maße B x H x T	96,6 x 35,9 x 204,7	106,6 x 35,9 x 204,7	126,6 x 35,9 x 204,7	146,6 x 35,9 x 204,7

Schlafen und Ruhen

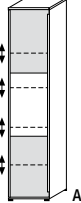
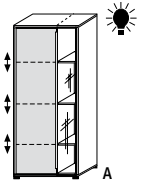
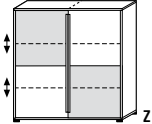
						
						
Art.-Nr.	77815	77816	77817	77818	77852	Stellbeispiele:
	Koptteil passend zu Bettrahmen Liegefläche 90 x 200 cm	Koptteil passend zu Bettrahmen Liegefläche 100 x 200 cm	Koptteil passend zu Bettrahmen Liegefläche 120 x 200 cm	Koptteil passend zu Bettrahmen Liegefläche 140 x 200 cm	Polster für Koptteile	
	H Bett 77,3 cm T Bett 209 cm	H Bett 77,3 cm T Bett 209 cm	H Bett 77,3 cm T Bett 209 cm	H Bett 77,3 cm T Bett 209 cm		
Maße B x H x T	90	100	120	140	50	

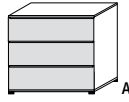
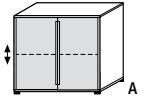

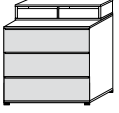
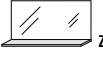
Schlafen und Ruhen						
						
Art.-Nr.	77819	77820	77821	77822	Stellbeispiel:	Grundriss:
	Podest für Fußteil passend zu Bettrahmen Liegefläche 90 x 200 cm mit 2 Schubkästen, incl. Gleiter	Podest für Fußteil passend zu Bettrahmen Liegefläche 100 x 200 cm mit 2 Schubkästen, incl. Gleiter	Podest für Seitenteil links und rechts verwendbar mit 2 kleinen Schubkästen und 1 großen Schubkasten, incl. Gleiter	Anstellplatte für TV etc. Ø 60 cm	Liege Art.-Nr. 77811 mit Umbau bestehend aus Art.-Nrn. 77819, 77821, mit Kopfteil Art.-Nr. 77815, Polster Art.-Nr. 77852 und Anstellplatte Art.-Nr. 77822	
Maße B x H x T	132,3 x 36,2 x 35,7	142,3 x 36,2 x 35,7	35,7 x 36,2 x 204,7	H 40		


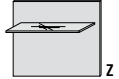


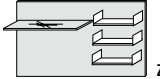

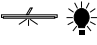
Schlafen und Ruhen					
					
Art.-Nr.	77557/001	77823	77810	77851	69217/001
	LED-Leuchtmittel bestehend aus 2 Leuchten, incl. integriertem Schalter und Steckertrafo, passend zu allen Kopfteilen	Nachtkonsole mit 2 Schubkästen, incl. Gleiter	Bettschubkasten mit 1 Schiebetür, 2 Mittelwände, incl. Wandbefestigung und Blende für Beleuchtung	Stützwange für Montage von Bettschubkästen	Beleuchtungsset für Hängeelement Art.-Nr. 77810, incl. Steckertrafo und Handschalter
Maße B x H x T		50 x 48,4 x 35,7	212,5 x 53,9 x 33	1,6 x 177,7 x 33,3	

Regalsystem					
					
Art.-Nr.	77824	77825	77826	77827	77828
	Regal 2 offene Fächer, incl. Gleiter	Regal 3 offene Fächer, incl. Gleiter	Regal 4 offene Fächer, incl. Gleiter	Regal 5 offene Fächer, incl. Gleiter	Schubkasten-Einsatz mit 2 Schubkästen, zwischen 2 Regalböden montierbar
Maße B x H x T	50 x 91,6 x 35,7	50 x 134,7 x 35,7	50 x 177,7 x 35,7	50 x 220,9 x 35,7	46,7 x 41,2 x 30,3

JUGEND | TAMTAM

Wohnen			
			
Art.-Nr.	77830	77831	77832
	Anbauteil 1-türig, 4 Holzböden, rechts und links verwendbar, incl. Gleiter	Anbauteil, 2-türig, 1 Holztür, 1 Glastür (Klarglas), 3 Glasböden, 3 Holzböden, 1 Mittelwand incl. Beleuchtung, rechts und links verwendbar, incl. Gleiter	Anbauteil 2-türig, 1 Mittelwand, 4 Holzböden, incl. Gleiter
Maße B x H x T	50 x 220,9 x 35,7	75 x 177,7 x 35,7	125 x 134,7 x 35,7

Wohnen					
					
Art.-Nr.	77833	77834	77835	Stellbeispiel:	77836
	Jumbo-Kommode mit 3 Schubkästen, incl. Gleiter	Jumbo-Kommode mit 2 Türen, und 1 Einlegeboden incl. Gleiter	Aufsatz mit 2 Schubkästen, passend auf Kommoden Art.-Nrn. 77833 und 77834	Aufsatz Art.-Nr. 77835 auf Kommode Art.-Nr. 77833	Spiegel mit Ablage
Maße B x H x T	100 x 91,6 x 58,1	100 x 91,6 x 58,1	100 x 14,4 x 22		100 x 43,2 x 19,9

Wohnen							
							
Art.-Nr.	77837	77838	77839	77840	77841	77842	69217/001
	Unterteil 2 Schubkästen, incl. Kabeldurchlaß	Aufsatzpaneel mit 1 Glasboden (gefrostet)	Hängeelement mit 1 Schiebetür, 1 Mittelwand, incl. Wandbefestigung und Blende für Beleuchtung	Unterteil 3 Schubkästen, incl. Kabeldurchlaß	Aufsatzpaneel mit 1 Glasboden (gefrostet) und 3 CD-Boarden	Hängeelement mit offenen Fächern, 2 Mittelwände, incl. Wandbefestigung und Blende für Beleuchtung	Beleuchtungsset für Hängeelemente Art.-Nrn. 77839 und 77842, incl. Steckertrafo und Handschalter
Maße B x H x T	100 x 48,4 x 58,1	100 x 86,3 x 26,6	100 x 53,9 x 33	150 x 48,4 x 58,1	150 x 86,3 x 26,6	150 x 53,9 x 33	

JUGEND | TAMTAM

Arbeiten	
Art.-Nr.	77843 77844 Schreibtisch mit Wange links und Stützfuß rechts, 1 Schubkasten Schreibtisch mit Wange rechts und Stützfuß links, 1 Schubkasten
Maße B x H x T	160 x 72,3 x 70 160 x 72,3 x 70

Arbeiten	
Art.-Nr.	77845 77853 Schreibtisch mit 1 Schubkasten und Klappe (innen mit beschreibbarer Platte) Schreibtisch mit 2 Wangen
Maße B x H x T	125 x 88,2 x 52,2 130 x 72,3 x 60

Arbeiten	Wandboard		
Art.-Nr.	77846 77848 77849 77850 Rollcontainer mit 3 Schubkästen und Schloss Wandboard breit Wandboard schmal Garderobe mit Ablageboden und 4 Garderobenhaken		
Maße B x H x T	42,6 x 54,9 x 50 100 x 28,8 x 19,9 50 x 28,8 x 19,9 50 x 28,8 x 19,9		

JUGEND | TAMTAM

Kombinationsbeispiele

Art.-Nr.	Kombi 1 A	Kombi 1 B	Kombi 1 C	Kombi 1 D
	Kombination bestehend aus: 77812, 77821, 77820, 77816, 77822 und 77810 Zubehör 77557/001, 69217/001, 77852	Kombination bestehend aus: 77850 und 77801 Zubehör 78081/001	Kombination bestehend aus: 77845, 77848, 77826 und 77828	Kombination bestehend aus: 77832, 77840, 77841
Maße B x H x T	244,7 x ca. 170 x 142,3/172,3	200 x 220,9 x 63	175 x 177,7 x 52,2	275 x 134,7 x 35,7/58,1

Kombinationsbeispiele

Art.-Nr.	Kombi 2 A	Kombi 2 B	Kombi 2 C	Kombi 2 D
	Kombination bestehend aus: 77833, 77835, 77834 und 77836	Kombination bestehend aus: 77813, 77817 und 77823 Zubehör 77852 und 77557/001	Kombination bestehend aus: 77803 Zubehör 77250	Kombination bestehend aus: 77844 und 77846
Maße B x H x T	200 x ca. 170 x 58,1	176,6 x 77,3 x 209	200 x 134,7 x 63	160 x 72,3 x 70

Kombinationsbeispiele

Art.-Nr.	Kombi 3 A	Kombi 3 B	Kombi 3 C
	Kombination bestehend aus: 77844, 77839, 2 x 77827, 2 x 77828, 77805, 77833, 77835 und 77836 Zubehör 69217/001 und 78081/001	Kombination bestehend aus: 77808, 77809 und 2 x 77848	Kombination bestehend aus: 77831, 77840, 77842 Zubehör 69217/001
Maße B x H x T	393,2 x 220,9 x 200	205,6 x ca. 160 x 104,8	225 x 177,7 x 35,7/58,1