



SCHLAFEN | **ZUBEHÖR** PREMIUM



QUALITÄTS-
MOBEL
AUS
DEUTSCHLAND
sichem Standort und Arbeitsplätze



M
 Geprüfte Qualität
 Geprüfte Sicherheit
 Gesundes Wohnen
 ...erkennen Sie an diesem Zeichen

Wellemöbel

SCHLAFEN | ZUBEHÖR PREMIUM

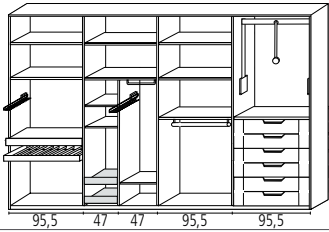
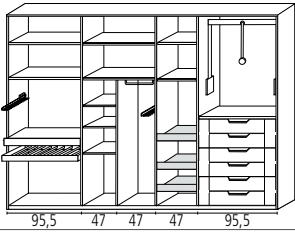
Zubehör							
			Stärke der Böden: 22 mm		Auch in Art.-Nr. 36297/001 einsetzbar	Rahmen immer silber	
Art.-Nr.	36296/001	36297/001	36286/001	36287/001	36294/001	36300/001	36301/001
	Innenausstattung	Inneneinteilung	Einlegeboden kurz	Einlegeboden lang	Schuhablage	Spiegel wandhängend	Spiegel auf Rollen
Maße B x H x T	95,5 x 82	95,5 x 156,6	47 x 55	95,5 x 55	50	100 x 41,5 x 2	48,4 x 185 x 2
EUR							

Zubehör							
Art.-Nr.	36332/001	36333/001	36334/001	36291/001	36292/001	36414/001	36415/001
	Kleiderstange kurz	Kleiderstange lang	Kleiderstange (zur seitlichen Anbringung)	ausziehbarer Krawattenhalter	ausziehbarer Gürtelhalter	Einlegeboden kurz mit Aluminium-Blende und Beleuchtung	Einlegeboden lang mit Aluminium-Blende und Beleuchtung
Maße B x H x T	47	95,5	27,5 x 50,5			47 x 55	95,5 x 55
EUR							

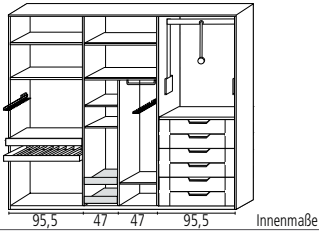
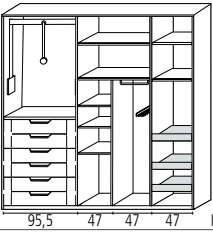
Zubehör						
	Info für Art.-Nrn. 36295/001, 36330/001, 36290/001, 36331/001 und 36298/001: Bei Schwebetürenschränken erst ab einer Breite von 250 cm einsetzbar					
Art.-Nr.	36295/001	36330/001	36290/001	36331/001	Stellbeispiel	36298/001
	ausziehbarer Hosenhalter	Hemdenablage	Innenschubkasten System (2 Stück)	Abschlußboden für Innenschubkasten	4 x Innenschubkasten Art.-Nr. 36290/001 mit 4 x Abschlußboden Art.-Nr. 36331/001	Topflifter
Maße B x H x T	95,5	95,5	95,5	95,5		95,5
EUR						

SCHLAFEN | ZUBEHÖR PREMIUM

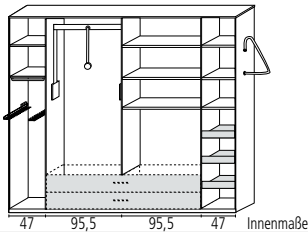
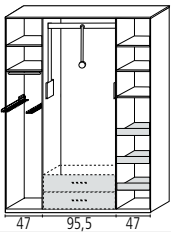
Zubehör Kombinationsbeispiel für Schiebetüren- und Drehtürenschränke

	Schrankbreite 389,5 cm	Schrankbreite 341 cm
		
Art.-Nr.	37004/001	37013/001
	bestehend aus Art.-Nrn.: 36291/001, 36330/001, 36295/001, 36297/001, 2 x 36294/001, 36292/001, 36298/001, 36333/001, 3 x 36290/001, 36331/001	bestehend aus Art.-Nrn.: 36291/001, 36330/001, 36295/001, 36297/001, 36292/001, 36298/001, 3 x 36290/001, 6331/001, 3 x 36294/001
Maße B x H x T		
EUR		

Zubehör Kombinationsbeispiel für Schiebetüren- und Drehtürenschränke

	Schrankbreite 292,5 cm	Schrankbreite 244 cm
		
Art.-Nr.	37003/001	37002/001
	bestehend aus Art.-Nrn.: 36291/001, 36330/001, 36295/001, 36297/001, 2 x 36294/001, 36292/001, 36298/001, 3 x 36290/001, 36331/001	bestehend aus Art.-Nrn.: 36298/001, 3 x 36290/001, 36331/001, 36297/001, 36292/001, 3 x 36294/001
Maße B x H x T		
EUR		

Zubehör Kombinationsbeispiel für Kombischränke

	Schrankbreite 292,5 cm	Schrankbreite 195,5 cm
		
Art.-Nr.	37309/001	37308/001
	bestehend aus Art.-Nrn.: 36286/001, 36334/001, 3 x 36294/001, 36298/001, 36291/001, 36292/001	bestehend aus Art.-Nrn.: 36291/001, 36292/001, 3 x 36294/001, 36298/001, 36286/001
Maße B x H x T		
EUR		



SCHLAFEN | **ZUBEHÖR** STANDARD



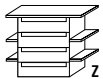
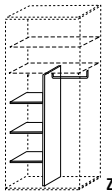
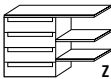
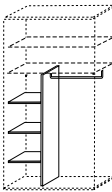
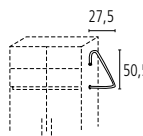

QUALITÄTS-
MOBEL
AUS
DEUTSCHLAND
sichem Standort und Arbeitsplätze

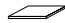
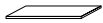
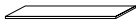
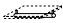




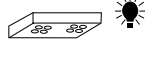
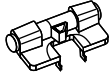
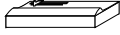
M
 Geprüfte Qualität
 Geprüfte Sicherheit
 Gesundes Wohnen
 ...erkennen Sie an diesem Zeichen

Wellemöbel

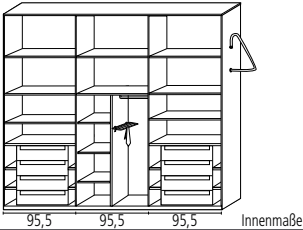
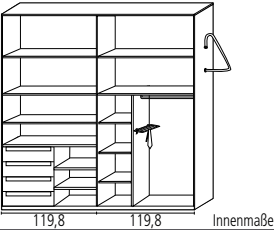
SCHLAFEN | ZUBEHÖR STANDARD

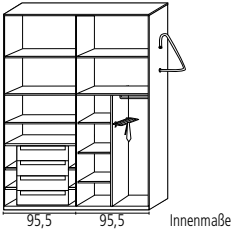
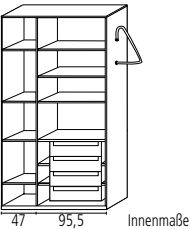
Zubehör							
							
Art.-Nr.	36420/001	36376/001	36377/001	36378/001	36379/001	36386/001	36387/001
	Innenspiegel für Drehtürenschränke (zur Selbstmontage auf der Innenseite der Tür)	Innenausstattung	Inneneinteilung	Innenausstattung nur für Schwebetürenschränke 250 cm breit	Inneneinteilung nur für Schwebetürenschränke 250 cm breit	Kleiderstange (zur seitlichen Anbringung)	Krawatten-Halter
Maße B x H x T	32 x 183,7	95,5 x 81,6	95,5 x 159	119,8 x 81,6	119,8 x 159	27,5 x 50,5	
EUR							

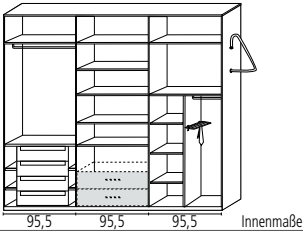
Zubehör						
						
Art.-Nr.	36380/001	36381/001	36382/001	36383/001	36384/001	36385/001
	Einlegeboden kurz	Einlegeboden lang	Einlegeboden extra lang nur für Schwebetürenschränke 250 cm breit	Kleiderstange kurz	Kleiderstange lang	Kleiderstange extra lang nur für Schwebetürenschränke 250 cm breit
Maße B x H x T	47 x 55	95,5 x 55	119,8 x 55	47	95,5	119,8
EUR						

Zubehör			
			
Art.-Nr.	36452/001	36396/001	36388/001
	LED Innenleuchte alufarbig, mit Bewegungssensor, incl. Batterien	Türdämpfung 12er-Set, für alle Drehtürenschränke (2 pro Tür erforderlich)	Türdämpfung 2er Set für alle 2-türigen Schwebetürenschränke
Maße B x H x T	10 x 1,8 x 10		
EUR			

SCHLAFEN | ZUBEHÖR STANDARD

Zubehör Kombinationsbeispiel für Schiebetüren- und Drehtürenschränke	
<p>Schrankbreite 292,5 cm</p>  <p>95,5 95,5 95,5 Innenmaße</p>	<p>Schrankbreite 244 cm</p>  <p>119,8 119,8 Innenmaße</p>
<p>Art.-Nr. 37310/001</p>	<p>Art.-Nr. 37311/001</p>
<p>bestehend aus Art.-Nrn.: 2 x 36376/001, 36377/001, 36386/001, 2 x 36381/001, 36387/001</p>	<p>bestehend aus Art.-Nrn.: 36378/001, 36379/001, 36382/001, 36386/001, 36387/001</p>
<p>Maße B x H x T</p>	
<p>EUR</p>	

Zubehör Kombinationsbeispiel für Schiebetüren- und Drehtürenschränke	
<p>Schrankbreite 195,5 cm</p>  <p>95,5 95,5 Innenmaße</p>	<p>Schrankbreite 147 cm</p>  <p>47 95,5 Innenmaße</p>
<p>Art.-Nr. 37312/001</p>	<p>Art.-Nr. 37313/001</p>
<p>bestehend aus Art.-Nrn.: 36376/001, 36386/001, 36377/001, 36381/001, 36387/001</p>	<p>bestehend aus Art.-Nrn.: 36376/001, 36381/001, 36386/001, 2 x 36380/001</p>
<p>Maße B x H x T</p>	
<p>EUR</p>	

Zubehör Kombinationsbeispiel für Kombischränke	
<p>Schrankbreite 292,5 cm</p>  <p>95,5 95,5 95,5 Innenmaße</p>	
<p>Art.-Nr. 37314/001</p>	
<p>bestehend aus Art.-Nrn.: 36376/001, 36377/001, 36386/001, 2 x 36381/001, 36387/001</p>	
<p>Maße B x H x T</p>	
<p>EUR</p>	